

Power TOPLED
Color on Demand: Blue
Lead (Pb) Free Product - RoHS Compliant

LCB E6SG



Released

Besondere Merkmale

- **Gehäusetyp:** weißes PLCC-4 Gehäuse, eingefärbter diffuser Silikon - Verguss
- **Besonderheit des Bauteils:** erhöhte Lebensdauer bis zu 50.000 Stunden bei 25°C durch verbesserten Verguss
- **Farbort:**
x = 0,20, y = 0,30 nach CIE 1931 (blau);
x = 0,19, y = 0,19 nach CIE 1931 (blau)
- **Abstrahlwinkel:** Lambertischer Strahler (120°)
- **Technologie:** ThinGaN
- **optischer Wirkungsgrad:** 40 lm/W
- **Gruppierungsparameter:** Lichtstärke, Farbort
- **Verarbeitungsmethode:** für alle SMT-Bestücktechniken geeignet
- **Lötmethod:** Reflow Löten und
- **Vorbehandlung:** nach JEDEC Level 2
- **Gurtung:** 8 mm Gurt mit 2000/Rolle, ø180 mm oder 8000/Rolle, ø330 mm
- **ESD-Festigkeit:** ESD-sicher bis 2 kV nach JESD22-A114-D

Anwendungen

- Hinterleuchtung (Schalter, Tasten, Displays, Werbebeleuchtung)
- LCD Hinterleuchtung
- Ersatz von Kleinst-Glühlampen
- Rettungsnotleuchten
- Markierungsbeleuchtung (z.B. Stufen, Fluchtwege, u.ä.)

Features

- **package:** white PLCC-4 package, colored diffused silicone resin
- **feature of the device:** long lifetime up to 50.000 hours at 25°C due to enhanced resin material
- **color coordinates:**
x = 0.20, y = 0.30 acc. to CIE 1931 (blue);
x = 0.19, y = 0.19 acc. to CIE 1931 (blue)
- **viewing angle:** Lambertian Emitter (120°)
- **technology:** ThinGaN
- **optical efficiency:** 40 lm/W
- **grouping parameter:** luminous intensity, color coordinates
- **assembly methods:** suitable for all SMT assembly methods
- **soldering methods:** reflow soldering
- **preconditioning:** acc. to JEDEC Level 2
- **taping:** 8 mm tape with 2000/reel, ø180 mm or 8000/reel, ø330 mm
- **ESD-withstand voltage:** up to 2 kV acc. to JESD22-A114-D

Applications

- backlighting (switches, keys, displays, illuminated advertising)
- LCD backlighting
- substitution of micro incandescent lamps
- emergency lighting
- marker lights (e.g. steps, exit ways, etc.)

Bestellinformation**Ordering Information**

x = 0.20, y = 0.30 acc. to CIE 1931 (blue)

Typ	Emissions- farbe	Lichtstärke ¹⁾ Seite 22	Lichtstrom ²⁾ Seite 22	Bestellnummer
Type	Color of Emission	Luminous Intensity ¹⁾ page 22	Luminous Flux ²⁾ page 22	Ordering Code
LCB E6SG-V1AB-2J8L LCB E6SG-AABB-2J8L	CoD blue	$I_F = 30 \text{ mA}$ $I_V \text{ (mcd)}$	$I_F = 30 \text{ mA}$ $\Phi_V \text{ (lm)}$	on request on request

Anm.: Die oben genannten Typbezeichnungen umfassen die bestellbaren Selektionen. Diese bestehen aus wenigen Helligkeitsgruppen (siehe **Seite 8** für nähere Informationen). Es wird nur eine einzige Helligkeitsgruppe pro Gurt geliefert. Z.B.: LCB E6SG-V1AB-2J8L bedeutet, dass auf dem Gurt nur eine der Helligkeitsgruppen V1, V2, AA oder AB enthalten ist.
Um die Liefersicherheit zu gewährleisten, können einzelne Helligkeitsgruppen nicht bestellt werden.

Gleiches gilt für die Farben, bei denen Farbortgruppen gemessen und gruppiert werden. Pro Gurt wird nur eine Farbortgruppe geliefert. Z.B.: LCB E6SG-V1AB-2J8L bedeutet, dass auf dem Gurt nur eine der Farbortgruppen -2J bis -8L enthalten ist (siehe **Seite 5** für nähere Information).
Um die Liefersicherheit zu gewährleisten, können einzelne Farbortgruppen nicht bestellt werden. Es können nur minimal 2x2 Farbortgruppen bestellt werden (z.B.: 2L3K).

Anm.: The above Type Numbers represent the order groups which include only a few brightness groups (see **page 8** for explanation). Only one group will be shipped on each reel (there will be no mixing of two groups on each reel). E.g. LCB E6SG-V1AB-2J8L means that only one group V1, V2, AA or AB will be shippable for any one reel.
In order to ensure availability, single brightness groups will not be orderable.

In a similar manner for colors where chromaticity coordinate groups are measured and binned, single chromaticity coordinate groups will be shipped on any one reel. E.g. LCB E6SG-V1AB-2J8L means that only one of the chromaticity coordinate groups -2J to -8L will be shippable per reel.
In order to ensure availability, single chromaticity coordinate groups will not be orderable (see **page 5** for explanation). Its only possible to order the product with min. 2x2 color groups (e.g.: 2L3K).

Bestellinformation**Ordering Information**

x = 0.19, y = 0.19 acc. to CIE 1931 (blue)

Typ	Emissions- farbe	Lichtstärke ¹⁾ Seite 22	Lichtstrom ²⁾ Seite 22	Bestellnummer
Type	Color of Emission	Luminous Intensity ¹⁾ page 22	Luminous Flux ²⁾ page 22	Ordering Code
		$I_F = 30 \text{ mA}$ $I_V \text{ (mcd)}$	$I_F = 30 \text{ mA}$ $\Phi_V \text{ (lm)}$	
LCB E6SG-U2BA-4R6T	CoD blue	560 ... 2240	4200 (typ.)	on request

Anm.: Die oben genannten Typbezeichnungen umfassen die bestellbaren Selektionen. Diese bestehen aus wenigen Helligkeitsgruppen (siehe **Seite 8** für nähere Informationen). Es wird nur eine einzige Helligkeitsgruppe pro Gurt geliefert. Z.B.: LCB E6SG-U2BA-4R6T bedeutet, dass auf dem Gurt nur eine der Helligkeitsgruppen U2, V1, V2, AA, AB oder BA enthalten ist.

Um die Liefersicherheit zu gewährleisten, können einzelne Helligkeitsgruppen nicht bestellt werden.

Gleiches gilt für die Farben, bei denen Farbortgruppen gemessen und gruppiert werden. Pro Gurt wird nur eine Farbortgruppe geliefert. Z.B.: LCB E6SG-U2BA-4R6T bedeutet, dass auf dem Gurt nur der Farbortgruppen -4R bis -6T enthalten ist (siehe **Seite 5** für nähere Information).

Um die Liefersicherheit zu gewährleisten, können einzelne Farbortgruppen nicht bestellt werden. Es können nur minimal 2x2 Farbortgruppen bestellt werden (z.B.: 4R5S).

Note: The above Type Numbers represent the order groups which include only a few brightness groups (see **page 8** for explanation). Only one group will be shipped on each reel (there will be no mixing of two groups on each reel). E.g. LCB E6SG-U2BA-4R6T means that only one group U2, V1, V2, AA, AB or BA will be shippable for any one reel.

In order to ensure availability, single brightness groups will not be orderable.

In a similar manner for colors where chromaticity coordinate groups are measured and binned, single chromaticity coordinate groups will be shipped on any one reel. E.g. LCB E6SG-U2BA-4R6T means that only one of the chromaticity coordinate group -4R to -6T will be shippable per reel.

In order to ensure availability, single chromaticity coordinate groups will not be orderable (see **page 5** for explanation). Its only possible to order the product with min. 2x2 color groups (e.g.: 4R5S).

Grenzwerte
Maximum Ratings

Bezeichnung Parameter	Symbol Symbol	Wert Value	Einheit Unit
Betriebstemperatur Operating temperature range	T_{op}	- 40 ... + 110	°C
Lagertemperatur Storage temperature range	T_{stg}	- 40 ... + 110	°C
Sperrschichttemperatur Junction temperature	T_j	+ 125	°C
Durchlassstrom Forward current ($T_S=25^\circ\text{C}$)	(min.) I_F (max.) I_F	5 50	mA mA
Stoßstrom Surge current $t \leq 10 \mu\text{s}$, $D = 0.005$, $T_S=25^\circ\text{C}$	I_{FM}	300	mA
Sperrspannung Reverse voltage ($T_S=25^\circ\text{C}$)	V_R	not designed for reverse operation	

Kennwerte
Characteristics
 $(T_S = 25\text{ }^\circ\text{C})$

Bezeichnung Parameter	Symbol Symbol	Wert Value	Einheit Unit
Farbkoordinate x nach CIE 1931 ⁵⁾ Seite 22 (typ.) Chromaticity coordinate x acc. to CIE 1931 ⁵⁾ page 22 $I_F = 30\text{ mA}$	x	0.20	–
Farbkoordinate y nach CIE 1931 ⁵⁾ Seite 22 (typ.) Chromaticity coordinate y acc. to CIE 1931 ⁵⁾ page 22 $I_F = 30\text{ mA}$	y	0.30	–
Farbkoordinate x nach CIE 1931 ⁵⁾ Seite 22 (typ.) Chromaticity coordinate x acc. to CIE 1931 ⁵⁾ page 22 $I_F = 30\text{ mA}$	x	0.19	–
Farbkoordinate y nach CIE 1931 ⁵⁾ Seite 22 (typ.) Chromaticity coordinate y acc. to CIE 1931 ⁵⁾ page 22 $I_F = 30\text{ mA}$	y	0.19	–
Abstrahlwinkel bei 50 % I_V (Vollwinkel) (typ.) Viewing angle at 50 % I_V	2φ	120	Grad deg.
Durchlassspannung ⁶⁾ Seite 22 (min.) Forward voltage ⁶⁾ page 22 $I_F = 30\text{ mA}$	V_F	2.9	V
	(typ.) V_F	3.3	V
	(max.) V_F	3.8	V
Wärmewiderstand Thermal resistance Sperrschicht/Umgebung ⁴⁾ Seite 22 (max.) Junction/ambient ⁴⁾ page 22	$R_{th\ JA}$	300*	K/W
Sperrschicht/Löt看垫 Junction/solder point (max.)	$R_{th\ JS}$	180*	K/W

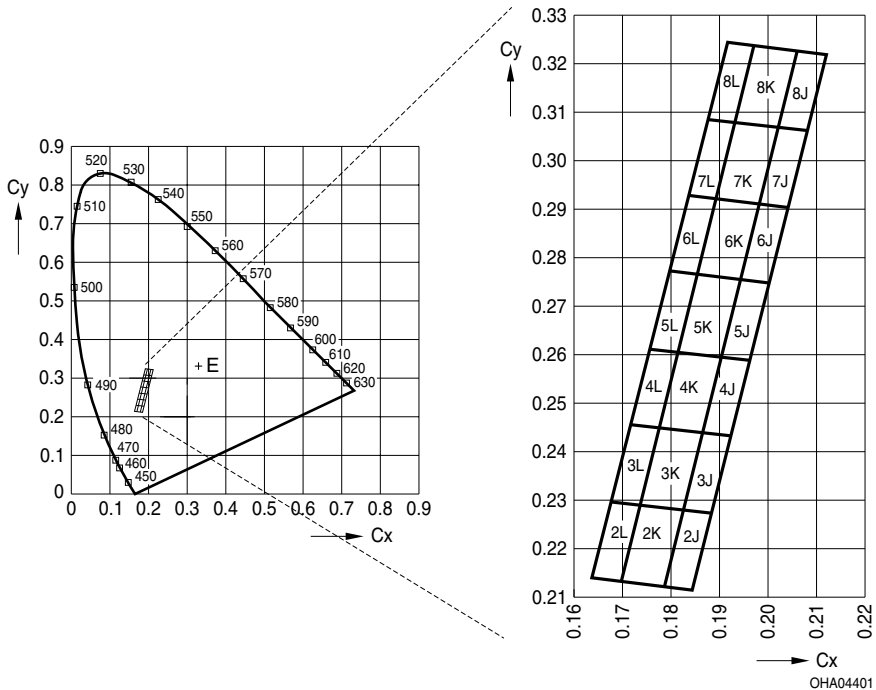
* $R_{th(max)}$ basiert auf statistischen Werten

$R_{th(max)}$ is based on statistic values

Farbortgruppen⁵⁾ Seite 22

Chromaticity Coordinate Groups⁵⁾ page 22

x = 0.20, y = 0.30 acc. to CIE 1931 (blue)



Gruppe Group	Cx	Cy	Gruppe Group	Cx	Cy	Gruppe Group	Cx	Cy
2L	0.1677	0.2296	2K	0.1735	0.2290	2J	0.1823	0.2280
	0.1735	0.2290		0.1823	0.2280		0.1882	0.2273
	0.1696	0.2132		0.1784	0.2122		0.1842	0.2116
	0.1637	0.2139		0.1696	0.2132		0.1784	0.2122
3L	0.1716	0.2454	3K	0.1775	0.2447	3J	0.1862	0.2437
	0.1775	0.2447		0.1862	0.2437		0.1921	0.2431
	0.1735	0.2290		0.1823	0.2280		0.1882	0.2273
	0.1677	0.2296		0.1735	0.2290		0.1823	0.2280
4L	0.1756	0.2611	4K	0.1814	0.2605	4J	0.1902	0.2595
	0.1814	0.2605		0.1902	0.2595		0.1960	0.2588
	0.1775	0.2447		0.1862	0.2437		0.1921	0.2431
	0.1716	0.2454		0.1775	0.2447		0.1862	0.2437

Es ist nur möglich das Produkt mit minimum 2x2 Farbgruppen zu bestellen (z.B.: 2L3K)

Its only possible to order the product with min. 2x2 color groups (e.g.: 2L3K).

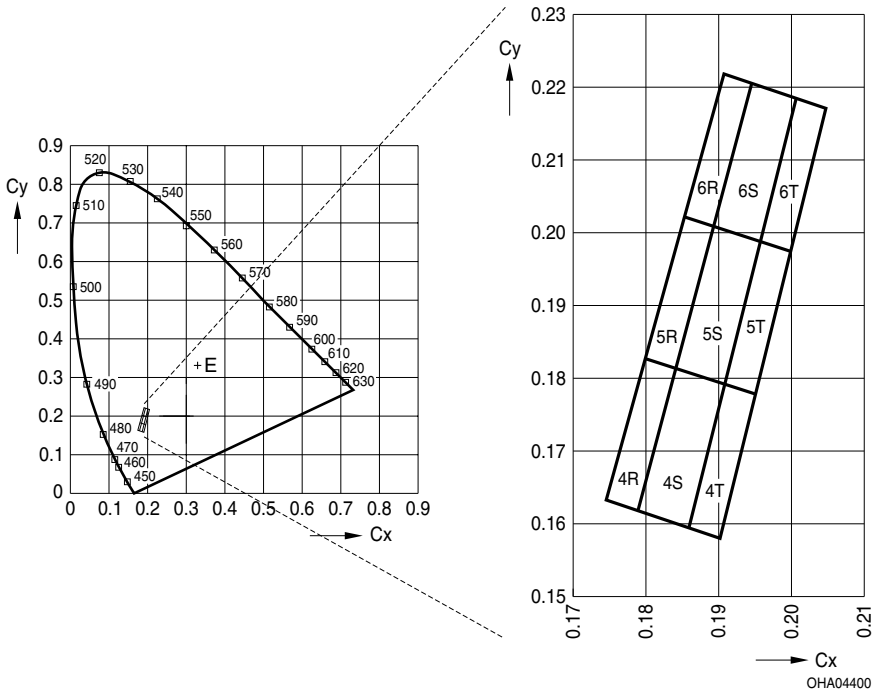
Gruppe Group	Cx	Cy	Gruppe Group	Cx	Cy	Gruppe Group	Cx	Cy
5L	0.1795	0.2769	5K	0.1853	0.2762	5J	0.1941	0.2753
	0.1853	0.2762		0.1941	0.2753			
	0.1814	0.2605		0.1902	0.2595			
	0.1756	0.2611		0.1814	0.2605			
6L	0.1834	0.2926	6K	0.1893	0.2920	6J	0.1980	0.2910
	0.1893	0.2920		0.1980	0.2910			
	0.1853	0.2762		0.1941	0.2753			
	0.1795	0.2769		0.1853	0.2762			
7L	0.1874	0.3084	7K	0.1932	0.3078	7J	0.2020	0.3068
	0.1932	0.3078		0.2020	0.3068			
	0.1893	0.2920		0.1980	0.2910			
	0.1834	0.2926		0.1893	0.2920			
8L	0.1913	0.3242	8K	0.1971	0.3235	8J	0.2059	0.3225
	0.1971	0.3235		0.2059	0.3225			
	0.1932	0.3078		0.2020	0.3068			
	0.1874	0.3084		0.1932	0.3078			

Es ist nur möglich das Produkt mit minimum 2x2 Farbgruppen zu bestellen (z.B.: 2L3K)
 Its only possible to order the product with min. 2x2 color groups (e.g.: 2L3K).

Farbortgruppen⁵⁾ Seite 22

Chromaticity Coordinate Groups⁵⁾ page 22

x = 0.19, y = 0.19 acc. to CIE 1931 (blue)



Gruppe Group	Cx	Cy	Gruppe Group	Cx	Cy	Gruppe Group	Cx	Cy
4R	0.1744	0.1632	5R	0.1798	0.1827	6R	0.1852	0.2021
	0.1789	0.1617		0.1841	0.1813		0.1893	0.2008
	0.1841	0.1813		0.1893	0.2008		0.1945	0.2204
	0.1798	0.1827		0.1852	0.2021		0.1906	0.2216
4S	0.1789	0.1617	5S	0.1841	0.1813	6S	0.1893	0.2008
	0.1859	0.1595		0.1909	0.1791		0.1958	0.1988
	0.1909	0.1791		0.1958	0.1988		0.2007	0.2184
	0.1841	0.1813		0.1893	0.2008		0.1945	0.2204
4T	0.1859	0.1595	5T	0.1909	0.1791	6T	0.1958	0.1988
	0.1902	0.1581		0.1950	0.1778		0.1998	0.1975
	0.1950	0.1778		0.1998	0.1975		0.2046	0.2172
	0.1909	0.1791		0.1958	0.1988		0.2007	0.2184

Es ist nur möglich das Produkt mit minimum 2x2 Farbgruppen zu bestellen (z.B.: 4R5S)

Its only possible to order the product with min. 2x2 color groups (e.g.: 4R5S).

Helligkeits-Gruppierungsschema**Brightness Groups**

$x = 0.20, y = 0.30$ acc. to CIE 1931 (blue)

$x = 0.19, y = 0.19$ acc. to CIE 1931 (blue)

Helligkeitsgruppen Brightness Groups	Lichtstärke ^{1) Seite 22} Luminous Intensity ^{1) page 22} I_V (mcd)	Lichtstrom ^{2) Seite 22} Luminous Flux ^{2) page 22} Φ_V (mlm)
U2	560 ... 710	1900 (typ.)
V1	710 ... 900	2400 (typ.)
V2	900 ... 1120	3000 (typ.)
AA	1120 ... 1400	3700 (typ.)
AB	1400 ... 1800	4750 (typ.)
BA	1800 ... 2240	6000 (typ.)
BB	2240 ... 2800	7500 (typ.)

Anm.: Die Standardlieferform von Serientypen beinhaltet eine Familiengruppe. Diese besteht aus wenigen Helligkeitsgruppen. Einzelne Helligkeitsgruppen sind nicht bestellbar.

Note: The standard shipping format for serial types includes a family group of only a few individual brightness groups. Individual brightness groups cannot be ordered.

Gruppenbezeichnung auf Etikett**Group Name on Label**

Beispiel: V1-3J

Example: V1-3J

$x = 0.20, y = 0.30$ acc. to CIE 1931 (blue)

Helligkeitsgruppe Brightness Group	Farbortgruppe Chromaticity Coordinate Group
V1	3J

Anm.: In einer Verpackungseinheit / Gurt ist immer nur eine Gruppe für jede Selektion enthalten.

Note: No packing unit / tape ever contains more than one group for each selection.

Gruppenbezeichnung auf Etikett**Group Name on Label**

Beispiel: U2-1

Example: U2-1

 $x = 0.19, y = 0.19$ acc. to CIE 1931 (blue)

Helligkeitsgruppe Brightness Group	Farbortgruppe Chromaticity Coordinate Group
U2	1

Anm.: In einer Verpackungseinheit / Gurt ist immer nur eine Gruppe für jede Selektion enthalten.

Note: No packing unit / tape ever contains more than one group for each selection.

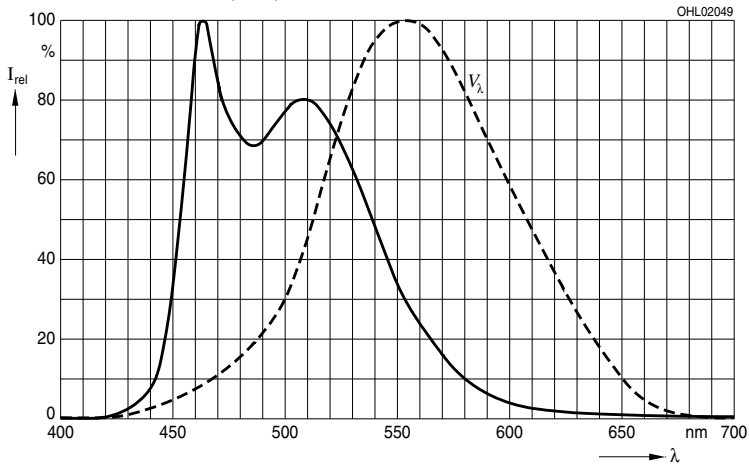
Relative spektrale Emission²⁾ Seite 22

Relative Spectral Emission²⁾ page 22

$V(\lambda)$ = spektrale Augenempfindlichkeit / Standard eye response curve

$I_{rel} = f(\lambda); T_S = 25\text{ °C}; I_F = 30\text{ mA}$

$x = 0.20, y = 0.30$ acc. to CIE 1931 (blue)



Relative spektrale Emission²⁾ Seite 22

Relative Spectral Emission²⁾ page 22

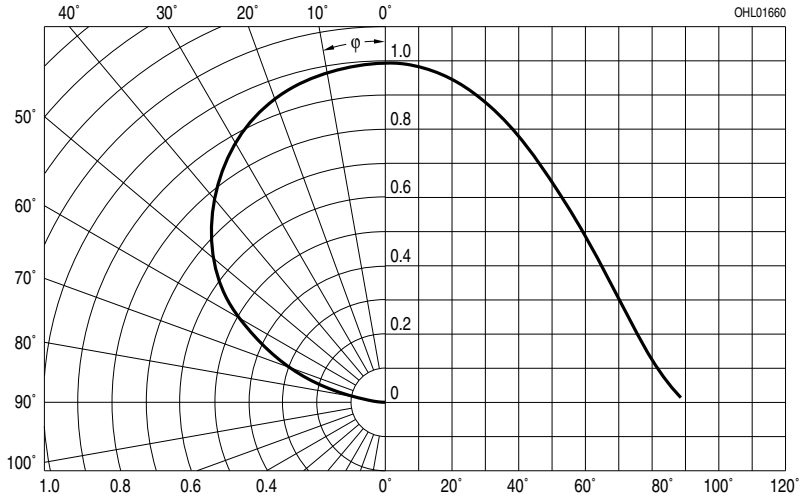
$V(\lambda)$ = spektrale Augenempfindlichkeit / Standard eye response curve

$I_{rel} = f(\lambda); T_S = 25\text{ °C}; I_F = 30\text{ mA}$

$x = 0.19, y = 0.19$ acc. to CIE 1931 (blue)

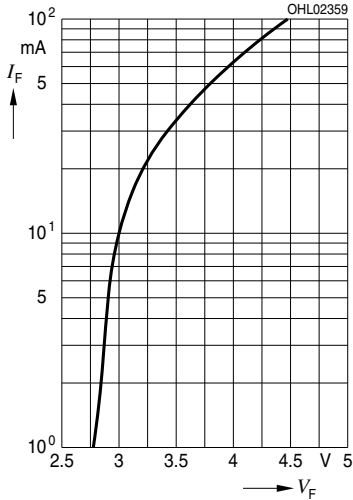
t.b.d.

Abstrahlcharakteristik²⁾ Seite 22
Radiation Characteristic²⁾ page 22
 $I_{rel} = f(\varphi), T_S = 25^\circ\text{C}$



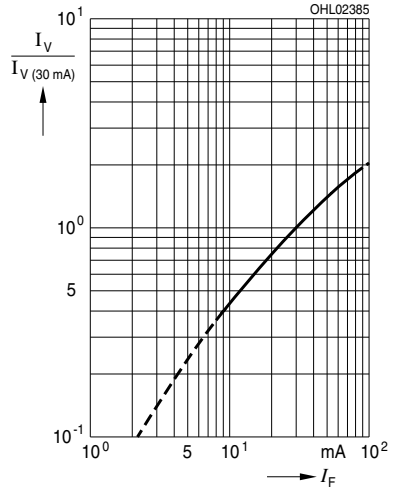
Durchlassstrom^{2) Seite 22}
Forward Current^{2) page 22}

$I_F = f(V_F); T_S = 25\text{ }^\circ\text{C}$



Relative Lichtstärke^{2) 7) Seite 22}
Relative Luminous Intensity^{2) 7) page 22}

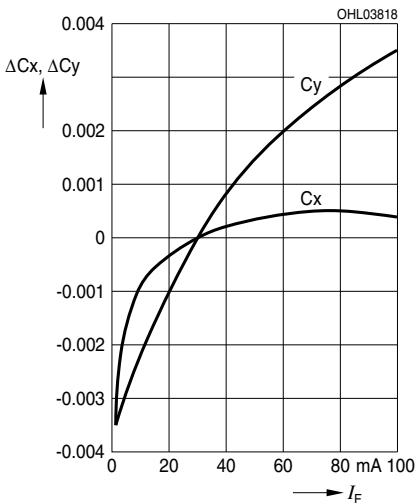
$I_V/I_V(30\text{ mA}) = f(I_F); T_S = 25\text{ }^\circ\text{C}$



Relative Farbortverschiebung^{2) Seite 22}
Relative Chromaticity Coordinate Shift^{2) page 22}

$\Delta C_x, \Delta C_y = f(I_F); T_S = 25\text{ }^\circ\text{C}$

$x = 0.20, y = 0.30$ acc. to CIE 1931 (blue)



Relative Farbortverschiebung^{2) Seite 22}
Relative Chromaticity Coordinate Shift^{2) page 22}

$\Delta C_x, \Delta C_y = f(I_F); T_S = 25\text{ }^\circ\text{C}$

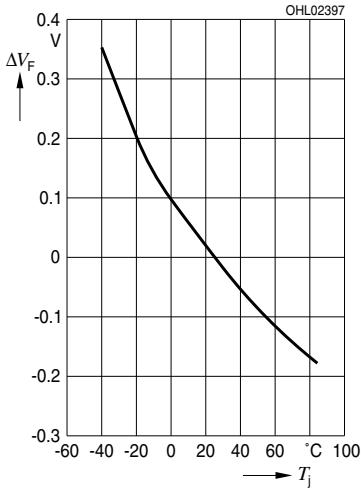
$x = 0.19, y = 0.19$ acc. to CIE 1931 (blue)

t.b.d.

Relative Vorwärtsspannung²⁾ Seite 22

Relative Forward Voltage²⁾ page 22

$\Delta V_F = V_F - V_F(25^\circ\text{C}) = f(T_j); I_F = 30\text{ mA}$

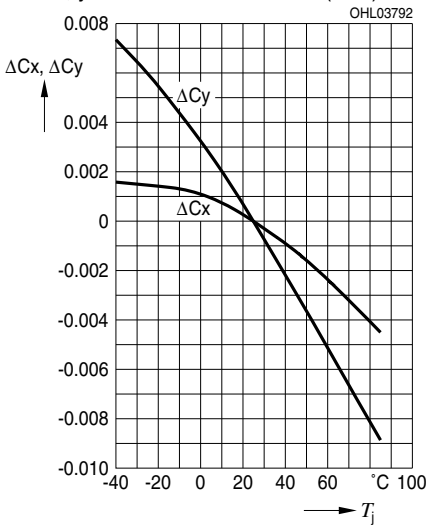


Relative Farbortverschiebung²⁾ Seite 22

Relative Chromaticity Coordinate Shift²⁾ page 22

$\Delta x, \Delta y = f(T_j); I_F = 30\text{ mA}$

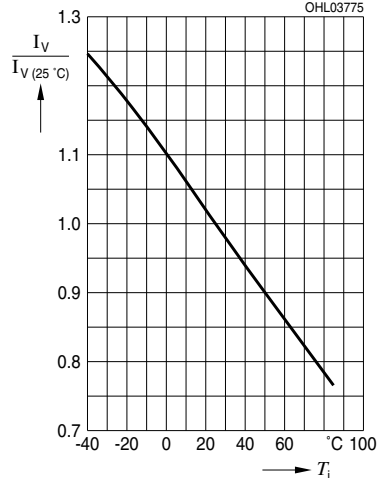
$x = 0.20, y = 0.30$ acc. to CIE 1931 (blue)



Relative Lichtstärke²⁾ Seite 22

Relative Luminous Intensity²⁾ page 22

$I_V/I_V(25^\circ\text{C}) = f(T_j); I_F = 30\text{ mA}$



Relative Farbortverschiebung²⁾ Seite 22

Relative Chromaticity Coordinate Shift²⁾ page 22

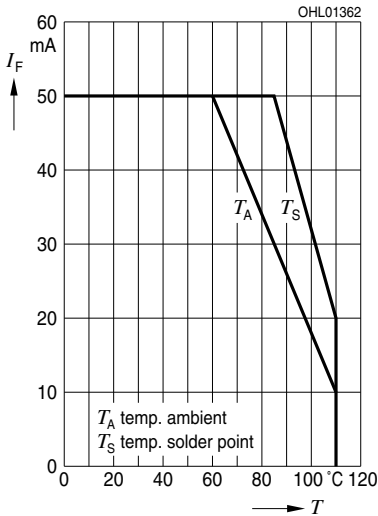
$\Delta x, \Delta y = f(T_j); I_F = 30\text{ mA}$

$x = 0.19, y = 0.19$ acc. to CIE 1931 (blue)

t.b.d.

Maximal zulässiger Durchlassstrom
Max. Permissible Forward Current

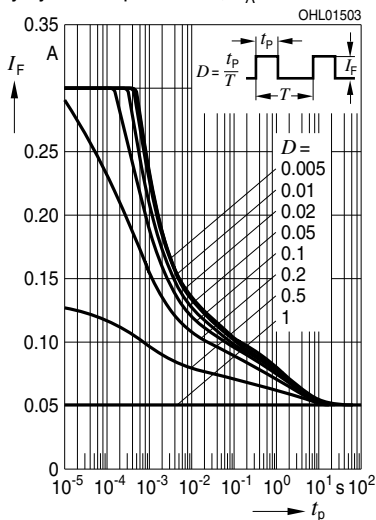
$I_F = f(T)$



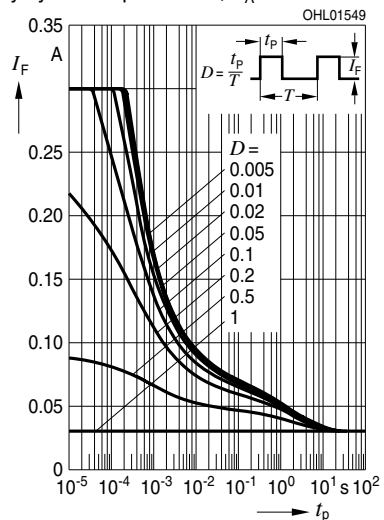
Angestrebte mittlere Lebensdauer²⁾ Seite 22
für mittlere Helligkeitsgruppe
Target median Lifetime²⁾ page 22
for median Brightness Group

Bedingungen Conditions	mittlere Lebensdauer median Lifetime	Einheit Unit
$I_F = 15 \text{ mA}$ $T_A = 25^\circ\text{C}$	50'000	Betriebsstunden operating hours
$I_F = 25 \text{ mA}$ $T_A = 85^\circ\text{C}$	5'000	Betriebsstunden operating hours

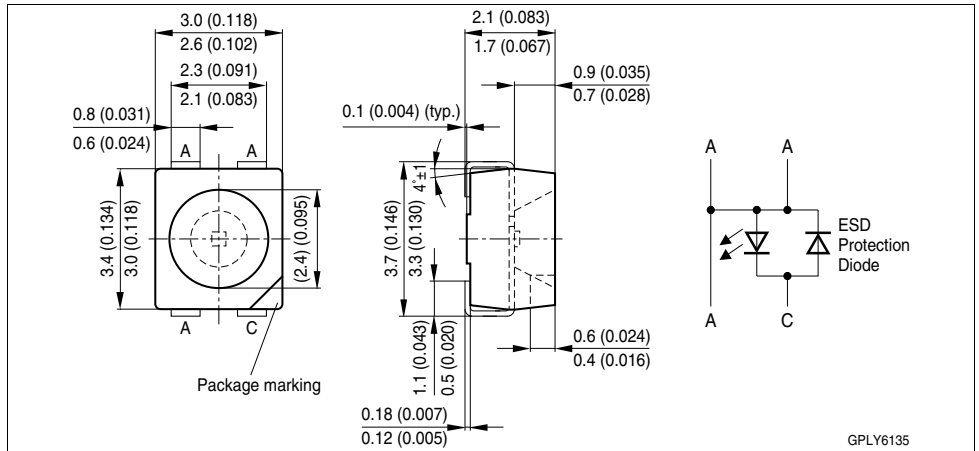
Zulässige Impulsbelastbarkeit $I_F = f(t_p)$
Permissible Pulse Handling Capability
 Duty cycle $D =$ parameter, $T_A = 25^\circ\text{C}$



Zulässige Impulsbelastbarkeit $I_F = f(t_p)$
Permissible Pulse Handling Capability
 Duty cycle $D =$ parameter, $T_A = 85^\circ\text{C}$



Maßzeichnung⁸⁾ Seite 22
 Package Outlines⁸⁾ page 22



Kathodenkennung:

abgeschrägte Ecke

Cathode mark:

beveled edge

Gewicht / Approx. weight:

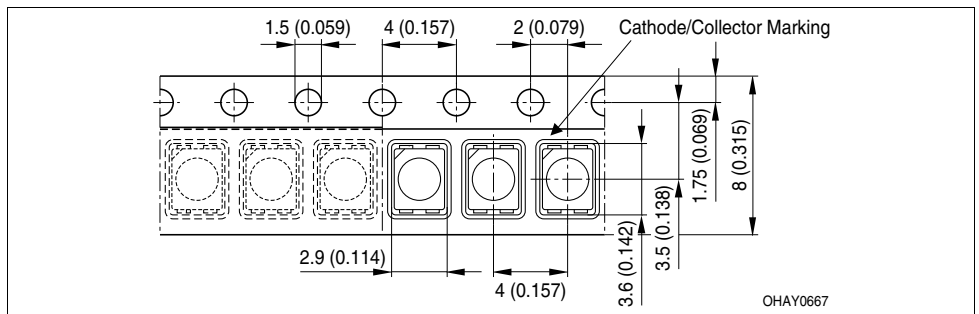
35 mg

Gurtung / Polarität und Lage⁸⁾ Seite 22

Verpackungseinheit 2000/Rolle, ø180 mm
 oder 8000/Rolle, ø330 mm

Method of Taping / Polarity and Orientation⁸⁾ page 22

Packing unit 2000/reel, ø180 mm
 or 8000/reel, ø330 mm



Anm.: Das Gehäuse ist für Ultraschallreinigung nicht geeignet

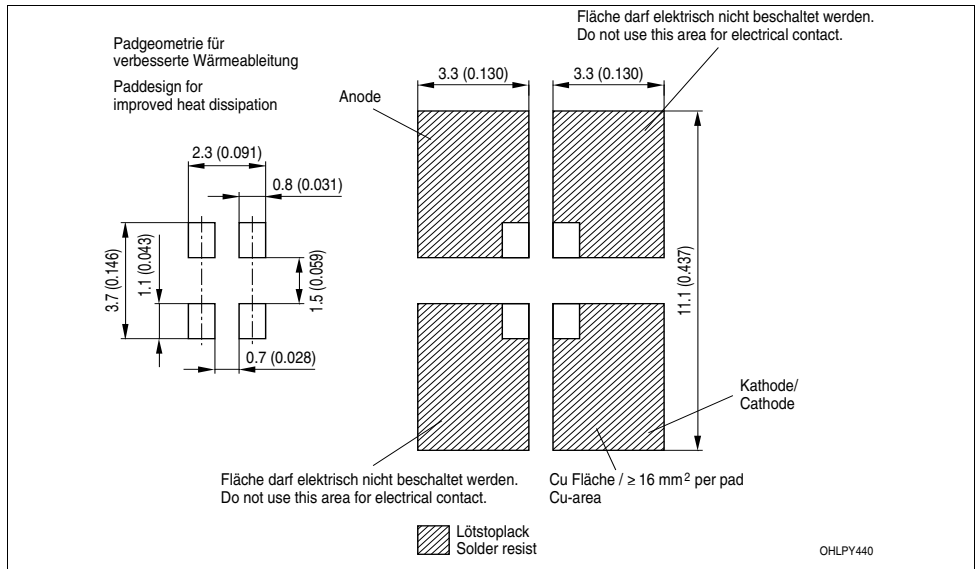
Note: Package not suitable for ultra sonic cleaning

Empfohlenes Lötspaddesign verwendbar für TOPLED und Power TOPLED

Reflow Lötén⁸⁾ Seite 22

Recommended Solder Pad useable for TOPLED and Power TOPLED

Reflow Soldering⁸⁾ page 22

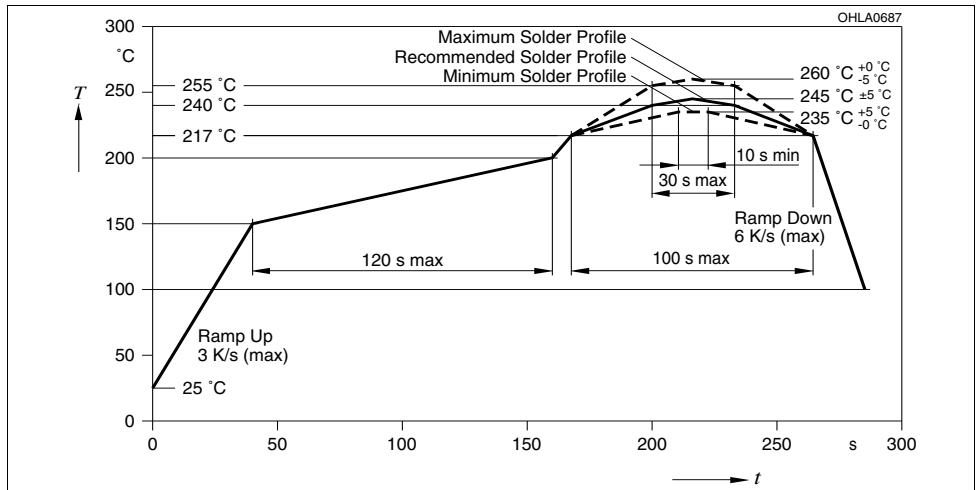


Lötbedingungen
Soldering Conditions

Vorbehandlung nach JEDEC Level 2
 Preconditioning acc. to JEDEC Level 2

Reflow Lötprofil für bleifreies Löten
Reflow Soldering Profile for lead free soldering

(nach J-STD-020C)
 (acc. to J-STD-020C)



Barcode-Produkt-Etikett (BPL)
Barcode-Product-Label (BPL)

OSRAM Opto Semiconductors

Lx xxxxx Bin1: Bin Information Color 1
 Product Name Bin2:
 Bin3:

(6P) BATCH NO: Batch Number
Bar Code

(1T) LOT NO: Lot Number (9D) D/C: Date Code
Bar Code

(X) PROD NO: Product Code (C) QTY: Product Quantity per Reel (G) GROUP: X - X - X
Bar Code

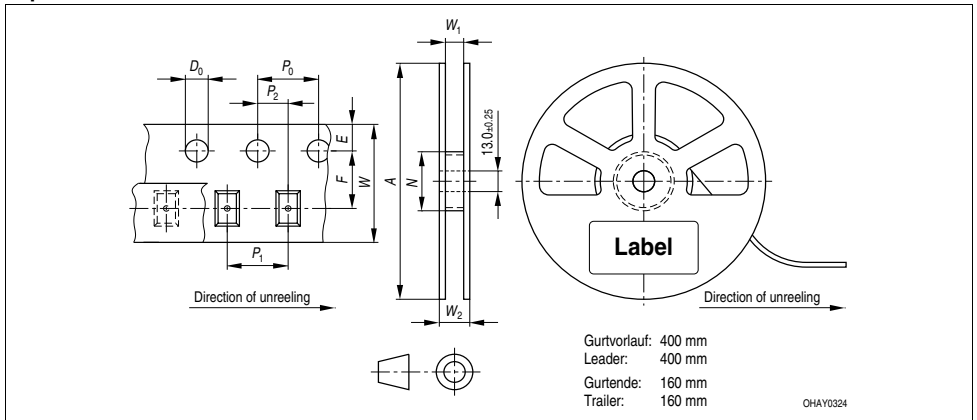
RoHS Compliant ML Temp ST
 2 260 C RT

Additional TEXT
 R077 DEMY
 PACKVAR: Packing Type

Forward Voltage Group
 Wavelength Group
 Brightness Group

OHA12043

Gurtverpackung
Tape and Reel



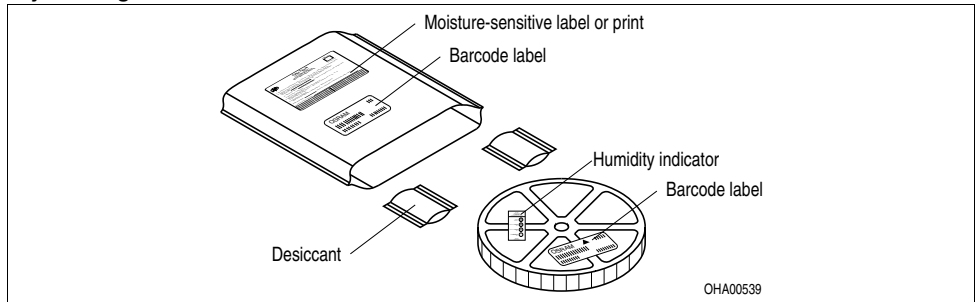
Tape dimensions in mm (inch)

W	P ₀	P ₁	P ₂	D ₀	E	F
8 + 0.3 - 0.1	4 ± 0.1 (0.157 ± 0.004)	4 ± 0.1 (0.157 ± 0.004)	2 ± 0.05 (0.079 ± 0.002)	1.5 + 0.1 (0.059 + 0.004)	1.75 ± 0.1 (0.069 ± 0.004)	3.5 ± 0.05 (0.138 ± 0.002)

Reel dimensions in mm (inch)

A	W	N _{min}	W ₁	W _{2 max}
180 (7)	8 (0.315)	60 (2.362)	8.4 + 2 (0.331 + 0.079)	14.4 (0.567)
330 (13)	8 (0.315)	60 (2.362)	8.4 + 2 (0.331 + 0.079)	14.4 (0.567)

Trockenverpackung und Materialien
Dry Packing Process and Materials

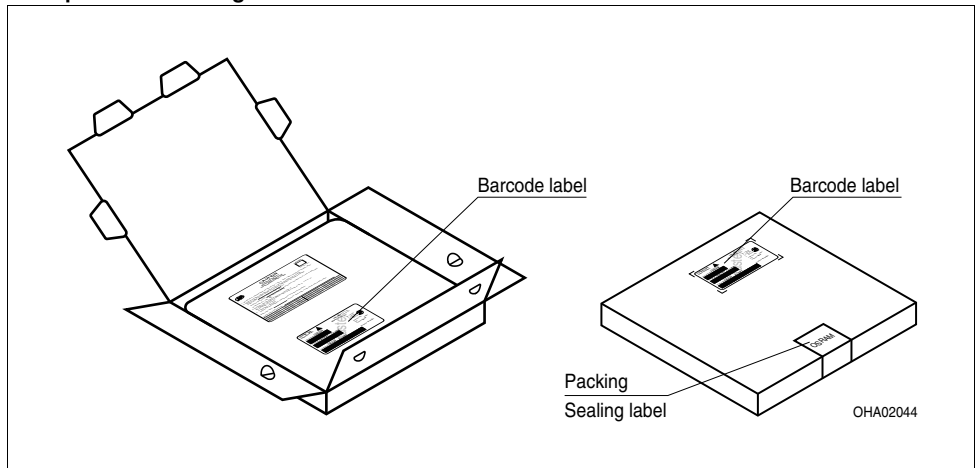


Anm.: Feuchteempfindliche Produkte sind verpackt in einem Trockenbeutel zusammen mit einem Trockenmittel und einer Feuchteindikatorkarte

Bezüglich Trockenverpackung finden Sie weitere Hinweise im Internet und in unserem Short Form Catalog im Kapitel "Gurtung und Verpackung" unter dem Punkt "Trockenverpackung". Hier sind Normenbezüge, unter anderem ein Auszug der JEDEC-Norm, enthalten.

Note: Moisture-sensitive product is packed in a dry bag containing desiccant and a humidity card. Regarding dry pack you will find further information in the internet and in the Short Form Catalog in chapter "Tape and Reel" under the topic "Dry Pack". Here you will also find the normative references like JEDEC

Kartonverpackung und Materialien
Transportation Packing and Materials



Dimensions of transportation box in mm (inch)

Breite / Width	Länge / length	Höhe / height
200 ±5 (7,874 ±0,1968±)	200 ±5 (7,874 ±0,1968)	30 ±5 (1,1811 ±0,1968)
352 ±5 (13,858 ±0,1968±)	352 ±5 (13,858 ±0,1968)	33 ±5 (1,3 ±0,1968)

Revision History: 2010-11-18

Previous Version: 2010-08-18

Page	Subjects (major changes since last revision)	Date of change
1, 13	Jedec Level changed acc. to OS-IN-2006-029	2006-10-16
5	correction of chromaticity coordinates	2009-10-13
all	Chromaticity Coordinate $x = 0.19$, $y = 0.19$ acc. to CIE 1931 (blue) added	2010-01-22
6/7	Chromaticity Coordinate Groups: Group 2 added	2010-01-22
4, 22	Remark 3 corrected/removed	2010-06-23
8	Coordinate groups corrected	2010-08-18
1	product image changed	2010-11-18

Patent List**Patent No.**

US 6 066 861
 US 6 277 301
 US 6 245 259
 US 6 576 930

Attention please!

The information describes the type of component and shall not be considered as assured characteristics. Terms of delivery and rights to change design reserved. Due to technical requirements components may contain dangerous substances. For information on the types in question please contact our Sales Organization. If printed or downloaded, please find the latest version in the Internet.

Packing

Please use the recycling operators known to you. We can also help you – get in touch with your nearest sales office. By agreement we will take packing material back, if it is sorted. You must bear the costs of transport. For packing material that is returned to us unsorted or which we are not obliged to accept, we shall have to invoice you for any costs incurred.

Components used in life-support devices or systems must be expressly authorized for such purpose! Critical components may⁹⁾ page 22 only be used in life-support devices or systems¹⁰⁾ page 22 with the express written approval of OSRAM OS.

Fußnoten:

- 1) Helligkeitswerte werden während eines Strompulses einer typischen Dauer von 25 ms, mit einer internen Reproduzierbarkeit von +/- 8 % und einer erweiterten Messunsicherheit von +/- 11 % gemessen (gemäß GUM mit Erweiterungsfaktor $k = 3$).
- 2) Wegen der besonderen Prozessbedingungen bei der Herstellung von LED können typische technische Parameter nur aufgrund statistischer Werte wiedergegeben werden. Diese stimmen nicht notwendigerweise mit den Werten jedes einzelnen Produktes überein, dessen Werte sich von typischen Werten unterscheiden können. Falls erforderlich, z.B. aufgrund technischer Verbesserungen, werden diese typischen Werte ohne weitere Ankündigung geändert.
- 3) -
- 4) R_{thJA} ergibt sich bei Montage auf PC-Board FR 4 (Padgröße $\geq 16 \text{ mm}^2$ je Pad)
- 5) Farbkoordinaten werden während eines Strompulses einer typischen Dauer von 25 ms, mit einer internen Reproduzierbarkeit von +/- 0,005 und einer erweiterten Messunsicherheit von +/- 0,01 gemessen (gemäß GUM mit Erweiterungsfaktor $k = 3$).
- 6) Vorwärtsspannungen werden während eines Strompulses einer typischen Dauer von 8 ms, mit einer internen Reproduzierbarkeit von +/- 0,05 V und einer erweiterten Messunsicherheit von +/- 0,1 V gemessen (gemäß GUM mit Erweiterungsfaktor $k=3$).
- 7) Im gestrichelten Bereich der Kennlinien muss mit erhöhten Helligkeitsunterschieden zwischen Leuchtdioden innerhalb einer Verpackungseinheit gerechnet werden.
- 8) Maße werden wie folgt angegeben: mm (inch)
- 9) Ein kritisches Bauteil ist ein Bauteil, das in lebenserhaltenden Apparaten oder Systemen eingesetzt wird und dessen Defekt voraussichtlich zu einer Fehlfunktion dieses lebenserhaltenden Apparates oder Systems führen wird oder die Sicherheit oder Effektivität dieses Apparates oder Systems beeinträchtigt.
- 10) Lebenserhaltende Apparate oder Systeme sind für
 - (a) die Implantierung in den menschlichen Körper oder
 - (b) für die Lebenserhaltung bestimmt.
 Falls sie versagen, kann davon ausgegangen werden, dass die Gesundheit und das Leben des Patienten in Gefahr ist.

Remarks:

- 1) Brightness values are measured during a current pulse of typical 25 ms, with an internal reproducibility of +/- 8 % and an expanded uncertainty of +/- 11 % (acc. to GUM with a coverage factor of $k = 3$).
- 2) Due to the special conditions of the manufacturing processes of LED, the typical data of technical parameters can only reflect statistical figures. These do not necessarily correspond to the actual parameters of each single product, which could differ from the typical data or the typical characteristic line. If requested, e.g. because of technical improvements, these typ. data will be changed without any further notice.
- 3) -
- 4) R_{thJA} results from mounting on PC board FR 4 (pad size $\geq 16 \text{ mm}^2$ per pad)
- 5) Chromaticity coordinates are measured during a current pulse of typical 25 ms, with an internal reproducibility of +/- 0,005 and an expanded uncertainty of +/- 0,01 (acc. to GUM with a coverage factor of $k = 3$).
- 6) The forward voltage is measured during a current pulse of typical 8 ms, with an internal reproducibility of +/- 0,05 V and an expanded uncertainty of +/- 0,1 V (acc. to GUM with a coverage factor of $k=3$).
- 7) In the range where the line of the graph is broken, you must expect higher brightness differences between single LEDs within one packing unit.
- 8) Dimensions are specified as follows: mm (inch)
- 9) A critical component is a component used in a life-support device or system whose failure can reasonably be expected to cause the failure of that life-support device or system, or to affect its safety or the effectiveness of that device or system.
- 10) Life support devices or systems are intended
 - (a) to be implanted in the human body, or
 - (b) to support and/or maintain and sustain human life.
 If they fail, it is reasonable to assume that the health and the life of the user may be endangered.

Published by
OSRAM Opto Semiconductors GmbH
 Leibnizstrasse 4, D-93055 Regensburg
www.osram-os.com
 © All Rights Reserved.

EU RoHS and China RoHS compliant product



此产品符合欧盟 RoHS 指令的要求；

按照中国的相关法规和标准，不含有毒有害物质或元素。