

## Q402A 球泡灯非隔离型恒流驱动模块

### 【主要特点】

- | 通用输入电压 85V~265V 50HZ~60HZ 。
- | 高压非隔离恒流输出，保证 LED 使用安全。
- | 开路，短路，多重保护功能。
- | 高效率设计，减少发热。
- | 体积小，好装配。

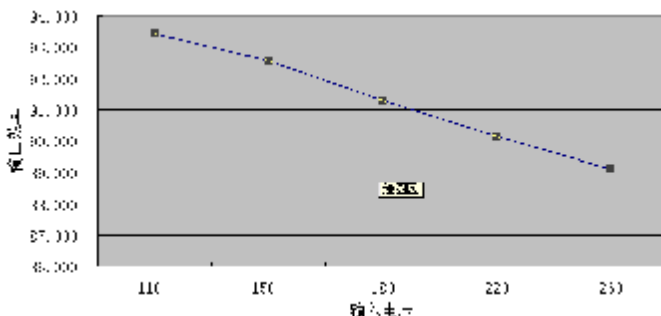
### 【应用范围】

适合于 E27 等小尺寸，适合驱动电流低于 100mA 的驱动方案。

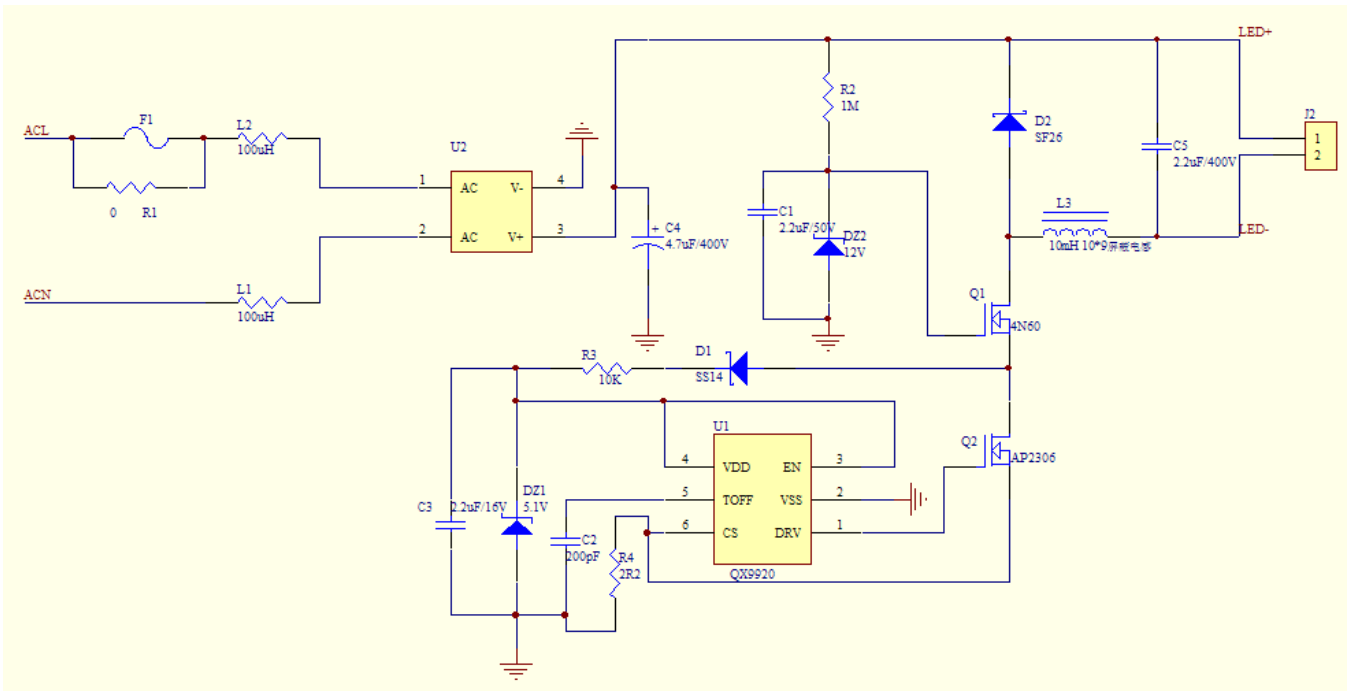
### 【典型应用技术参数】

	规格
输入电压(V)	AC 85~265 50/60HZ
输出电压(V)	60
输出功率(W)	4-5
输出电流(mA)	60mA
电源效率	≤94%
工作温度(℃)	-20~85
产品尺寸(MM) 长*宽*高	38*16*11.5

### 【输入电压和效率图】



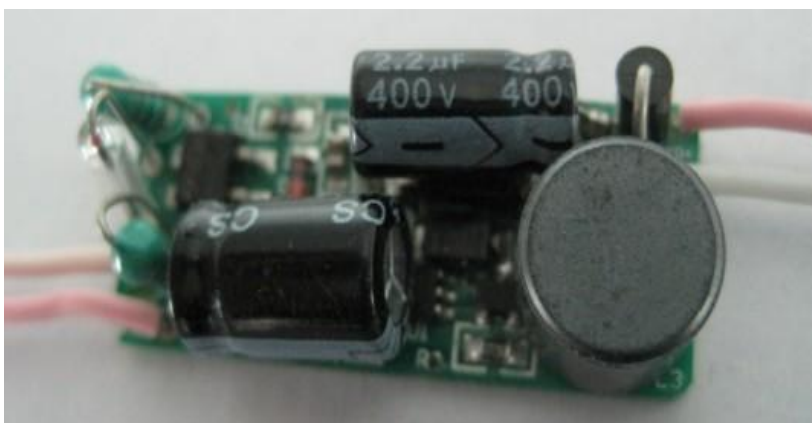
### 【典型应用原理图】



### 【PCBLAYOUT 注意事项】

1. Pin-6 接的 Rcs 离 IC 要近，pin6-R4-GND 之间不能走过孔
2. Pin-1 到 Q2 的栅极尽可能短，可以在其间加一个小电阻和电容，对 EMI 抑制
3. 大电流走线尽可能短，IC 不能放在大电流环内。

### 【产品外观】



【PCB 布线示意图】

