

Model 286/256—压力变送器

- ▶ 量程：0~2Psi至0~1000psi; 0~1.6bar或0~700bar
- ▶ 适用于腐蚀性液体或气体

Model 256/286 压力变送器是美国Setra Systems, Inc.采用其专利技术----可变电容传感技术设计制造的, 由17-4PH不锈钢膜片和与其刚性连结的陶瓷镀金电极构成一个可变电容器, 当压力变化时, 电容值亦可发生变化, 检测此电容值并由西特(Setra)独特的集成电路将电容量的变化转换为精确的线性直流信号。Model 256/286铸铝外壳采用双腔设计, 敏感元件和电路、接线端子各置一腔, 同时Model 256/286采用“干”式电容结构, 内部不充硅油或氟油, 因而不会对测量介质造成污染。Model 256符合NEMA4标准, 能够全天候使用。Model 286同国家化工部电器仪表防爆质量监督检验中心对其在易燃易爆场合的应用进行认证, 防爆等级符合GB3836.2中对d II CT4(不含乙炔)的规定。Model 256/286 压力变送器量程范围宽, 体积小, 安装和接线方便, 可以广泛使用在化工、石油、煤矿以及其它全天候环境下工作。



PSI范围

表压	0-2	0-5	0-10	25	50	100	250	500	1000	3000	5000	10000
耐压	4	10	20	100	150	300	500	1000	2000	4500	7500	12000
破裂压	250	250	500	500	750	1000	2000	3000	5000	7500	10000	12500

BAR范围

表压	0-1.6	4.0	6.0	10	16	25	40	60	100	250	400	700
耐压	6	10	18	30	32	50	80	120	200	380	600	800
破裂压	40	50	60	80	130	170	240	300	400	550	800	1350

1PSI=1磅平方英寸=6.98476Kpa

注: 西特(Setra)坚持严格的质量标准, 其执行美国军用标准MIL-STD-45662A,此产品的标定源于NIST。

Model 286/256 性能规范

精度参数	25PSI	< 25PSI
精度*(RSS)(21°C)	± 0.13%(RSS)	± 0.25%FS
线性(最佳拟和直线)	± 0.1%FS	± 0.22%FS
迟滞(无限分辨率)	0.08%FS	0.10%FS
非重复性	0.02%FS	0.05%FS
温度影响**		
补偿范围	-20~80°C (-4 ~ 176 ° F)	
零点漂移%FS/100° F	± 1.0	± 2.0
零点漂移%FS/50°C	± 0.9	± 1.8
满程漂移%FS/100° F	± 1.5	± 1.5
满程漂移%FS/50°C	± 1.4	± 1.4
长期稳定性	0.5%FS/年	0.5%FS/年
预热漂移(典型值)	± 0.1%FS	± 0.1%FS

*精度为非线性、迟滞、非重复性的方和根

**产品在21°C下进行标定, 最大温度误差从此数据而来

环境参数

工作温度**	-40~ 125°C (-40~260° F)
存放温度	-40~ 125°C (-40~260° F)
冲击	200g(Mil-Std 202, Method 213B, Cond.C)
振动	20g(Mil-Std 202, Method 204B, Cond.C)
防护等级(Model 256)	NEMA4/IP65
防爆等级(Model 286)	d II CT4(不含乙炔)

*工作温度限制仅对电子器件而言, 压力介质温度可以很高或很低。

物理参数

壳体	铸铝材料
敏感元件	17-4PH不锈钢
重量(约)	13.4盎司(380g)

应用

- 工业过程控制
- 天然气管线监控
- 化工生产
- 海上钻井平台
- 农业灌溉系统
- 工业自动化
- 压缩机控制

优点

- 体积小, 价格低
- NEMA4全天候使用(256)
- d II CT4 防爆等级(286)
- 工作温度范围宽
- 适用于多种气、液介质
- 耐腐蚀性能好
- 可用非调整电源供电
- 坚固的设计保证在恶劣环境中使用
- 抗冲击, 振动性能高
- 符合CE标准



Visit setra Online:

<http://www.setra.com.cn>

www.gemssensors.com.cn

E-mail: sales@setra.com.cn

setra

022-8398-8098

卫生型压力变送器

电气参数(电压输出型)

电路	3线(Exc, Out, Com)
激励电压	9~30VDC
输出*	0.1~5.1VDC
输出阻抗	100Ω
功耗	0.15W

* 采用50KΩ负载进行标定, 可在负载≥5KΩ时工作。

** 零点输出: 厂家设定在±25mV
 满量程输出: 厂家设定在±50mV

电气参数(电流输出型)

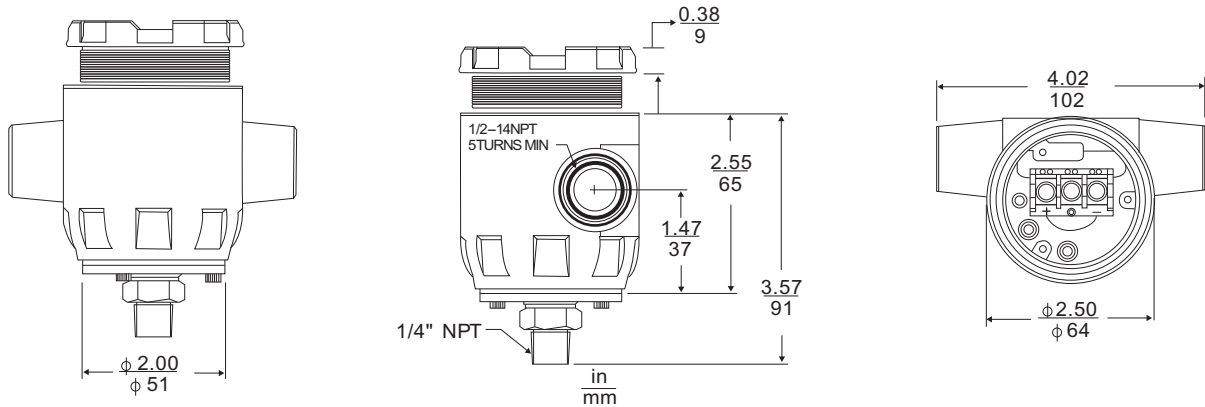
电路	2线
输出*	4~20mA
外部负载	0~800Ω(工厂标定时采用250Ω负载)24VDC电源
最小供电电压(VDC)	=9+0.02×(接收装置附加导线的电阻值)
最大供电电压(VDC)	=30+0.004×(接收装置附加导线的电阻值)

* 零点输出: 厂家设定在±0.08mA
 满量程输出: 厂家设定在±0.16mA

联接

压力联接	1/4" NPT 外螺纹
电气联接	2个1/2" 内螺纹导管连接

外形图



订购指南

型号	量程	压力类型	压力联接	输出	特选
2561=256	002P=2PSI	1R6B=1.6Bar	G=表压	11=4~20mA	C=标定证书
2861=286	005P=5PSI	004B=4Bar	C=复合压	22=0.1~5.1VDC	
	010P=10PSI	006B=6Bar			
	025P=25PSI	010B=10Bar			
	050P=50PSI	016B=16Bar			
	100P=100PSI	025B=25Bar			
	250P=250PSI	040B=40Bar	2M=1/4"NPT(M)		
	500P=500PSI	060B=60Bar	4M=1/2"NPT(M)		
	600P=600PSI	100B=100Bar			
	10CP=1000PSI	160B=160Bar			
	30CP=3000PSI	250B=250Bar			
	50CP=5000PSI	400B=400Bar			
	10KP=10,000PSI	700B=700Bar			

性能规范改变恕不另行通知