

## Multi-Sense™ – 231 型 “湿 – 湿” 差压传感器

Setra 的 231 型 Multi-Sense™ 湿 – 湿差压传感器全方位的设计，为用户提供现场实现重新调整量程、输出方式选择和现场置零。

从 Model231 5psid 到 50psid、10psid 到 100psid，或者 25psid 到 250psid 的三个可配置设置中选择，每种配置可以提供 4 个单向和 4 个双向开关可选压力量程，可现场重新定义 0–5VDC、1–5VDC、0–10VDC，或 4–20mA 输出。(4–20mA 输出设备可以作为一台真正的 2 线设备进行操作。) Model231 的跨越可交换端口特性可避免在管道布线发生错误时高昂的重新管道布线费用，如果管线排列出现错误，在现场只需要简单的调换传感器就可以了。可选的 LCD 显示器可以在现场循环显示每个端口的压力和两者的差压。

Model231 的设计采用了 Setra 自有的双压力传感器，这种传感器采用薄膜传感技术。因此可以提供超常的热稳定性和信号的线性。采用这种技术，Model231 可以抵抗由掺杂物迁移导致的长期漂移以及压阻现象和硅基技术中固有的费米能级效应，这种效应在温度上升和扩展的压力循环情况下将被放大。



### 3- 阀组组件

可以为 Model231 传感器提供一个可选的三阀组组件，以便于简化安装和维修。三阀组组件是一个经机械加工的黄铜管体，没有任何内部管道连接，从而消除了内部渗漏的风险。组件的结构坚固，而且非常紧凑，适合狭小的空间安装和使用。如果 Model231 传感器订货时选择了三阀组组件的话，它将在装配完成后才装运，收到产品后可以立即用于墙壁或管道安装。( 订单选择压力接口配件代码 3V。)



### “以一当十”

8 种可选量程，输出自选 ... 都集合在一个变送器中

注意：

Setra 公司质量标准的建立在 ANSI-Z540-1 基础上的。本产品的校准可追溯到 NIST。

天津市西青区泰达微电子园区微五路 28 号

电话：+86-22-83988098

传真：+86-22-83988099

### 应用

- 能量管理系统
- 过程控制系统
- 各种气体和液体的流量测量
- 带压容器的液位测量
- 过滤器差压

### 特点

- 现场可选的输出
- 真 4–20mA 输出以及 0–5, 1–5, 和 0–10VDC 输出
- 现场可选压力范围
- 现场可实现的按钮归零
- 双传感器
- 铰链盖
- 现场可选端口交换
- 可选 LCD 显示
- 全铸铝，NEMA 4 级标准外壳
- 满足 CE 标准
- 满足 RoHS 要求

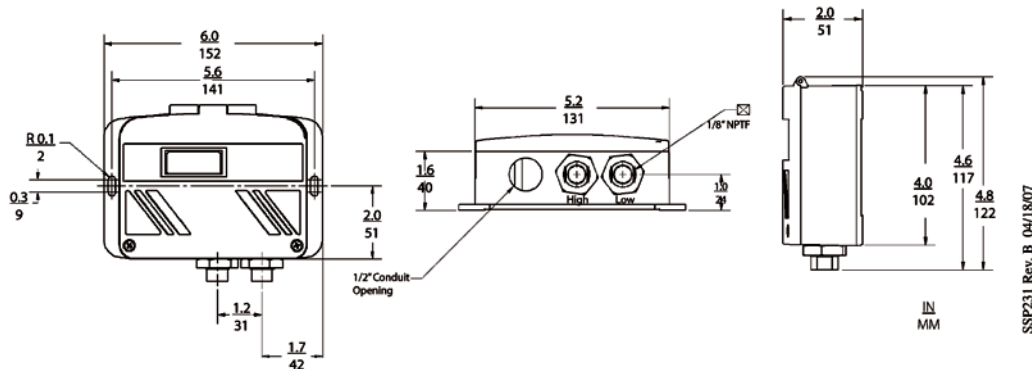
### 优点

- 铰链盖易于接近选择开关
- 双压力传感器提供独立的高压和低压测量
- LCD 显示器可在现场检视高压、低压和差压
- 现场校准节省时间和金钱
- 端口交换性能可以避免为现有设置重新排列管道系统
- 减少库存量
- 节省安装费用

## 231 型技术规格

性能数据		环境数据		电气数据(电流)	
精度 RSS* (在恒温条件下。)		温度		电路	
压力范围 A, B, C	1.0% 满量程	工作温度 °F(°C)	-4~+185(-20~+85)	输出 *	2- 线 (反接线保护)
压力范围 D	2.0% 满量程	存储温度 °F(°C)	-4~+185(-20~+85)	外部负载	4 ~20mA, 截断并修整的
压力范围		振动	10g, 从 5Hz~2000Hz	最小供电电压 (VDC) =	12 + 0.02 x (接收器线路的电阻)。
		冲击	200g	最大供电电压 (VDC) =	30 + 0.004 x (接收器线路的电阻)。
<b>MS1</b>	<b>A</b> 50 <b>B</b> 25 <b>C</b> 10 <b>D</b> 5	* 此温度是指电子部件的限制, 压力介质的温度可以更高或更低。		* 工厂标定采用 24VDC, 环路负载 250Ω 进行校准。	
<b>MS2</b>	100 50 20 10	物理描述 (Model231)		3- 阀组件物理描述	
<b>MS3</b>	250 125 50 25	外壳	模压铸铝、粉末涂层	组件体	黄铜
热效应**		压力接口	1/8" -18 NPT 内螺纹	阀 (3)	V1 用于连接到 + 端口 V2 用于连接到 - 端口 V3 用于平衡压力
补偿范围 °F(°C)	+32~+130 (0~+54)	电气连接	1/2" 导线管	阀门类型	90° 开 / 关
零位偏移 %FS/100°F(50°C)	2.0(1.8)	外形尺寸	4.0x6x2 in (102x152x51mm)	过程连接	1/4" -18 NPT 内螺纹
量程偏移 %FS/100°F(50°C)	2.0(1.8)	重量	1.5 lb	尺寸	6" x 11" (152mmX279mm)
预热偏移	<0.12%FS	传感器空腔容积	0.2 cc	重量	3 lb
响应时间	1~5 秒 (可选择)	电气数据(电压)		* 可以与 231 型 (代号 3V) 传感器组合订购或者作为配件 231900-01 单独订购。	
最大工作压力	所定量程的最大压力范围	电路	3 线	性能改变恕不另行通知	
耐压	2.2X 满量程	激励	12~30 VDC/18~28VAC		
破裂压	4.0X 满量程	输出	0~5VDC 0~10VDC 1~5VDC		
* RSS: 非线性、非重复性和迟滞的方和根。		输出阻抗	<30 Ω		
** 产品在额定温度为 70°F 的条件下进行标定。最大的温度误差从该基准点开始计算。		电流损耗	4mA(典型值)@5VDC 5mA(典型值)@10VDC 40mA(典型值)@18~28VAC		
压力介质		* 校准在 50kΩ 的负载下进行, 可工作在 5000Ω 以上的负载条件下。			
与 17-4 PH 不锈钢兼容的液体或气体。					
注: 氢气不推荐使用 17-4PH 不锈钢					

### 外形示意图



### 订购信息

示例: 零件编号 231GMR12M11A1 为 231 型的传感器, ±5 至 50 PSID, 1/8" NPT 的配件, 4 至 20mA 输出, 1/2' Malde NPT 导管

2 3 1 G				
型号	范围	选项	选项	
231G = 231	单向和双向 MS1 = 5, 10, 25 50psid ±5, ±10, ±25, ±50 psid MS2 = 10, 20, 50, 100 psid ±10, ±20, ±50, ±100 psid MS3 = 25, 50, 125, 250 psid ±25, ±50, ±125, ±250 psid	2F = 1/8"-18 NPT 阴螺纹 (标准) Optional 3V = 231 带三阀组	N = 没有显示器 D = LCD 显示器	

请联系厂商索取没有显示出来的型号。

我们为所有的 Setra 公司的产品提供应用帮助时, 可以是个人介绍或者通过我们的文献, 但决定产品在应用中的适用性是用户的责任。  
天津市西青区泰达微电子园区微五路 28 号 电话: + 86-22-83988098/ 传真: + 86-22-83988099