

Model 264/C264—微差压传感器/变送器

- ▶ 单向量程：0 ~ 0.1至0 ~ 100in.W.C.
- ▶ 双向量程：0 ~ ±0.5至0 ~ ±50in.W.C.
- ▶ 适用于空气或非导电气体

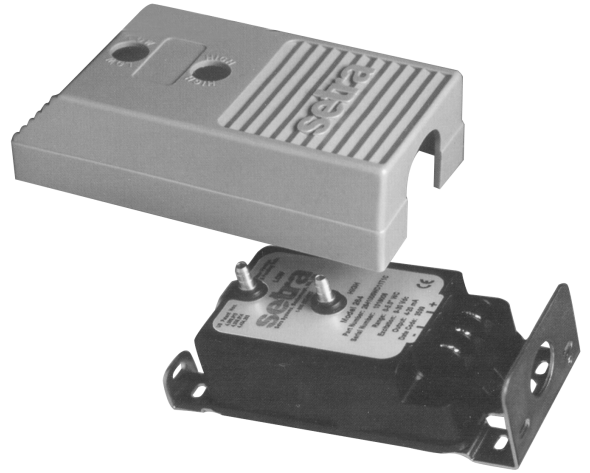
介绍

对单向或双向压力范围，Setra的264系列可测量差压或表压，并将此压差转换为成比例的电信号输出。264系列提供有两种信号：0~5VDC输出的264型压力传感器和2线4~20mA输出的C264型压力变送器。

264系列可用于HVAC系统中测量管道中的压力或流量，在洁净工程中它监测洁净间的微小正压。

结构

西特(Setra)可变电容传感器的结构极为简单，它由不锈钢膜片和一个固定电极构成一个可变电容，当压力变化时电容值发生变化，检测此电容值，并由西特(Setra)独特的电子线路将其转换成直流电信号。传感器被封装在一个不锈钢腔体内，因而有优良的长时间稳定性。



Model 264/C264性能规范

性能参数	标准型	特选708	特选717
精度*(恒温下)	± 1.0%FS	± 0.4%FS	± 0.25%FS
非线性(最佳拟合直线)	± 0.96%FS	± 0.38%FS	± 0.22%FS
迟滞	0.1%FS	0.1%FS	0.10%FS
非重复性	0.05%FS	0.05%FS	0.05%FS
温度影响			
温度补偿范围	-18 ~ +65°C (0 ~ +150° F)		
零点/满程漂移%FS/°F(°C)	0.033(0.06)		
最大线压	10psi		
过载压力	<10psi (正负双压端)		
长期稳定性	0.5%FS/年		
安装位置影响	范围	零点偏移 (%FS/G)	
(产品标定时将膜片垂直放置)	0~5 in.W.C.	0.14	
	0~2.5 in.W.C.	0.22	
	0~1.0 in.W.C.	0.50	
	0~0.5 in.W.C.	0.60	

*为非线性、迟滞、非重复性的RSS值(方和根)

环境和机械参数

温度	工作温度-18~79°C, 存放温度-54~121°C
壳体	填充玻璃的聚酯
安装	在可移动的镀锌钢底座上有4个螺丝孔。(为2.75英寸搭锁式轨道而设计的安装尺寸)
压力联接	与1/4" 软管相联的3/16" 塔头形的黄铜接口
重量(约)	285克(10盎司)
电气联接	螺丝接线柱在壳体顶部
零点和量程调整	可在壳体顶部进行
压力介质	典型空气或类似非导电气体

Model 264电气数据(电压输出)

电路	3线(Com,Exc,Out)
激励电压(非调整)	9-30VDC, <10mA
输出	0-5VDC**
零压时的双向输出	2.5VDC**
输出阻抗	100Ω

**出厂设置零点输出在±50mV范围内。(特选精度的为±25mV)

出厂设置满程输出在±50mV范围内。(特选精度的为±25mV)

应用

- 暖通空调(HVAC)
- 能量管理系统
- VAV及风扇控制
- 洁净工程
- OEM
- 实验室及通风橱控制
- 烘箱增压及炉通风控制
- 医疗仪器及设备

优点

- 安装方便
- 0~5VDC或4~20mA
模拟输出
- 误接线全保护
- 使用非调整直流电源供电



Visit setra Online:

<http://www.setra.com.cn>

www.gemssensors.com.cn

E-mail:sales@setra.com.cn

setra

022-8398-8098

微差压传感器

MODEL C264电气数据(电流输出)

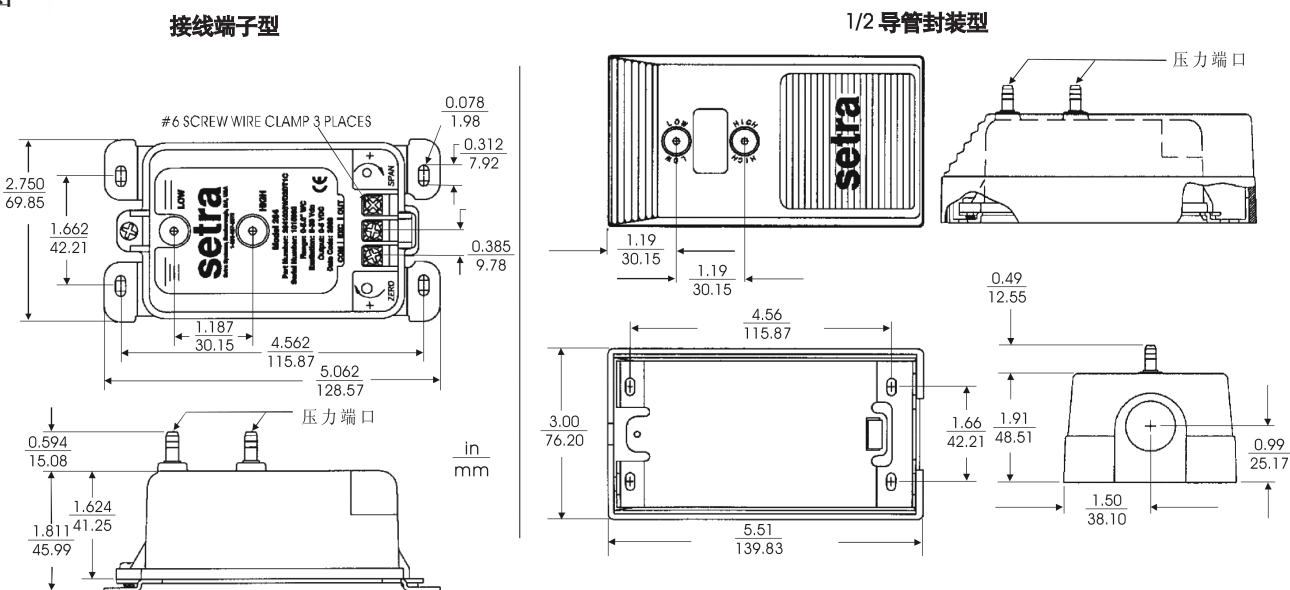
电路	2线
输出	4~20mA**
零压时的双向输出	12mA**
外接负载	0~800Ω (工厂采用250Ω负载、24VDC电源进行标定)
最小供电电压(VDC)	9+0.02 × (接收器附加导线电阻)
最大供电电压(VDC)	30+0.004 × (接收器附加导线电阻)
	供电电压的变化对变送器的影响 < 0.02mA/V

** 出厂设置零点输出在±0.16mA范围内。(特选精度的为±0.08mA)

出厂设置满程输出在±0.16mA范围内。(特选精度的为±0.08mA)

性能规范改变恕不另行通知

外形图



订货指南

例: No.26412R5WD11T1C表示: Model 264, 0~2.5in.w.c.压力范围, 4~20mA输出, 接线端子的电气连接方式, ±1%精度

2	6	4	1						
Model				量程	输出	电气连接	精度		
2641=264				差压 0R1WD = 0-0.1in.WC R25WD = 0-0.25in.WC 0R5WD = 0-0.5in.WC 001WD = 0-1in.WC 2R5WD = 0-2.5in.WC 003WD = 0-3in.WC 005WD = 0-5in.WC 010WD = 0-10in.WC 015WD = 0-15in.WC 025WD = 0-25in.WC 050WD = 0-50in.WC 100WD = 0-100in.WC 025LD = 0-25Pa 050LD = 0-50Pa 100LD = 0-100Pa 125LD = 0-125Pa 250LD = 0-250Pa 500LD = 0-500Pa 10CLD = 0-1000Pa 12CLD = 0-1200Pa 25CLD = 0-2500Pa 50CLD = 0-5000Pa 10KLD = 0-10KPa 25KLD = 0-25KPa	双向 R05WB = ± 0.05in.WC 0R1WB = ± 0.1in.WC R25WB = ± 0.25in.WC 0R5WB = ± 0.5in.WC 001WB = ± 1in.WC 1R5WB = ± 1.5in.WC 2R5WB = ± 2.5in.WC 005WB = ± 5in.WC 7R5WB = ± 7.5in.WC 010WB = ± 10in.WC 025WB = ± 25in.WC 050WB = ± 50in.WC 025LB = ± 25Pa 050LB = ± 50Pa 100LB = ± 100Pa 125LB = ± 125Pa 250LB = ± 250Pa 500LB = ± 500Pa 10CLB = ± 1000Pa 12CLB = ± 1200Pa 25CLB = ± 2500Pa 50CLB = ± 5000Pa 10KLB = ± 10KPa	输出 11 = 4-20mA 2D = 0-5VDC	标准 T1=接线端子 可选 A1=1/2" 导管封装	标准 C = ± 1%FS 特选 E = ± 0.4%FS F = ± 0.25%FS G = ± 1%FS	