



## 產品規格書



(產品名稱): LED筒灯

(產品型号): WSD-X52011

LED筒灯采用高亮度的SMD贴片灯做光源,是一款新型的节能环保照明产品,完全可以取代传统的筒灯装饰照明。由于LED具有颜色一致性好、可选色温多、亮度高、寿命长、能耗低、绿色环保等优点,产品被广泛应用于写字楼、工厂、商场、学校、商场、酒楼、展览厅、居室等场所。它具有以下优点:

**节能:** LED筒灯的省电量是传统日光灯的三分之二以上,节电高达80%,且可以长期使用而无需更换,减少人工费用。

**环保:** LED筒灯不使用水银、不含铅,也不会产生紫外光、红外光等辐射,不含汞等有害物质,发热少。因此不会象传统的灯具那样,有很多蚊虫围绕在灯源旁。室内会变得更加干净卫生整洁。

**寿命长:** 目前LED光源寿命已经达到100000小时以上,随着LED技术的不断发展和应用技术的大量普及,在驱动和散热方面也基本达到较为理想的状态,市售的优质LED筒灯寿命基本达到50000小时,几乎是普通筒灯的10-50倍,亮度也与传统筒灯亮度基本一致,

**保护眼睛:** 传统的筒灯使用的是交流电,所以每秒钟会产生100-120次的频闪。LED筒灯采用led恒流工作,是把交流电直接转换为直流电,有效减少led光衰,启动快,无闪烁,保护眼睛。

**色彩丰富:** 充分利用led色彩丰富的优势制作各种发光颜色的灯,发光色温从2700K-10000K可供选择。



## 产品特点:

1. 使用光源:LED
2. LED 消耗功率:5W
3. 采用高效率 LED 晶片及散热设计, 确保 LED 效率高, 光衰低. 寿命长;
4. 采用恒流驱动开关电源, 95-265V AC 全范围输入电压, 电源效率高;
5. 启动时间短, 不闪频;
6. 灯具重量轻, 易安装;
7. 环保、安全、无污染, 符合 ROHS 规范;
8. 采用晶晶板扩散灯罩;
9. 天花板开孔直径:  $\phi$ 130mm

## MAIN SPECIFICATIONS (T=20°C)

NUMBR	ITEM	DESCRIPTION
01	輸入電壓	AC96-265V
02	功率	5W
03	整燈光效	>338Lm
04	出光顏色	Cool white 冷白/Red 紅色/Green 綠色/Blue 藍色/Yellow 黄色/Orange 橙色/Warm white 暖白/Natural white 中白/RGB 全彩
05	色溫	2800-3800K (Warm white) 暖白 5500-6500K (white) 正白 6800-7500K (Cool white) 冷白
06	使用壽命	>50, 000 Hours
07	工作環境	-10°C to +40°C
08	儲存溫度	-20°C to +85°C
09	工作濕度	10-80%
10	儲存濕度	10-80%
11	所獲認證	CE, ROHS
12	淨重	0.35KG
13	尺寸	$\phi$ 145*110mm
14	防護等級	IK01
15	IP 等級	IP41
16	防電等級	Class II



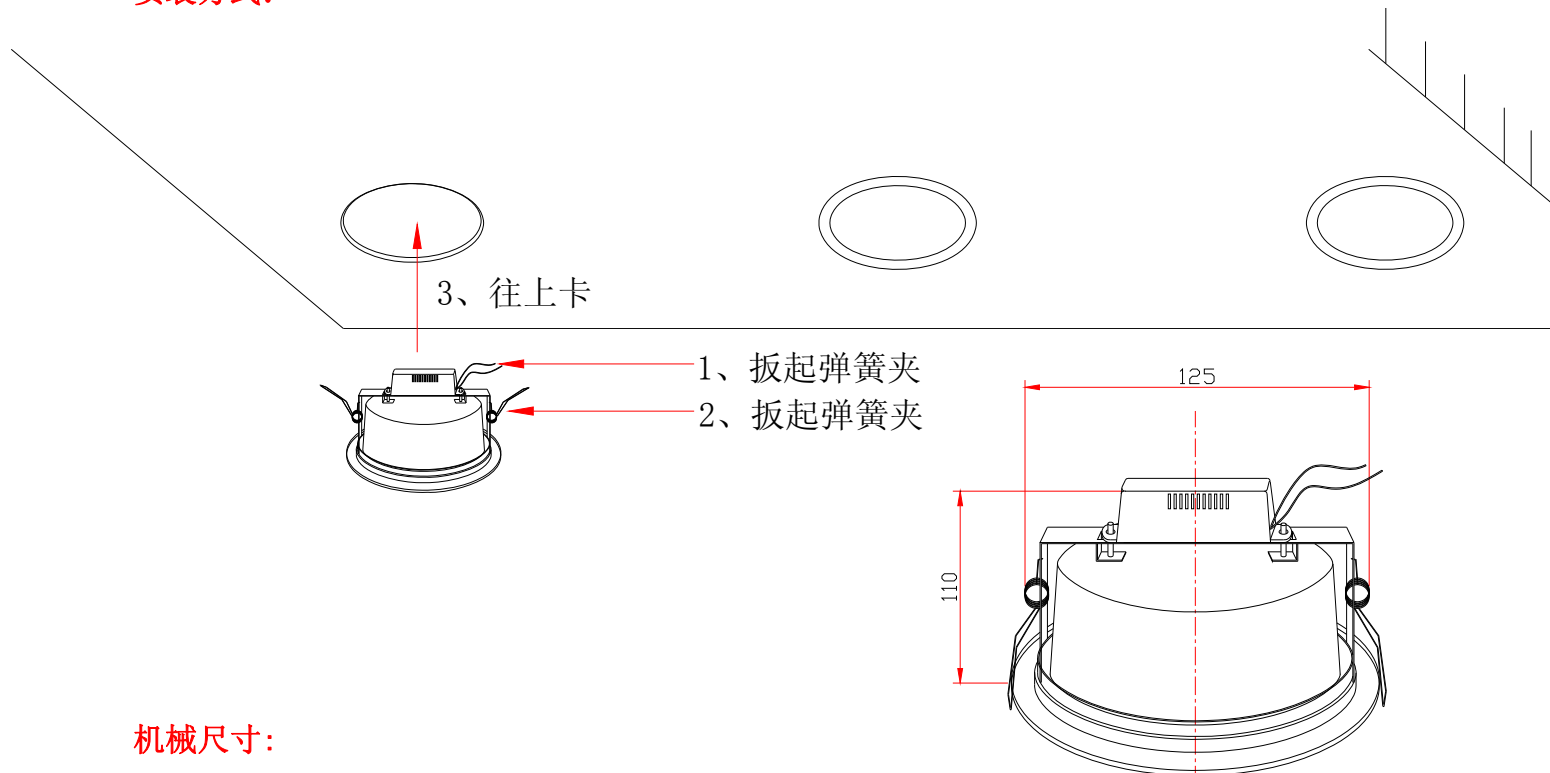
深圳市威尚德科技有限公司

SHENZHEN WISDOM TECHNOLOGY CO.,LTD.

电话 (Tel): +86-755-61695418 传真 (Fax): +86-755-61695419

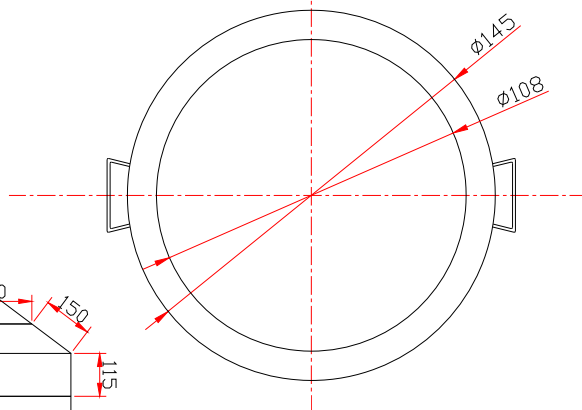
<http://www.wisdomsz.com.cn>

**安装方式:**



**机械尺寸:**

- 1、所有尺寸单位均为毫米
- 2、除非另有说明，否则所有尺寸的公差是 $\pm 0.5\text{mm}$

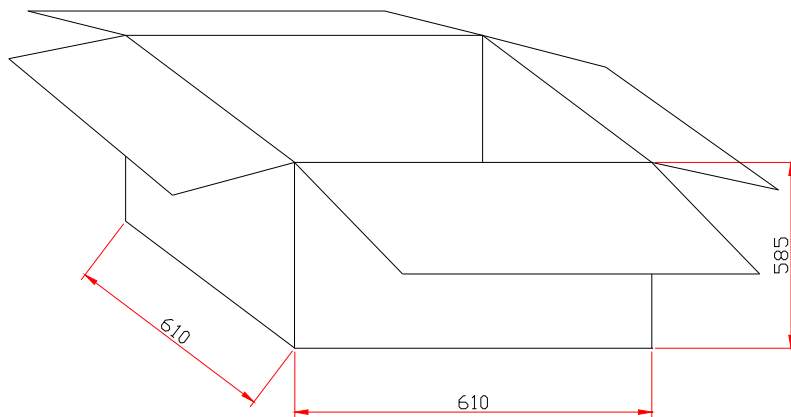
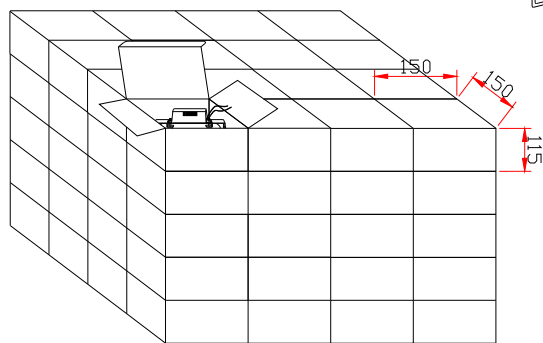


**包装:**

外箱: 610\*610\*585mm

白盒: 150\*150\*115mm

数量: 80pcs/CTN 每箱装 80 套





深圳市威尚德科技有限公司

SHENZHEN WISDOM TECHNOLOGY CO.,LTD.

电话 (Tel) : +86-755-61695418 传真 (Fax):+86-755-61695419

<http://www.wisdomsz.com.cn>

### 安全使用注意事項

產品只能使用在包裝外使用。

在使用前，需確認產品在運輸中有沒有被損壞，若有損壞就不能安裝使用。

不要嘗試自己維修，只能由專業工程師去維修。

包裝材料要遠離小孩，防止小孩玩型導致窒息！

防止產品小的配件，導致小孩吞食。

讓小孩遠離產品，更不要讓小孩接觸帶電設備。

避免長時間直視 LED 的發光面，不要用反射的 LED 的光去照射別人的眼睛。

不要在產品上覆蓋任何物品。

產品要遠離明火或高溫物體。

產品過了使用期限，需要重新維修檢查，或報廢處理。

### 保養注意事項

在清潔燈具之前，請一定要關閉電源。

請用幹燥或較幹燥的抹布進行清潔。

不要使用化學或有腐蝕性的東西去清潔。

### 安裝注意事項

產品的安裝必須是持證的專業電工。

從包裝箱裏拿出時要檢查產品的完整性。

產品與易燃材料要保證至少 0.2m 距離，要保證被安裝的天頂有 2 厘米高的間隙，

燈具不能全部安裝在天頂的裏面，或有熱源的牆邊，要注意低壓與高壓電連線分開走線。

燈具上的連線可以從鑽孔中通過和燈具後面的連線可以用電線夾固定，要確保固定牢固。

要確保燈具的電源線有足夠的長度，不要受到張力或切向力。安裝燈具的連線時避免過大的拉力，不要使連線打結。輸出連線要注意區分，不要和其它燈具混淆。

安裝好後，將燈具低壓插頭與開關電源低壓插頭進行連接。

將燈具的開關電源尾巴連線市電進行連接，通常棕色（黑色）線為火線，藍色線為零線。

销售服务电话：（0755-61695419/61695418 ）13927448576 杨先生