

Motorlüfterrad einflutig

Motorized impeller single inlet

RH22M



Benennung
Product designation

Typ
type

Artikel-Nr.
article no.

Motorlüfterrad / *Motorized impeller*

mit seitlichem Anschlußkabel /
with cable side

RH22M-2DK.1B.2R

121 861

RH22M-2DK.1B.2R

400V ± 10% 50Hz

Motor/Rad 77-30-2/60 IP44

P₁ 0,16 kW

I 0,30 A

n 2770 min⁻¹

I_A 1,15 A

t_R 70 °C

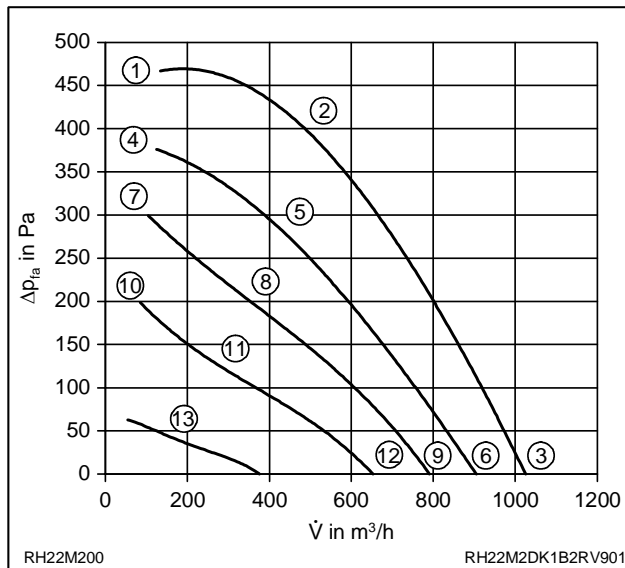
Anschlußschaltbild 159XA
Connection diagram



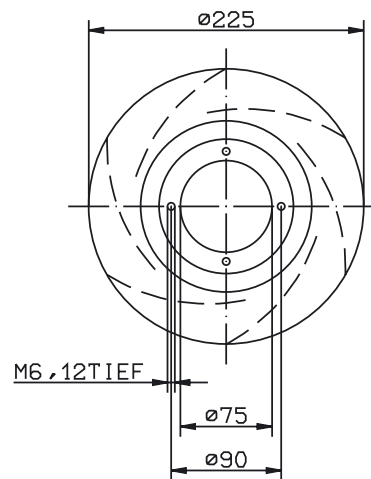
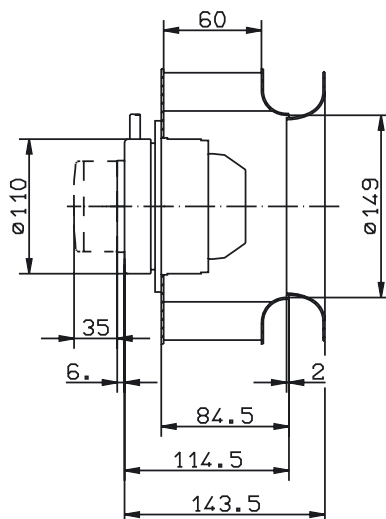
3,2 kg

V_{max} 1050 m³/h

P_{d2} 2,0 · 10⁻⁵ · V²



	U	I	P ₁	n	L _{WA}
	V	A	W	min ⁻¹	dB
①	400	0,29	125	2840	
②	400	0,30	155	2770	79
③	400	0,29	130	2830	82
④	230	0,23	91	2560	
⑤	230	0,29	115	2370	76
⑥	230	0,24	94	2550	79
⑦	180	0,27	79	2270	
⑧	180	0,33	96	1990	73
⑨	180	0,28	82	2240	77
⑩	140	0,29	62	1850	
⑪	140	0,32	70	1570	69
⑫	140	0,28	64	1810	74
⑬	90	0,25	34	910	



KL1781/2

Motorlüfterrad einflutig

Motorized impeller single inlet

RH22M



Benennung
Product designation

Typ
type

Artikel-Nr.
article no.

Motorlüfterrad / Motorized impeller

mit seitlichem Anschlußkabel /
with cable side

RH22M-2EK.1B.2R

121 863

RH22M-2EK.1B.2R

230V ± 10% 50Hz

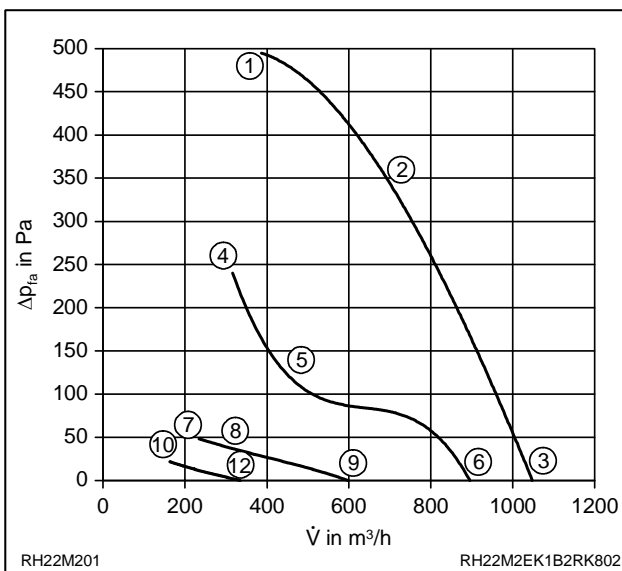
Motor/Rad	77-30-2/60	IP44
P ₁	0,17	kW
I	0,71	A
n	2730	min ⁻¹
I _A	1,1	A
C _{400V}	8	µF
t _R	50	°C

Anschlußschaltbild 126XA
Connection diagram

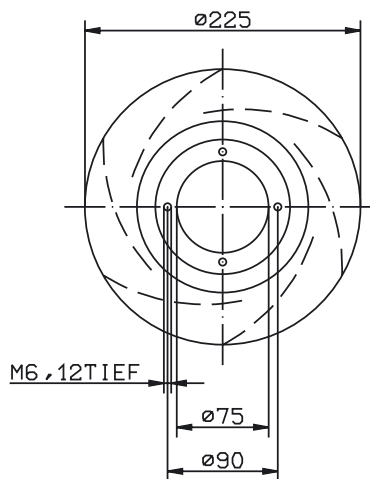
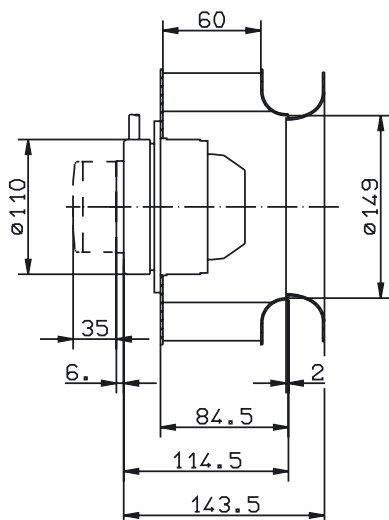


3,2 kg

\dot{V}_{max}	1020	m ³ /h
P _{d2}	1,45 · 10 ⁻⁵	· \dot{V}^2



	U	I	P ₁	n	L _{WA}
	V	A	W	min ⁻¹	dB
①	230	0,44	100	2890	
②	230	0,71	165	2730	79
③	230	0,52	120	2840	81
④	160	0,85	135	2020	
⑤	160	0,92	145	1710	73
⑥	160	0,65	105	2540	80
⑦	130	0,80	99	1030	
⑧	130	0,80	100	1100	67
⑨	130	0,76	96	1670	74
⑩	105	0,67	67	710	61
⑪	105	0,67	67	960	66



KL 1781/2

Motorlüfterrad einflutrig

Motorized impeller single inlet

RH22M



Benennung
Product designation

Typ
type

Artikel-Nr.
article no.

Motorlüfterrad / Motorized impeller

mit seitlichem Anschlußkabel /
with cable side

RH22M-2DK.1B.1R

121 860

RH22M-2DK.1B.1R

400V ± 10% 50Hz

Motor/Rad 77-30-2/80 IP44

P₁ 0,19 kW

I 0,33 A

n 2700 min⁻¹

I_A 1,15 A

t_R 70 °C

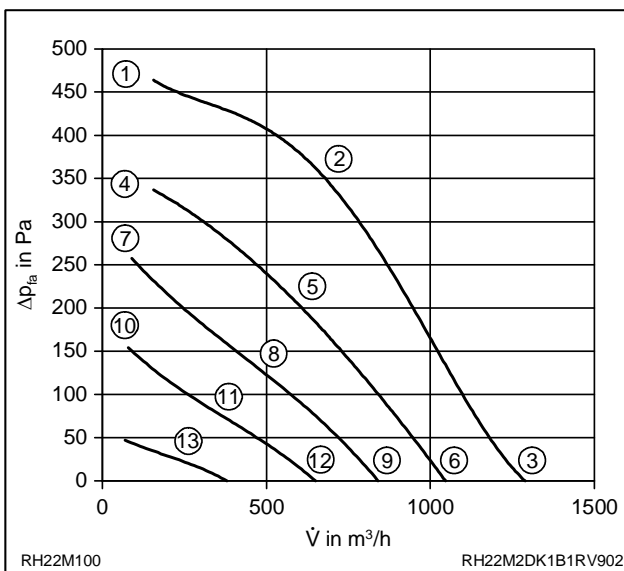
Anschlußschaltbild 159XA
Connection diagram



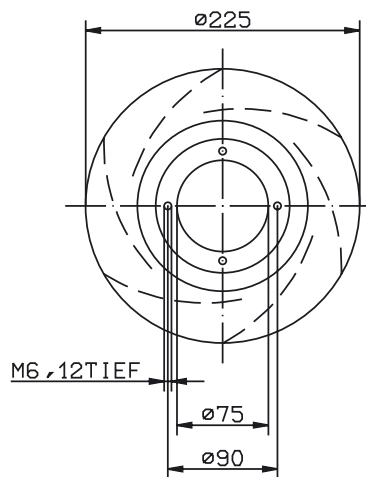
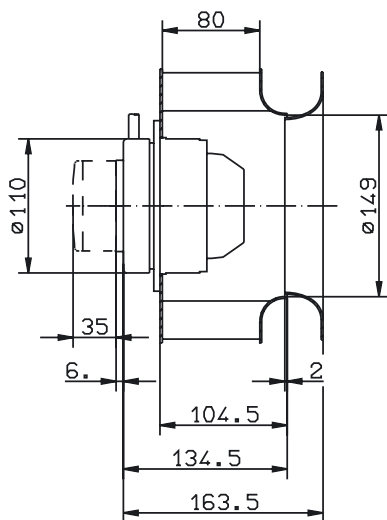
3,2 kg

V_{max} 1280 m³/h

P_{d2} 1,45 · 10⁻⁵ · V²



	U V	I A	P ₁ W	n min ⁻¹	L _{WA} dB
①	400	0,29	145	2790	
②	400	0,33	190	2700	80
③	400	0,31	170	2740	83
④	230	0,29	115	2380	
⑤	230	0,35	140	2160	76
⑥	230	0,32	130	2270	79
⑦	180	0,32	92	2060	
⑧	180	0,38	105	1750	72
⑨	180	0,32	100	1870	76
⑩	140	0,31	69	1600	
⑪	140	0,34	75	1320	68
⑫	140	0,33	72	1450	72
⑬	90	0,25	35	760	



KL1781/1

Motorlüfterrad einflutig

Motorized impeller single inlet

RH22M



Benennung
Product designation

Typ
type

Artikel-Nr.
article no.

Motorlüfterrad / *Motorized impeller*

mit seitlichem Anschlusskabel /
with cable side

RH22M-2EK.1B.1R

107 759

RH22M-2EK.1B.1R

230V ± 10% 50Hz

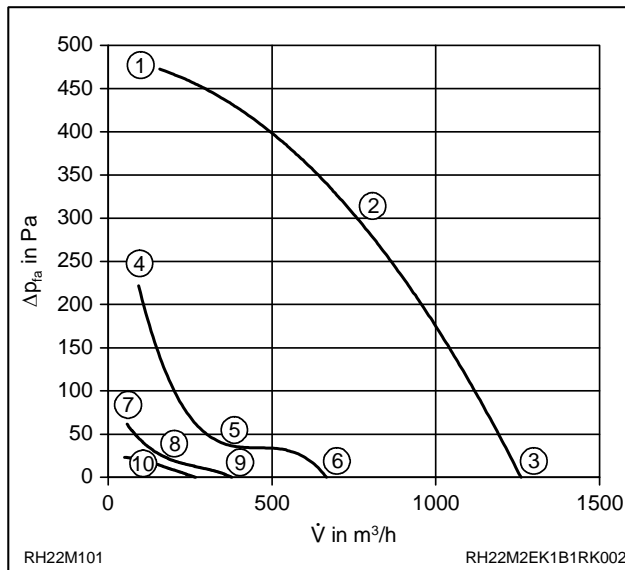
Motor/Rad	77-30-2/80	IP44
P ₁	0,21	kW
I	0,90	A
n	2590	min ⁻¹
I _A	1,65	A
C _{400V}	8	µF
t _R	40	°C

Anschlußschaltbild 126XA
Connection diagram

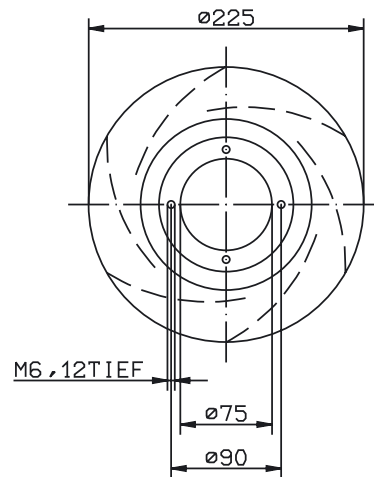
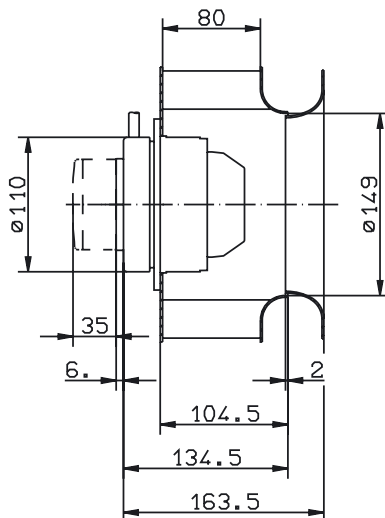


3,2 kg

\dot{V}_{max}	1290	m ³ /h
P _{d2}	1,45 · 10 ⁻⁵	· \dot{V}^2



	U V	I A	P ₁ W	n min ⁻¹	L _{WA} dB
①	230	0,62	140	2790	
②	230	0,90	210	2590	80
③	230	0,75	175	2710	83
④	160	0,84	130	1980	
⑤	160	0,97	150	1150	69
⑥	160	0,95	150	1500	75
⑦	130	0,79	99	1030	
⑧	130	0,81	100	690	61
⑨	130	0,81	100	840	66
⑩	105	0,14	69	560	



KL 1781/1

Motorlüfterrad einflutig

Motorized impeller single inlet

RH25M



Benennung
Product designation

Typ
type

Artikel-Nr.
article no.

Motorlüfterrad / *Motorized impeller*

mit seitlichem Anschlußkabel /
with cable side

RH25M-2DK.1E.2R

111 148

RH25M-2DK.1E.2R

400V ± 10% 50Hz

Motor/Rad 77-45-2/72 IP44

P₁ 0,25 kW

I 0,50 A

n 2810 min⁻¹

I_A 1,9 A

t_R 70 °C

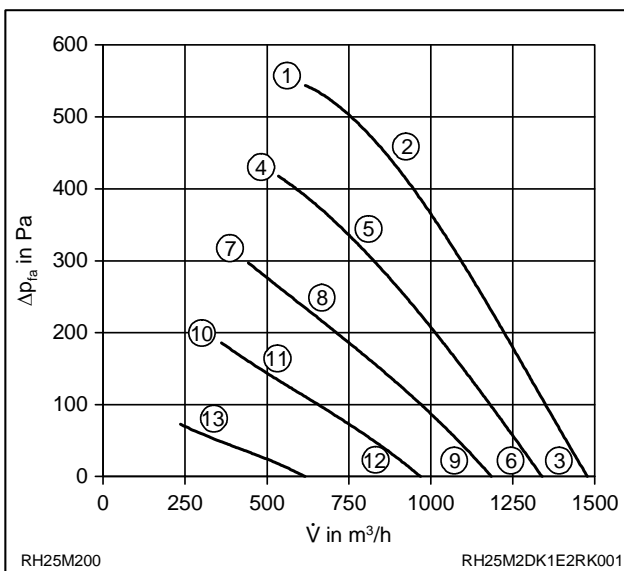
Anschlußschaltbild 159XA
Connection diagram



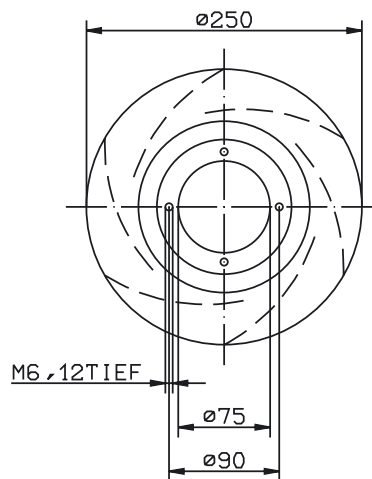
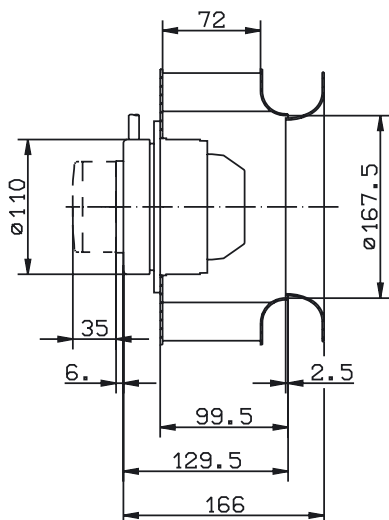
4,0 kg

V_{max} 1450 m³/h

P_{d2} 1,45 · 10⁻⁵ · V²



	U V	I A	P ₁ W	n min ⁻¹	L _{WA} dB
①	400	0,50	240	2830	
②	400	0,50	250	2810	82
③	400	0,43	195	2860	86
④	230	0,50	190	2470	
⑤	230	0,52	200	2440	79
⑥	230	0,41	160	2600	84
⑦	180	0,54	160	2080	
⑧	180	0,56	165	2030	75
⑨	180	0,47	140	2290	81
⑩	140	0,53	120	1660	
⑪	140	0,53	120	1610	69
⑫	140	0,48	110	1880	79
⑬	90	0,42	60	1020	



KL1781/4

Motorlüfterrad einflutig

Motorized impeller single inlet

RH25M



Benennung
Product designation

Typ
type

Artikel-Nr.
article no.

Motorlüfterrad / *Motorized impeller*

mit seitlichem Anschlußkabel /
with cable side

RH25M-2EK.1E.2R

111 132

RH25M-2EK.1E.2R

230V ± 10% 50Hz

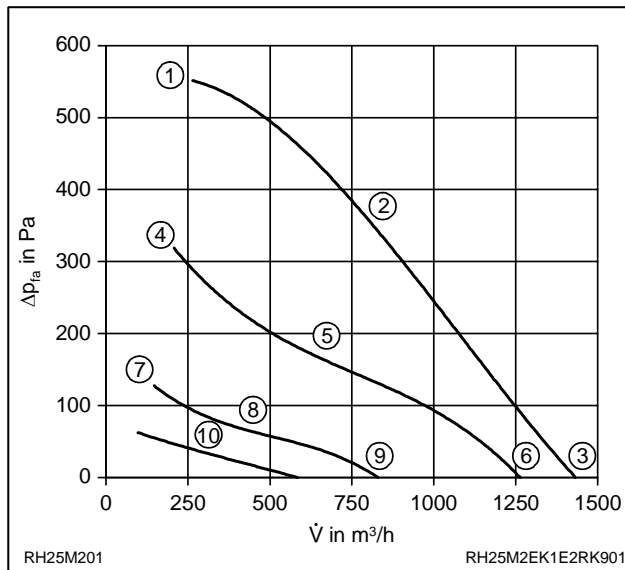
Motor/Rad	77-45-2/72	IP44
P ₁	0,24	kW
I	1,05	A
n	2720	min ⁻¹
I _A	2,6	A
C _{400V}	10	µF
t _R	60	°C

Anschlußschaltbild 126XA
Connection diagram

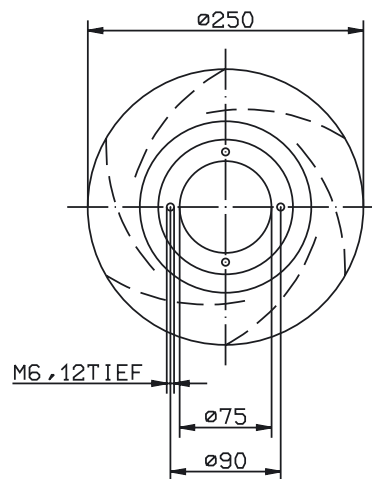
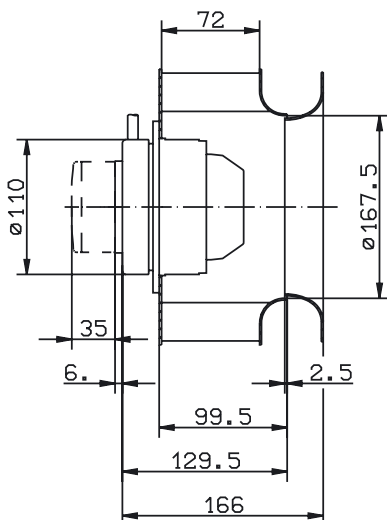


5,0 kg

\dot{V}_{max}	1430	m ³ /h
P _{d2}	1,45 · 10 ⁻⁵	· \dot{V}^2



	U V	I A	P ₁ W	n min ⁻¹	L _{WA} dB
①	230	0,89	210	2790	
②	230	1,05	240	2720	81
③	230	0,80	190	2820	86
④	160	1,35	200	2140	
⑤	160	1,45	220	1930	73
⑥	160	1,15	175	2480	83
⑦	130	1,25	155	1370	
⑧	130	1,3	155	1240	63
⑨	130	1,2	150	1710	74
⑩	105	1,10	105	900	



KL1781/4

Motorlüfterrad einflutig

Motorized impeller single inlet

RH25M



Benennung
Product designation

Typ
type

Artikel-Nr.
article no.

Motorlüfterrad / Motorized impeller

mit seitlichem Anschlußkabel /
with cable side

RH25M-2DK.3B.1R

209 222

mit Klemmenkasten /
with terminal box

RH25M-2DK.3B.1R

121 894

RH25M-2DK.3B.1R

400V ± 10% 50Hz

Motor/Rad 92-30-2/90 IP54

P₁ 0,32 kW

I 0,61 A

n 2780 min⁻¹

I_A 1,85 A

t_R 70 °C

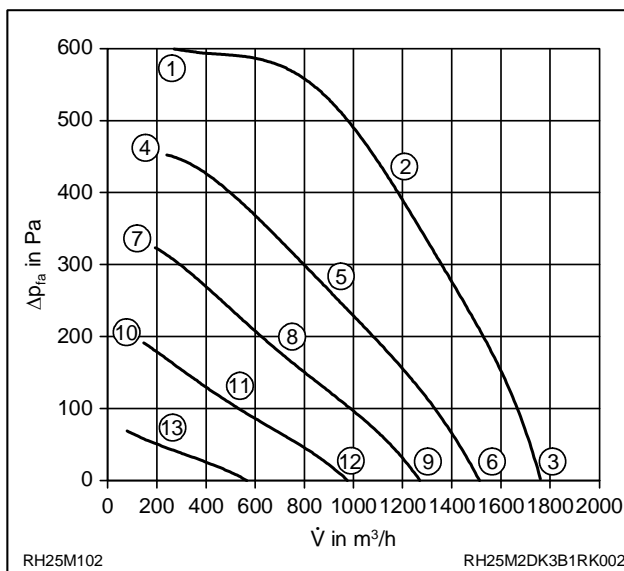
Anschlußschaltbild 106XA
Connection diagram



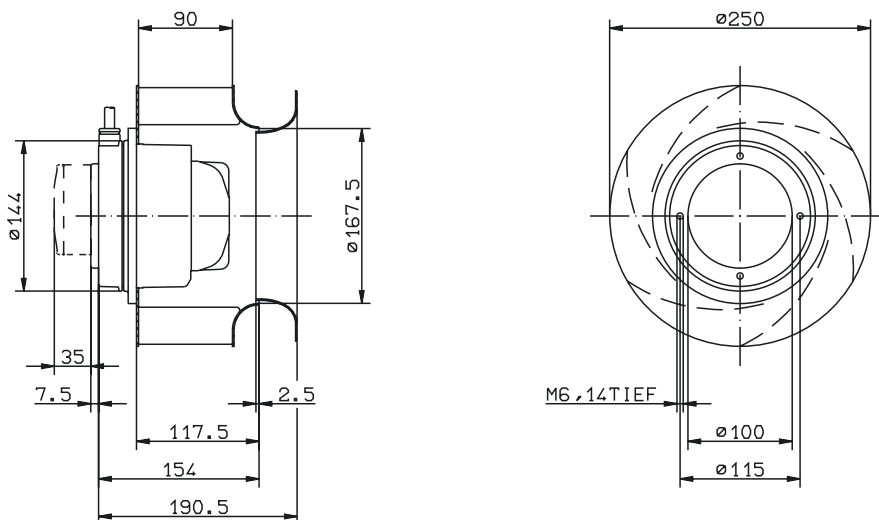
6,1 kg

V_{max} 1800 m³/h

P_{d2} 9,4 · 10⁻⁶ · V²



	U V	I A	P ₁ W	n min ⁻¹	L _{WA} dB
①	400	0,53	240	2850	
②	400	0,61	320	2780	83
③	400	0,55	260	2840	85
④	230	0,56	195	2480	
⑤	230	0,71	245	2200	76
⑥	230	0,60	210	2420	82
⑦	180	0,60	160	2090	
⑧	180	0,70	180	1740	72
⑨	180	0,64	165	2020	78
⑩	140	0,56	110	1620	
⑪	140	0,60	115	1330	69
⑫	140	0,57	115	1560	71
⑬	90	0,42	52	790	



KL1782/1

Motorlüfterrad einflutig

Motorized impeller single inlet

RH25M



Benennung
Product designation

Typ
type

Artikel-Nr.
article no.

Motorlüfterrad / *Motorized impeller*

mit seitlichem Anschlußkabel /
with cable side

RH25M-2EK.3B.1R

107 414

mit Klemmenkasten /
with terminal box

RH25M-2EK.3B.1R

121 895

RH25M-2EK.3B.1R

230V ± 10% 50Hz

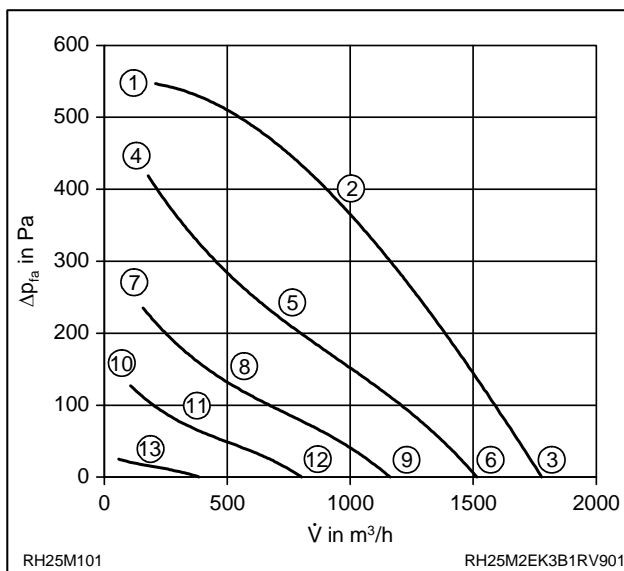
Motor/Rad	92-30-2/90	IP54
P ₁	0,28	kW
I	1,2	A
n	2630	min ⁻¹
I _A	2,5	A
C _{400V}	6	µF
t _R	40	°C

Anschlußschaltbild 104XA
Connection diagram

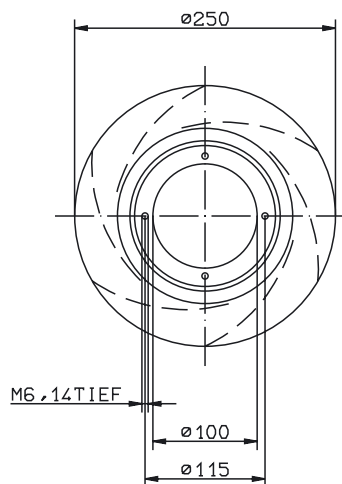
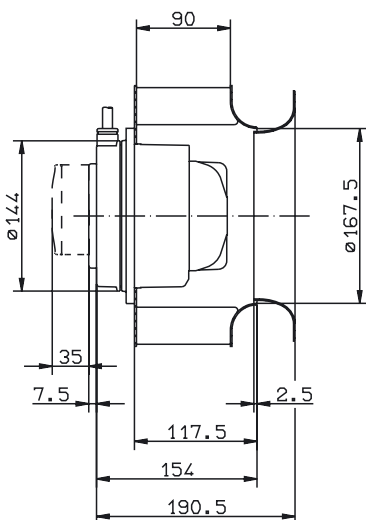


6,1 kg

\dot{V}_{max}	1780	m ³ /h
P _{d2}	9,4 · 10 ⁻⁵	· \dot{V}^2



	U V	I A	P ₁ W	n min ⁻¹	L _{WA} dB
①	230	0,93	220	2770	
②	230	1,2	280	2630	81
③	230	0,96	230	2770	85
④	160	1,2	185	2420	
⑤	160	1,4	220	2010	74
⑥	160	1,2	190	2360	81
⑦	130	1,2	155	1810	
⑧	130	1,3	165	1520	68
⑨	130	1,2	155	1820	75
⑩	105	1,1	110	1300	
⑪	105	1,1	115	1100	60
⑫	105	1,1	110	1310	67
⑬	60	0,66	38	520	



KL1782/1

Motorlüfterrad einflutig

Motorized impeller single inlet

RH28M



Benennung
Product designation

Typ
type

Artikel-Nr.
article no.

Motorlüfterrad / *Motorized impeller*

mit seitlichem Anschlußkabel /
with cable side

RH28M-2DK.3F.2R

121 864

mit Klemmenkasten /
with terminal box

RH28M-2DK.3F.2R

122 250

RH28M-2DK.3F.2R

400V ± 10% 50Hz

Motor/Rad 92-50-2/90 IP54

P₁ 0,49 kW

I 0,9 A

n 2760 min⁻¹

I_A 4,0 A

t_R 50 °C

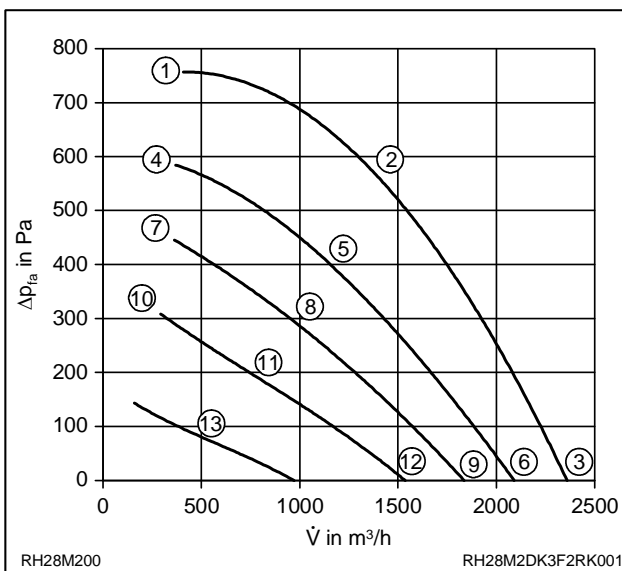
Anschlußschaltbild 106XA
Connection diagram



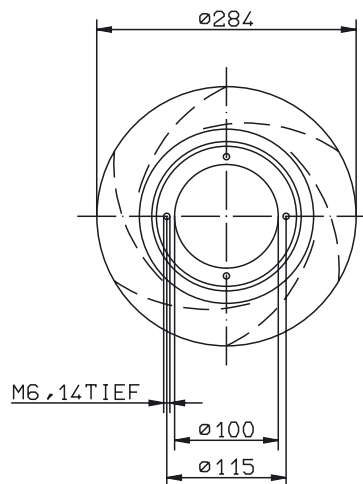
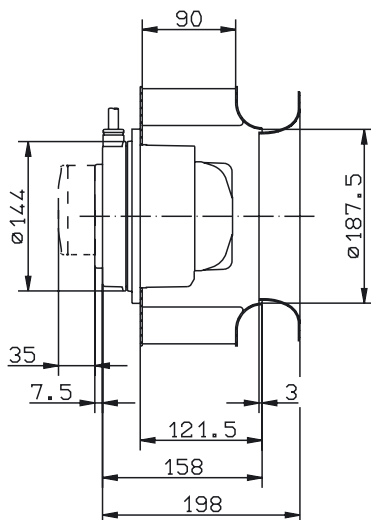
8,4 kg

V_{max} 2480 m³/h

P_{d2} 7,7 · 10⁻⁶ · V²



	U	I	P ₁	n	L _{WA}
	V	A	W	min ⁻¹	dB
①	400	0,77	370	2830	
②	400	0,90	490	2760	80
③	400	0,76	360	2830	84
④	230	0,80	290	2510	
⑤	230	1,00	360	2320	75
⑥	230	0,80	290	2520	82
⑦	180	0,88	250	2180	
⑧	180	1,05	290	1970	70
⑨	180	0,86	250	1830	78
⑩	140	0,86	185	1810	
⑪	140	0,95	210	1590	65
⑫	140	0,86	185	1850	74
⑬	90	0,74	100	1060	



KL1782/3

Motorlüfterrad einflutig

Motorized impeller single inlet

RH28M



Benennung
Product designation

Typ
type

Artikel-Nr.
article no.

Motorlüfterrad / *Motorized impeller*

mit seitlichem Anschlußkabel /
with cable side

RH28M-2EK.3F.2R

109 326

mit Klemmenkasten /
with terminal box

RH28M-2EK.3F.2R

121 898

RH28M-2EK.3F.2R

230V ± 10% 50Hz

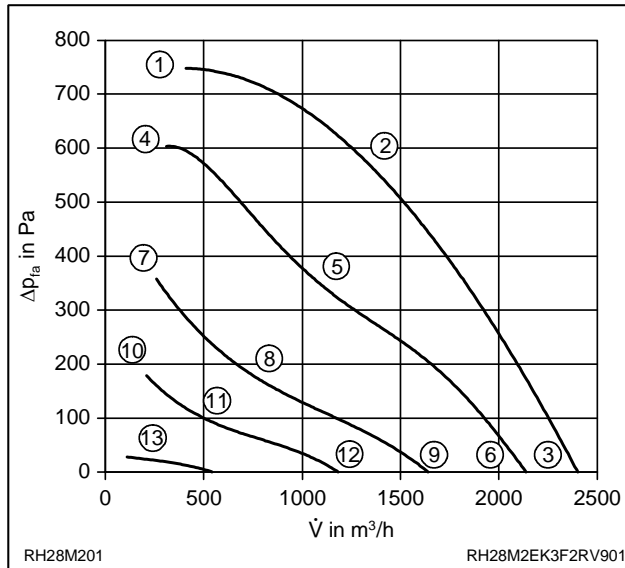
Motor/Rad	92-50-2/90	IP10
P ₁	0,51	kW
I	2,2	A
n	2720	min ⁻¹
I _A	5,2	A
C _{400V}	10	µF
t _R	60	°C

Anschlußschaltbild 104XA
Connection diagram

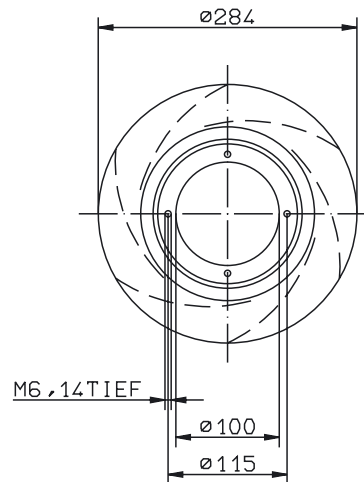
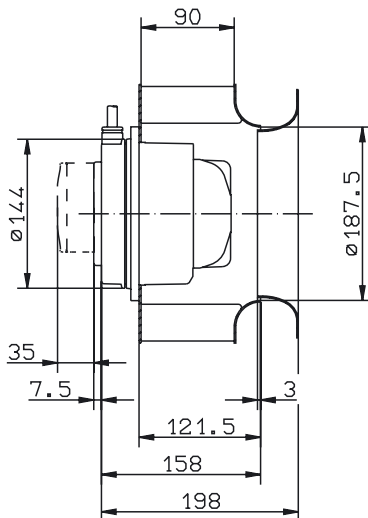


8,4 kg

\dot{V}_{max}	2400	m ³ /h
P _{d2}	7,7 · 10 ⁻⁶	· \dot{V}^2



	U	I	P ₁	n	L _{WA}
	V	A	W	min ⁻¹	dB
①	230	1,7	410	2800	
②	230	2,2	510	2720	80
③	230	1,8	420	2800	85
④	160	2,1	350	2520	
⑤	160	2,7	440	2140	74
⑥	160	2,2	360	2500	82
⑦	130	2,3	310	1960	
⑧	130	2,6	340	1540	65
⑨	130	2,3	300	1920	75
⑩	105	2,1	230	1400	
⑪	105	2,2	230	1100	56
⑫	105	2,1	220	1410	66
⑬	60	1,3	77	530	



KL 1782/3

Motorlüfterrad einflutig

Motorized impeller single inlet

RH28M



Benennung
Product designation

Typ
type

Artikel-Nr.
article no.

Motorlüfterrad / *Motorized impeller*

mit seitlichem Anschlußkabel /
with cable side

RH28M-2DK.3F.1R

209 225

mit Klemmenkasten /
with terminal box

RH28M-2DK.3F.1R

121 896

RH28M-2DK.3F.1R

400V ± 10% 50Hz

Motor/Rad 92-50-2/102 IP54

P₁ 0,57 kW

I 1,05 A

n 2750 min⁻¹

I_A 4,5 A

t_R 50 °C

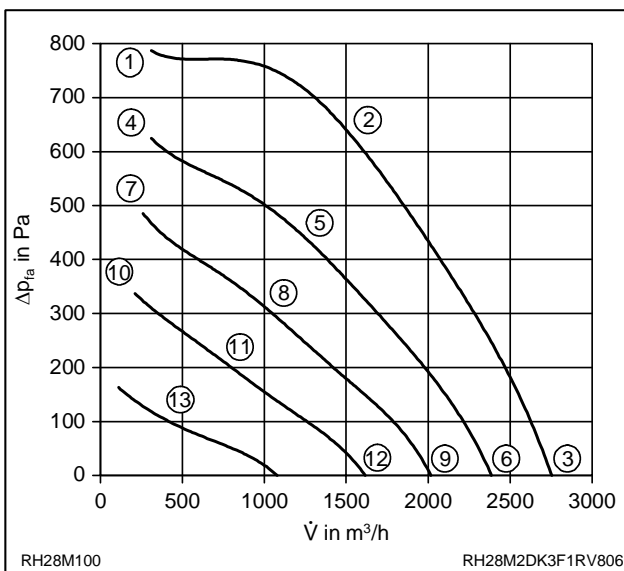
Anschlußschaltbild 106XA
Connection diagram



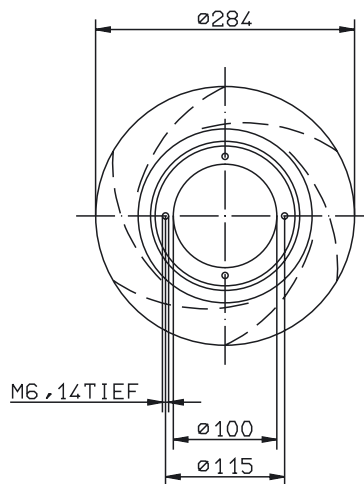
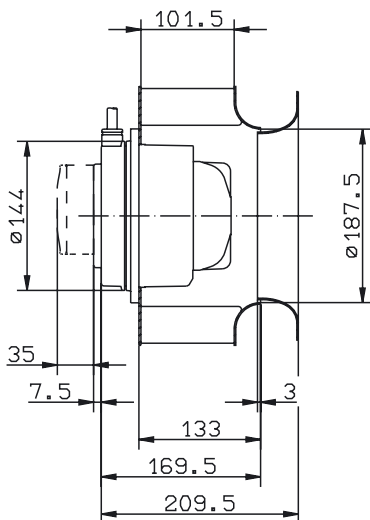
8,6 kg

V_{max} 2760 m³/h

P_{d2} 6,0 · 10⁻⁶ · V²



	U V	I A	P ₁ W	n min ⁻¹	L _{WA} dB
①	400	0,84	410	2840	
②	400	1,05	570	2750	83
③	400	0,94	490	2810	87
④	230	0,89	320	2530	
⑤	230	1,2	440	2280	78
⑥	230	1,05	390	2410	83
⑦	180	0,96	270	2230	
⑧	180	1,2	340	1910	74
⑨	180	1,1	310	2080	80
⑩	140	0,96	210	1860	
⑪	140	1,1	240	1530	69
⑫	140	1,05	220	1680	77
⑬	90	0,84	115	1040	



KL 1782/2

Motorlüfterrad einflutig

Motorized impeller single inlet

RH28M



Benennung
Product designation

Typ
type

Artikel-Nr.
article no.

Motorlüfterrad / Motorized impeller

mit seitlichem Anschlußkabel /
with cable side

RH28M-2DK.3I.1R

126 195

mit Klemmenkasten /
with terminal box

RH28M-2DK.3I.1R

126 196

RH28M-2DK.3I.1R

400 V ± 10% 50Hz

Motor/Rad 92-70-2/102 IP54

P₁ 0,57 kW

I 1,15 A

n 2860 min⁻¹

I_A 7,8 A

t_R 70 °C

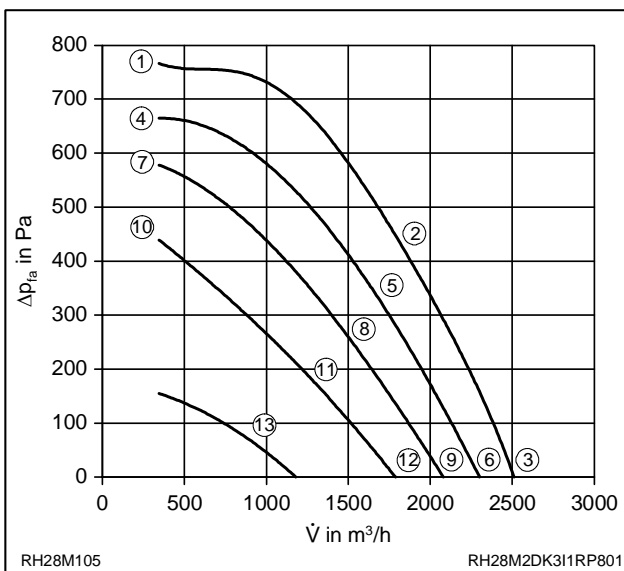
Anschlußschaltbild 106XA
Connection diagram



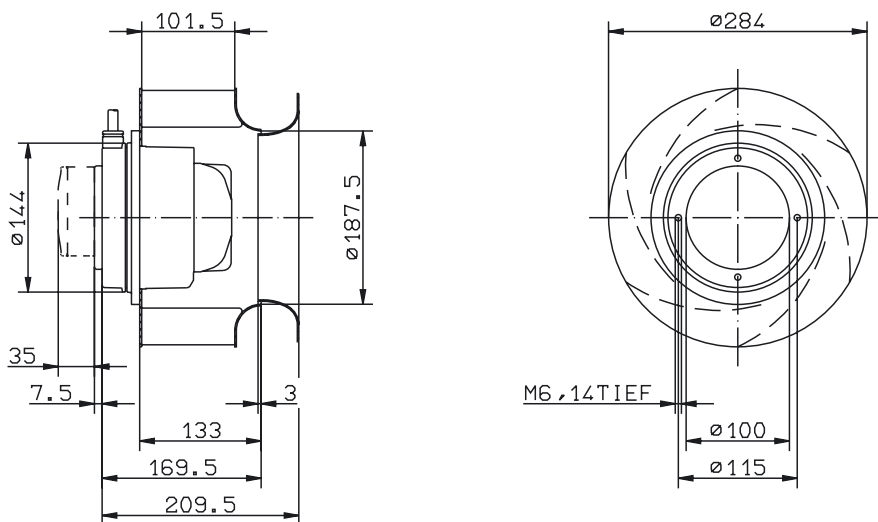
8,85 kg

V_{max} 2520 m³/h

P_{d2} 6,0 · 10⁻⁶ · V²



	U	I	P ₁	n	L _{WA}
	V	A	W	min ⁻¹	dB
①	400	1,0	410	2900	
②	400	1,15	570	2860	83
③	400	1,1	530	2870	87
④	230	0,95	350	2710	
⑤	230	1,25	460	2570	82
⑥	230	1,2	440	2600	86
⑦	180	1,1	320	2510	
⑧	180	1,45	420	2300	79
⑨	180	1,3	380	2400	83
⑩	140	1,2	270	2210	
⑪	140	1,5	320	1930	74
⑫	140	1,4	310	2040	80
⑬	90	1,25	170	1300	



Motorlüfterrad einflutig

Motorized impeller single inlet

RH28M



Benennung
Product designation

Typ
type

Artikel-Nr.
article no.

Motorlüfterrad / Motorized impeller

mit seitlichem Anschlußkabel /
with cable side

RH28M-2EK.3I.1R

125 442

mit Klemmenkasten /
with terminal box

RH28M-2EK.3I.1R

126 194

RH28M-2EK.3I.1R

230V ± 10% 50Hz

Motor/Rad 92-70-2/102 IP54

P₁ 0,61 kW

I 2,7 A

n 2830 min⁻¹

I_A 10 A

C_{400V} 14 µF

t_R 40 °C

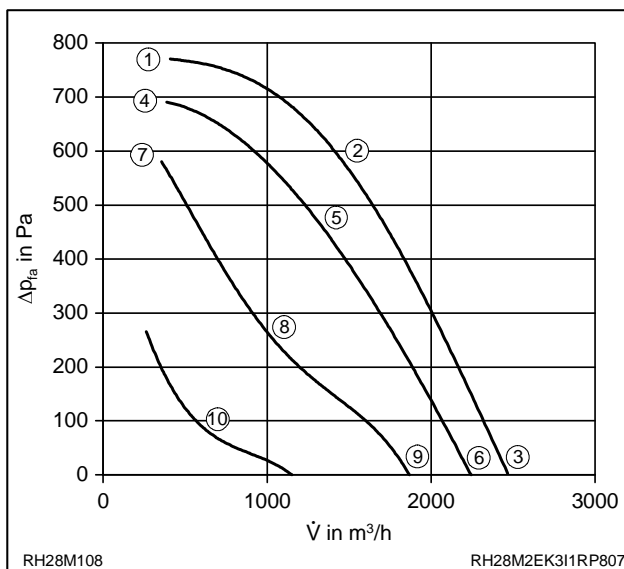
Anschlußschaltbild 104XA
Connection diagram



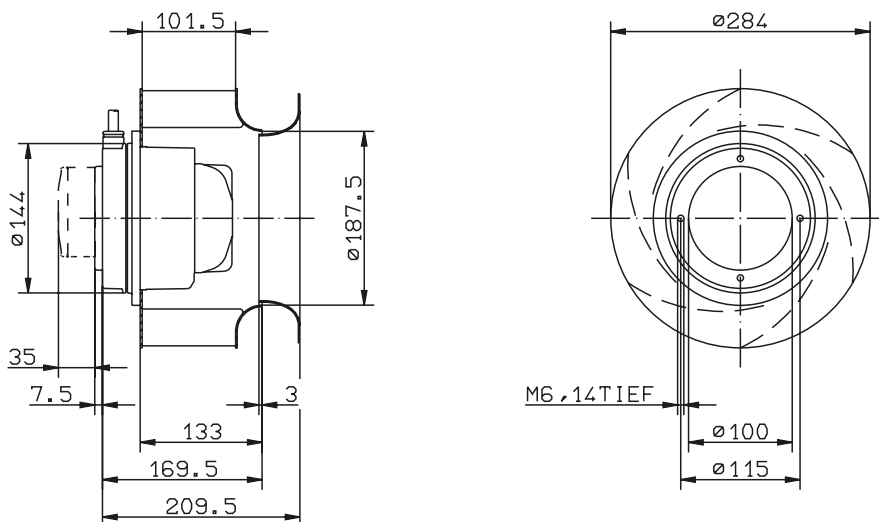
8,85 kg

V_{max} 2470 m³/h

P_{d2} 6,0 · 10⁻⁶ · V²



	U	I	P ₁	n	L _{WA}
	V	A	W	min ⁻¹	dB
①	230	2,1	480	2880	
②	230	2,7	610	2830	83
③	230	2,6	580	2840	88
④	160	2,5	400	2730	
⑤	160	3,3	530	2560	81
⑥	160	3,1	500	2610	86
⑦	130	2,9	380	2480	
⑧	130	3,9	480	1920	74
⑨	130	3,7	460	2170	81
⑩	105	3,6	350	1150	



Motorlüfterrad einflutig

Motorized impeller single inlet

RH31M



Benennung
Product designation

Typ
type

Artikel-Nr.
article no.

Motorlüfterrad / *Motorized impeller*

mit seitlichem Anschlußkabel /
with cable side

RH31M-2DK.3B.3R

121 383

mit Klemmenkasten /
with terminal box

RH31M-2DK.3B.3R

200 875K

RH31M-2DK.3B.3R

400V ± 10% 50Hz

Motor/Rad 92-30-2/30 IP54

P₁ 0,32 kW

I 0,55 A

n 2700 min⁻¹

I_A 2,4 A

t_R 55 °C

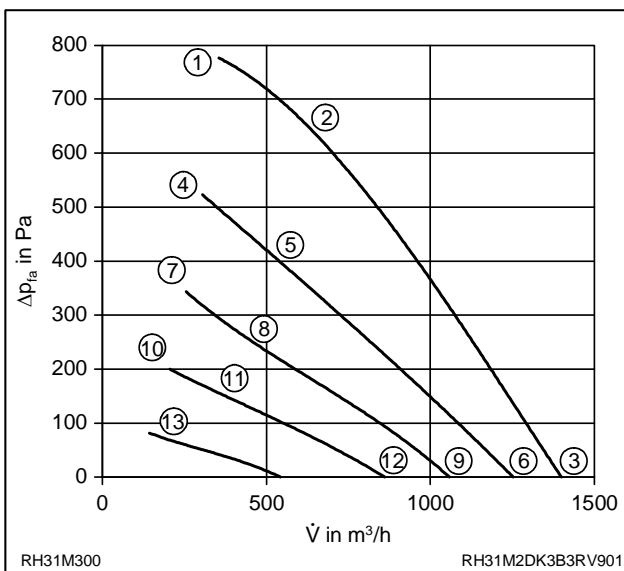
Anschlußschaltbild 106XA
Connection diagram



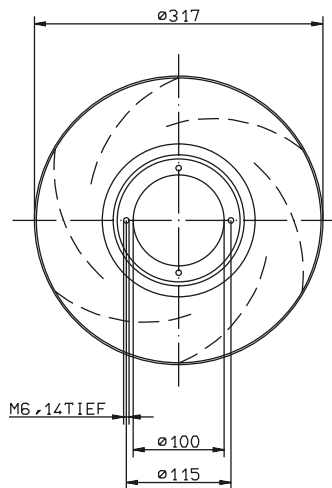
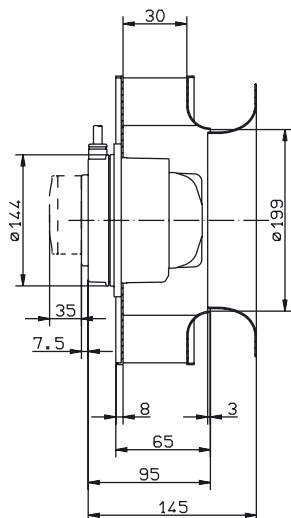
5,3 kg

V_{max} 1390 m³/h

P_{d2} 5,4 · 10⁻⁵ · V²



	U V	I A	P ₁ W	n min ⁻¹	L _{WA} dB
①	400	0,52	290	2740	
②	400	0,55	320	2700	80
③	400	0,45	220	2820	82
④	230	0,64	230	2230	
⑤	230	0,67	240	2220	76
⑥	230	0,49	175	2540	81
⑦	180	0,64	180	1880	
⑧	180	0,65	180	1810	71
⑨	180	0,53	150	2210	77
⑩	140	0,57	125	1480	
⑪	140	0,58	125	1440	66
⑫	140	0,52	110	1770	72
⑬	90	0,43	58	920	



Motorlüfterrad einflutrig

Motorized impeller single inlet

RH31M



Benennung
Product designation

Typ
type

Artikel-Nr.
article no.

Motorlüfterrad / *Motorized impeller*

mit seitlichem Anschlußkabel /
with cable side

RH31M-2DK.3F.2R

209 227

mit Klemmenkasten /
with terminal box

RH31M-2DK.3F.2R

208 617K

RH31M-2DK.3F.2R

400V ± 10% 50Hz

Motor/Rad 92-50-2/70 IP54

P₁ 0,62 kW

I 1,05 A

n 2690 min⁻¹

I_A 4,0 A

t_R 40 °C

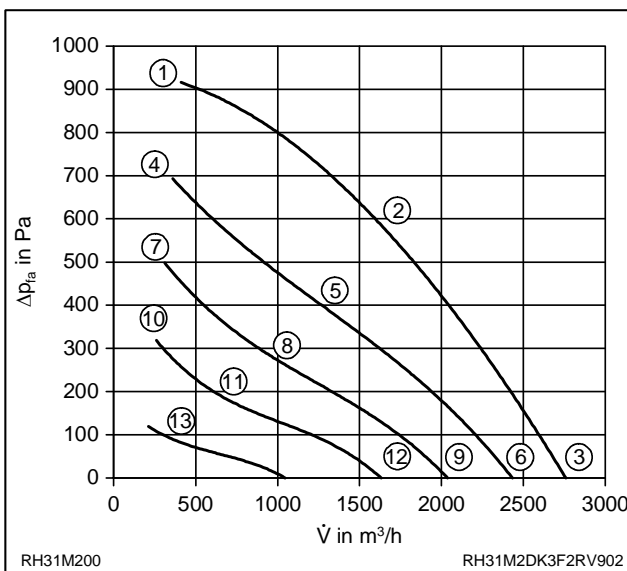
Anschlußschaltbild 106XA
Connection diagram



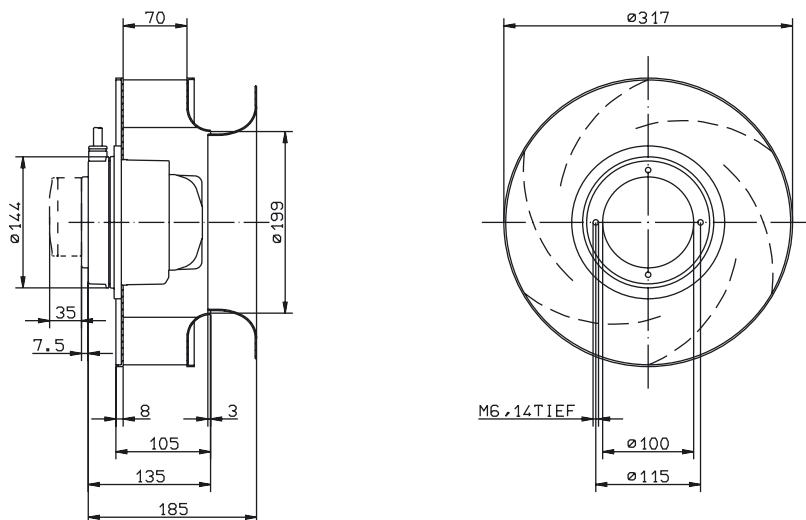
7,4 kg

V_{max} 2860 m³/h

P_{d2} 1,0 · 10⁻⁶ · V²



	U V	I A	P ₁ W	n min ⁻¹	L _{WA} dB
①	400	0,89	490	2760	
②	400	1,05	620	2690	86
③	400	0,87	470	2780	91
④	230	1,05	400	2390	
⑤	230	1,3	500	2140	81
⑥	230	1,05	410	2370	87
⑦	180	1,1	330	2020	
⑧	180	1,25	380	1760	76
⑨	180	1,1	340	2010	83
⑩	140	1,05	240	1610	
⑪	140	1,1	250	1380	71
⑫	140	1,05	240	1610	79
⑬	90	0,8	115	910	



Motorlüfterrad einflutrig

Motorized impeller single inlet

RH31M



Benennung
Product designation

Typ
type

Artikel-Nr.
article no.

Motorlüfterrad / *Motorized impeller*

mit seitlichem Anschlußkabel /
with cable side

RH31M-2EK.3F.2R

210 742

mit Klemmenkasten /
with terminal box

RH31M-2EK.3F.2R

121 890

RH31M-2EK.3F.2R

230V ± 10% 50Hz

Motor/Rad 92-50-2/70 IP10

P₁ 0,63 kW

I 2,8 A

n 2380 min⁻¹

I_A 5,4 A

C_{400V} 10 µF

t_R 40 °C

Anschlußschaltbild 104XA

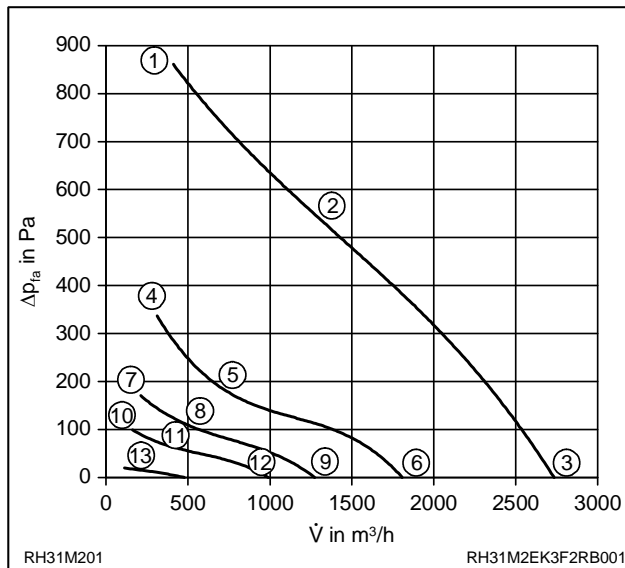
Connection diagram



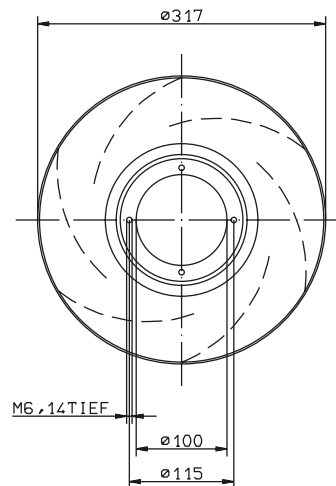
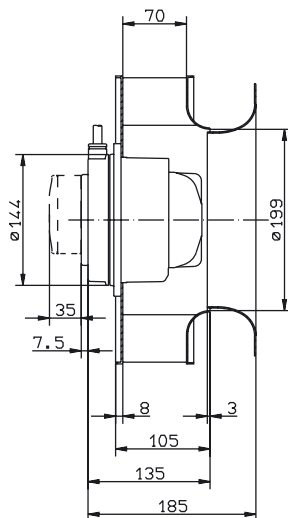
7,4 kg

\dot{V}_{max} 2650 m³/h

P_{d2} 1,0 · 10⁻⁶ · \dot{V}^2



	U V	I A	P ₁ W	n min ⁻¹	L _{WA} dB
①	230	2,5	580	2500	
②	230	2,8	630	2380	80
③	230	2,3	530	2670	89
④	160	2,5	380	1540	
⑤	160	2,5	390	1390	68
⑥	160	2,4	380	1720	82
⑦	130	2,1	260	1130	
⑧	130	2,2	270	1150	68
⑨	130	2,1	260	1210	77
⑩	105	1,8	170	880	
⑪	105	1,8	180	820	57
⑫	105	1,8	180	950	71
⑬	60	1,0	58	420	



Motorlüfterrad einflutig

Motorized impeller single inlet

RH31M



Benennung
Product designation

Typ
type

Artikel-Nr.
article no.

Motorlüfterrad / *Motorized impeller*

mit seitlichem Anschlußkabel /
with cable side

RH31M-2DK.3I.1R

133 081

mit Klemmenkasten /
with terminal box

RH31M-2DK.3I.1R

133 082

RH31M-2DK.3I.1R

400V ± 10% 50Hz

Motor/Rad 92-70-2/100 IP54

P_1 0,9 kW

I 1,55 A

n 2730 min⁻¹

I_A 8 A

t_R 60 °C

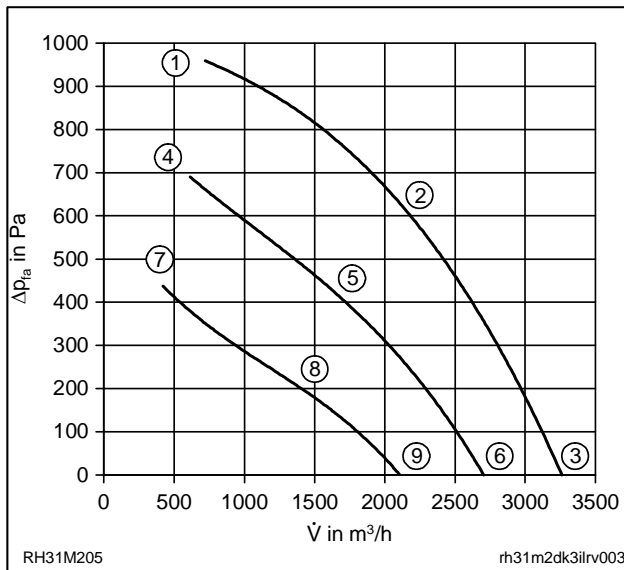
Anschlußschaltbild 106XA
Connection diagram



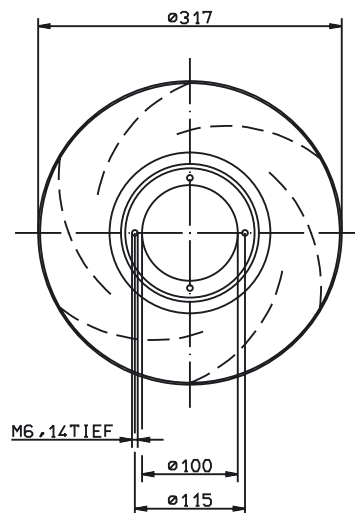
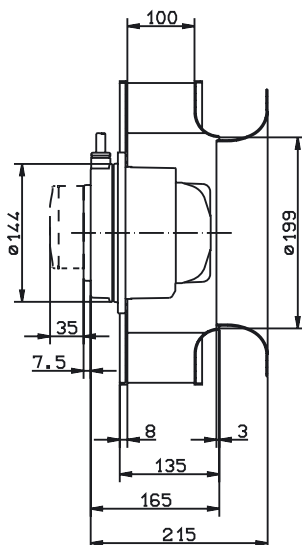
8,3 kg

\dot{V}_{max} 3230 m³/h

P_{d2} 4,6 · 10⁻⁶ · \dot{V}^2



	U V	I A	P ₁ W	n min ⁻¹	L _{WA} dB
①	400	1,3	700	2800	
②	400	1,55	900	2730	84
③	400	1,4	760	2780	89
④	230	1,5	550	2370	
⑤	230	1,8	660	2200	77
⑥	230	1,6	590	2340	85
⑦	160	1,6	400	1840	
⑧	160	1,75	430	1660	71
⑨	160	1,6	410	1820	80



L-KL-1782/6

Motorlüfterrad einflutig

Motorized impeller single inlet

RH35M



Benennung
Product designation

Typ
type

Artikel-Nr.
article no.

Motorlüfterrad / *Motorized impeller*

mit seitlichem Anschlußkabel /
with cable side

RH35M-2DK.6F.2R

121 388

mit Klemmenkasten /
with terminal box

RH35M-2DK.6F.2R

121 869

RH35M-2DK.6F.2R

400V ± 10% 50Hz

Motor/Rad 137-50-2/80 IP54

P_1 1,33 kW

I 2,4 A

n 2770 min^{-1}

I_A 10 A

t_R 40 °C

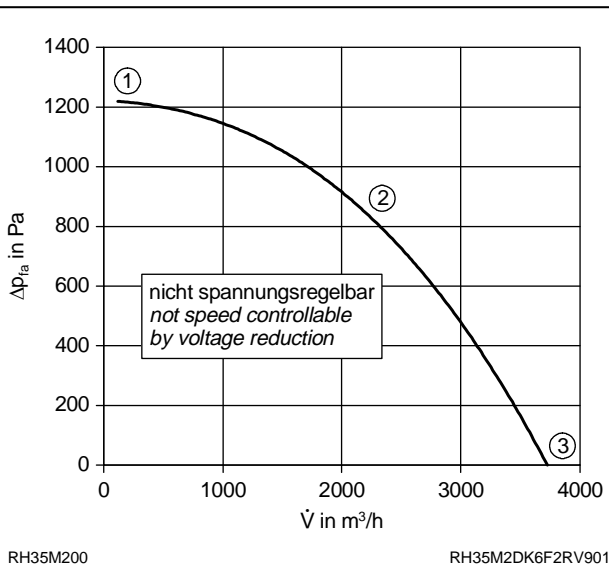
Anschlußschaltbild 106XA
Connection diagram



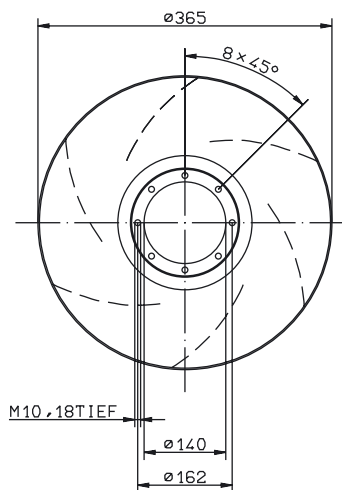
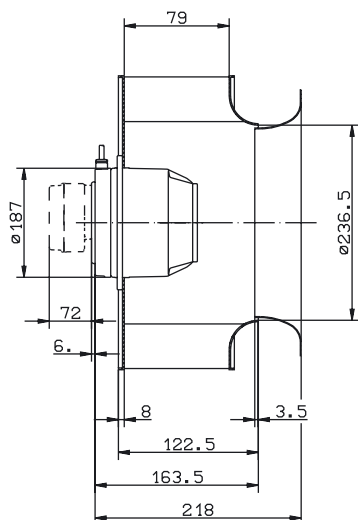
15,8 kg

\dot{V}_{max} 3700 m^3/h

P_{d2} $6,1 \cdot 10^{-5}$ $\cdot \dot{V}^2$



	U V	I A	P_1 W	n min^{-1}	L_{WA} dB
①	400	1,85	840	2880	
②	400	2,4	1330	2770	91
③	400	2,1	1050	2830	96



KL1785/1

Motorlüfterrad einflutig

Motorized impeller single inlet

RH35M



Benennung
Product designation

Typ
type

Artikel-Nr.
article no.

Motorlüfterrad / *Motorized impeller*

mit seitlichem Anschlußkabel /
with cable side

RH35M-2DK.6K.3R

121 389

mit Klemmenkasten /
with terminal box

RH35M-2DK.6K.3R

109 391

spannungsregelbare Ausführung auf Anfrage / *voltage controllable design upon request*

RH35M-2DK.6K.3R

400V ± 10% 50Hz

Motor/Rad 137-76-2/102 IP54

P₁ 1,55 kW

I 2,7 A

n 2880 min⁻¹

I_A 17 A

t_R 70 °C

Anschlußschaltbild 106XA

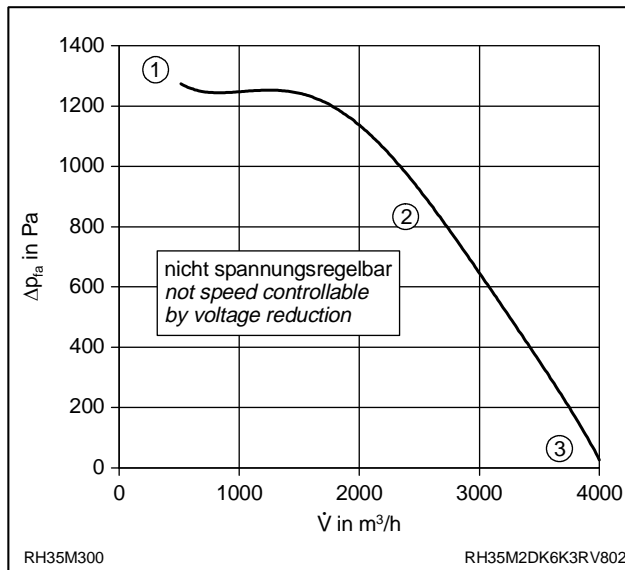
Connection diagram



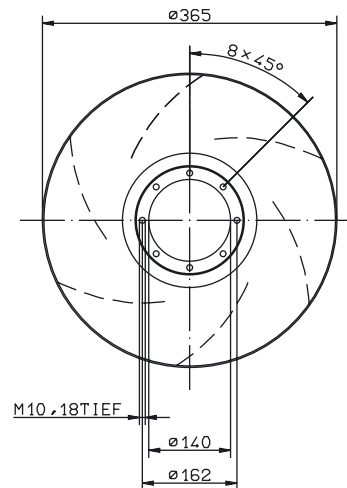
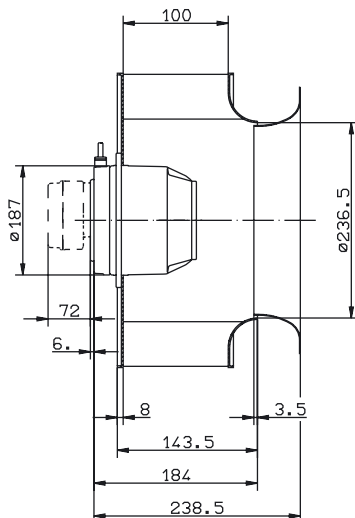
20,6 kg

V_{max} 4000 m³/h

P_{d2} 3,6 · 10⁻⁶ · V²



	U V	I A	P ₁ W	n min ⁻¹	L _{WA} dB
①	400	2,2	1200	2920	
②	400	2,7	1550	2880	95
③	400	2,5	1400	2900	99



KL1785/2

Motorlüfterrad einflutig

Motorized impeller single inlet

RH35M



Benennung
Product designation

Typ
type

Artikel-Nr.
article no.

Motorlüfterrad / *Motorized impeller*

mit seitlichem Anschlußkabel /
with cable side

RH35M-2DK.5L.3R

126 193

mit Klemmenkasten /
with terminal box

RH35M-2DK.5L.3R

126 197

RH35M-2DK.5L.3R

400 V ± 10% 50 Hz

Motor/Rad 115-85-2/102 IP54

P_1 1,65 kW

I 2,7 A

n 2810 min⁻¹

I_A 14,9 A

t_R 65 °C

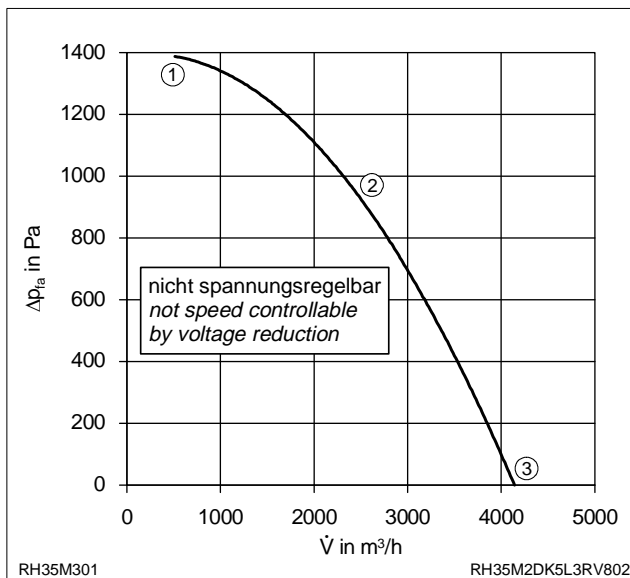
Anschlußschaltbild 106XA
Connection diagram



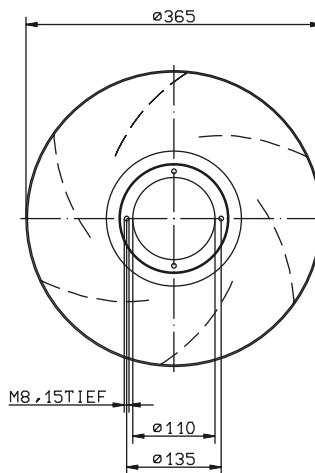
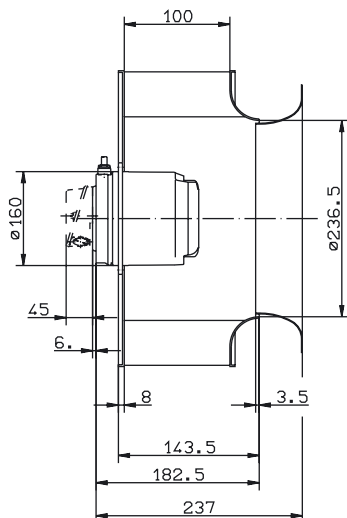
15,75 kg

\dot{V}_{max} 4180 m³/h

P_{d2} 3,6 · 10⁻⁶ · \dot{V}^2



	U	I	P ₁	n	L _{WA}
	V	A	W	min ⁻¹	dB
①	400	2,0	1150	2870	
②	400	2,7	1650	2810	88
③	400	2,3	1350	2850	95



L-KL-2263

Motorlüfterrad einflutig

Motorized impeller single inlet

RH40M



Benennung
Product designation

Typ
type

Artikel-Nr.
article no.

Motorlüfterrad / Motorized impeller

mit seitlichem Anschlußkabel /
with cable side

RH40M-2DK.6K.2R

122 255

mit Klemmenkasten /
with terminal box

RH40M-2DK.6K.2R

111 176

Lauftrad: Stahlblech verzinkt / *impeller: galvanized sheet steel*

RH40M-2DK.6K.2R

400V ± 10% 50Hz

Motor/Rad 137-76-2/55 IP54

P₁ 1,45 kW

I 2,6 A

n 2900 min⁻¹

I_A 17 A

t_R 50 °C

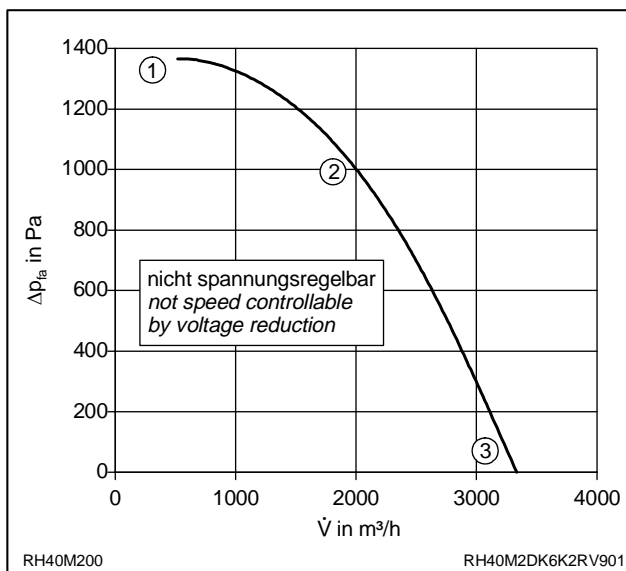
Anschlußschaltbild 106XA
Connection diagram



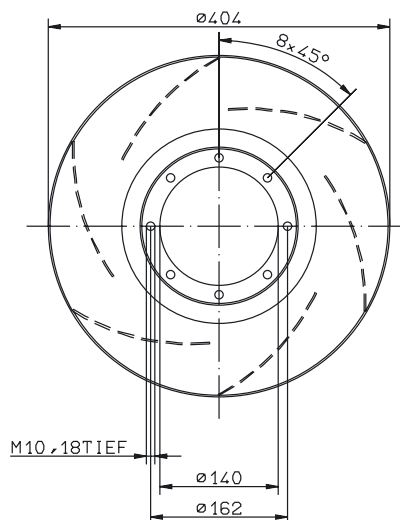
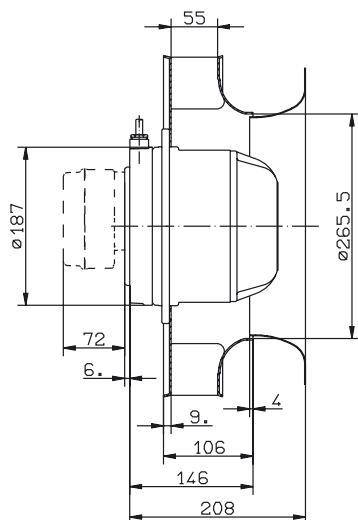
18 kg

V_{max} 3340 m³/h

P_{d2} 9,3 · 10⁻⁵ · V²



	U	I	P ₁	n	L _{WA}
	V	A	W	min ⁻¹	dB
①	400	2,2	1180	2950	
②	400	2,6	1450	2900	86
③	400	2,2	1050	2940	90



KL1785/3

Motorlüfterrad einflutig

Motorized impeller single inlet

RH45M



Benennung
Product designation

Typ
type

Artikel-Nr.
article no.

Motorlüfterrad / *Motorized impeller*

mit seitlichem Anschlußkabel /
with cable side

RH45M-2DK.6K.2R

122 256

mit Klemmenkasten /
with terminal box

RH45M-2DK.6K.2R

206 302

Lauftrad: Stahlblech verzinkt / *impeller: galvanized sheet steel*

RH45M-2DK.6K.2R

400V ± 10% 50Hz

Motor/Rad 137-76-2F/60 IP54

P₁ 2,5 kW

I 4 A

n 2810 min⁻¹

I_A 17 A

t_R 40 °C

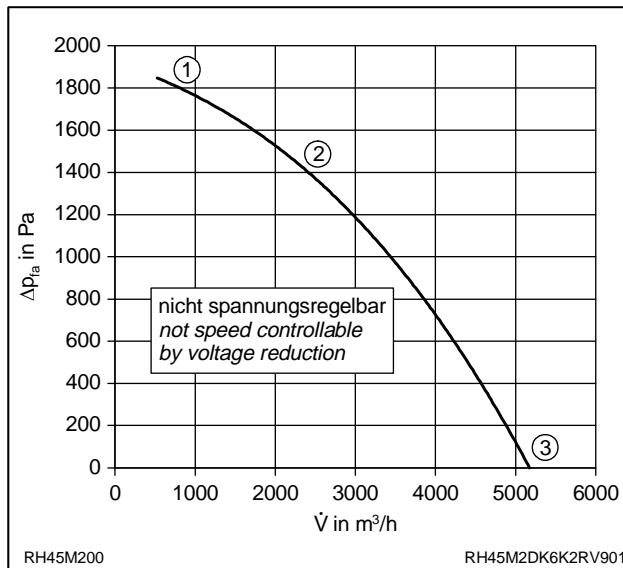
Anschlußschaltbild 106XA
Connection diagram



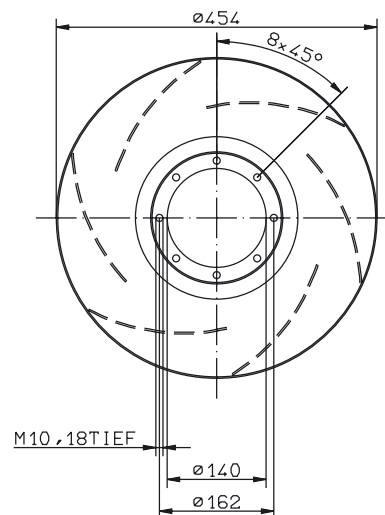
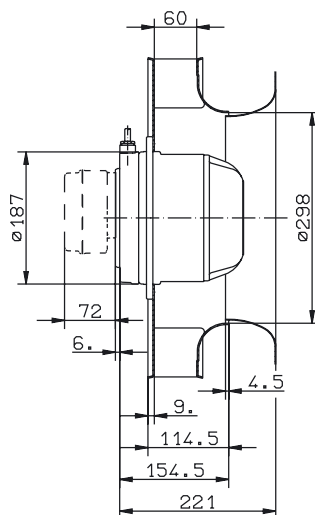
19,5 kg

V̇_{max} 5150 m³/h

P_{d2} 6,3 · 10⁻⁶ · V̇²



	U	I	P ₁	n	L _{WA}
	V	A	W	min ⁻¹	dB
①	400	3,3	2000	2850	
②	400	4,0	2500	2810	91
③	400	2,7	1500	2900	95



Motorlüfterrad einflutig

Motorized impeller single inlet

RH50M



Benennung
Product designation

Typ
type

Artikel-Nr.
article no.

Motorlüfterrad / *Motorized impeller*

mit seitlichem Anschlußkabel /
with cable side

RH50M-2DK.7M.2R

108 120

mit Klemmenkasten /
with terminal box

RH50M-2DK.7M.2R

122 257

Lauftrad: Stahlblech verzinkt / *impeller: galvanized sheet steel*

RH50M-2DK.7M.2R

400V ± 10% 50Hz

Motor/Rad 165-90-2/65 IP54

P₁ 2,9 kW

I 4,8 A

n 2750 min⁻¹

I_A 26 A

t_R 60 °C

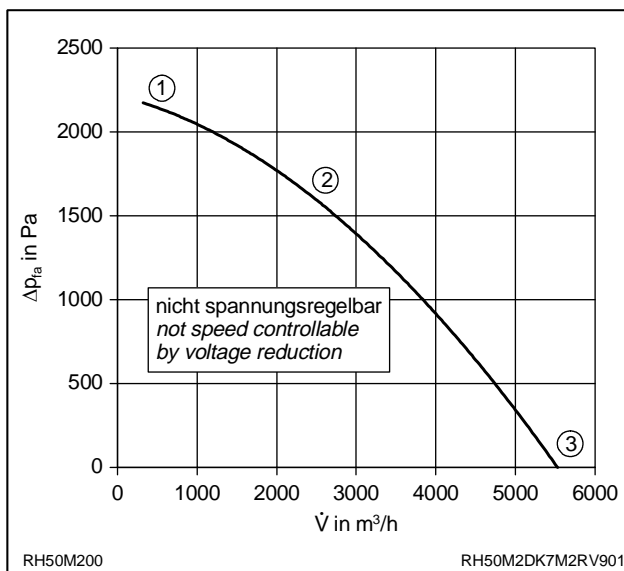
Anschlußschaltbild 106XA
Connection diagram



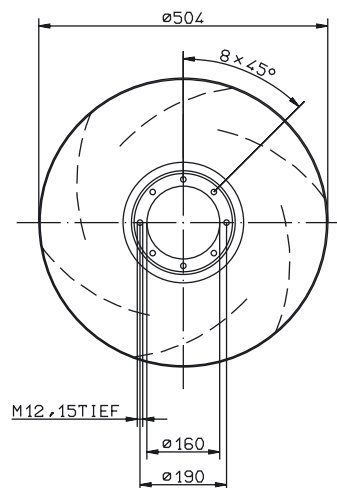
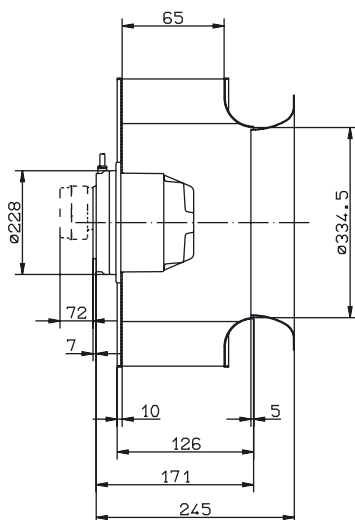
36 kg

V_{max} 5550 m³/h

P_{d2} 4,7 · 10⁻⁵ · V²



	U V	I A	P ₁ W	n min ⁻¹	L _{WA} dB
①	400	4,0	2290	2800	
②	400	4,8	2860	2750	89
③	400	3,2	1670	2850	93



KL1786/1