

325 m<sup>3</sup>/h



## Axialfläkt W2S 130-AA03-01 (230 V)

## Axialfläkt W2S 130-AA25-01 (115 V)

Fläkten drivs med en kullagrad AC-motor av ytterrotortyp. Motorn har inbyggt termokontaktmotorskydd som återställs automatiskt då lindningstemperaturen sjunker.

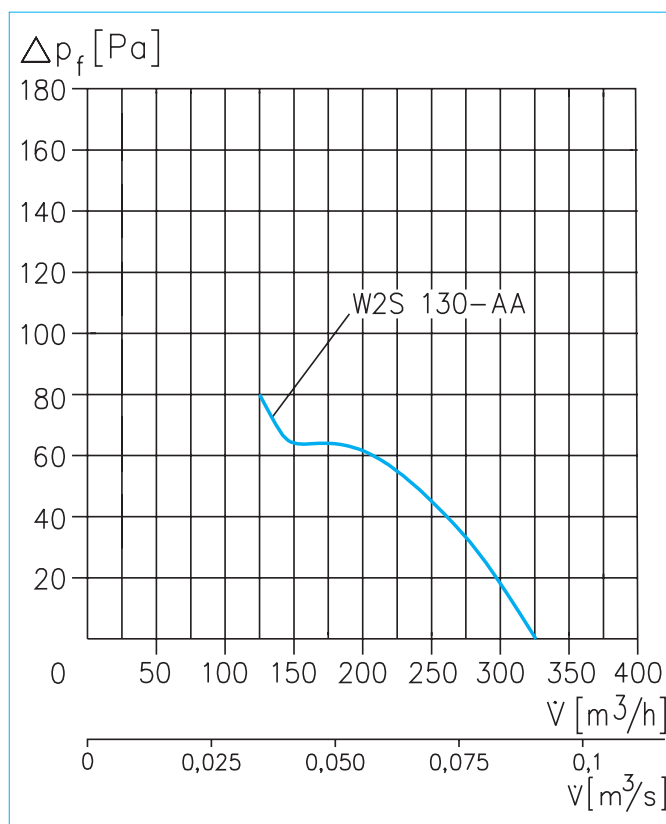
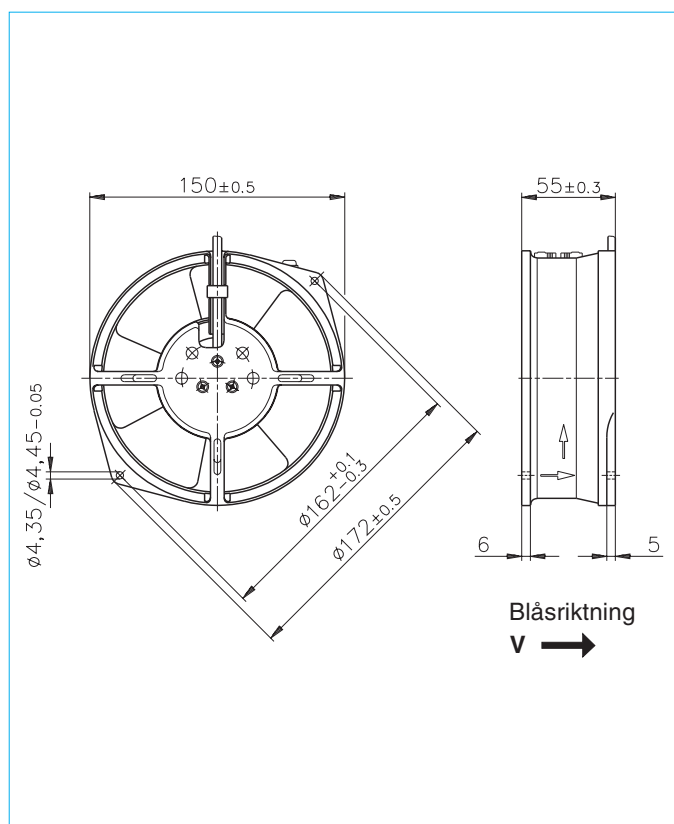
Fläkten kan monteras såväl horisontellt som vertikalt.

Fläkthölet är gjutet i aluminium, fläkthjulet tillverkat av stål. Fläkten är ugnslackerad i svart.

Blåsriktning, se ritning. Rotationsriktning moturs sett från rotorsidan.

Godkänd enligt UL, VDE och CSA.

**Option:** Kan fås monterad i filterkassett, se filterfläkt ZFF255N.



### Elektriska data

|                   |                   | W2S 130<br>-AA03-01 | W2S 130<br>-AA25-01 |
|-------------------|-------------------|---------------------|---------------------|
| Märkspänning      | V                 | 230                 | 115                 |
| Nätfrekvens       | Hz                | 50 (60*)            | 50 (60*)            |
| Märkeffekt        | W                 | 45                  | 41                  |
| Nominellt varvtal | min <sup>-1</sup> | 2800                | 2800                |
| Motorskydd        |                   | Inbyggt**           | Inbyggt**           |

### Luft- och mekaniska data

|                                    |                                       | W2S 130<br>-AA03-01 | W2S 130<br>-AA25-01 |
|------------------------------------|---------------------------------------|---------------------|---------------------|
| Flöde, friblåsande                 | m <sup>3</sup> /h (m <sup>3</sup> /s) | 325 (0,090)         | 325 (0,090)         |
| Ljudtrycksnivå L <sub>p</sub> 1 m  | dB(A)                                 | 49                  | 49                  |
| Max. tillåten omgivningstemp.      | °C                                    | 50                  | 60                  |
| Kapslingsklass                     |                                       | IP20                | IP20                |
| Livslängd L <sub>10</sub> vid 40°C | timmar                                | 40000               | 40000               |
| Kabellängd                         | mm                                    | 330                 | 330                 |
| Vikt                               | kg                                    | 1,2                 | 1,1                 |

### Tillbehör

|              |  | W2S 130<br>-AA03-01 | W2S 130<br>-AA25-01 |
|--------------|--|---------------------|---------------------|
| Metallgaller |  | MFG150R             | MFG150R             |

\* 60Hz förändrar fläktens data, kontakta oss för information.

\*\* Automatiskt återgående termokontaktmotorskydd.

### Kopplingsschema

