



Axialfläkt W2E 143-AA09-01

Fläkten drivs med en kullagrad AC-motor av ytterrotortyp. Motorn har inbyggd termokontaktmotorskydd som återställs automatiskt då lindningstemperaturen sjunker.

Elektrisk anslutning via två flatstift 2,8 x 0,5 mm. Fläkthöljet är försett med jordskruv. Kondensator är integrerad i fläkten.

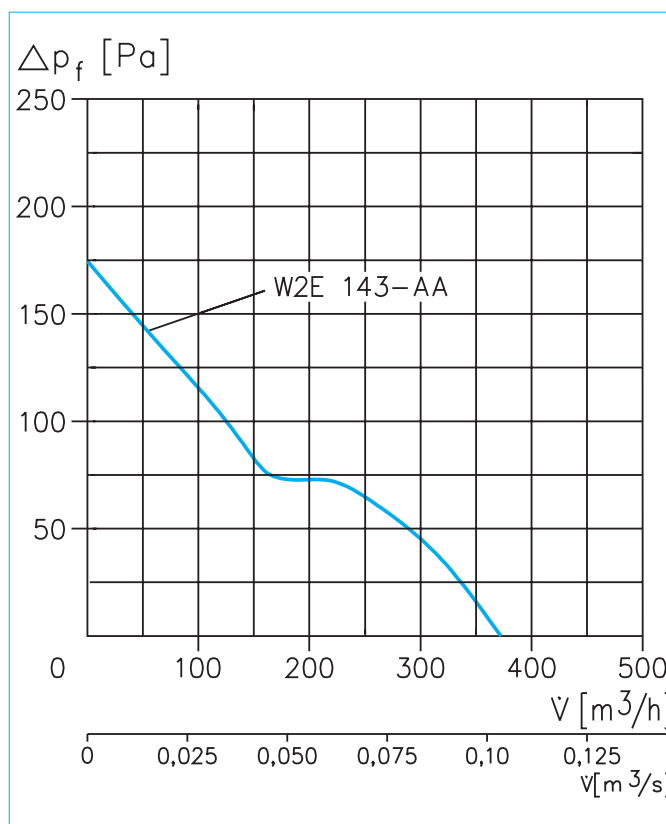
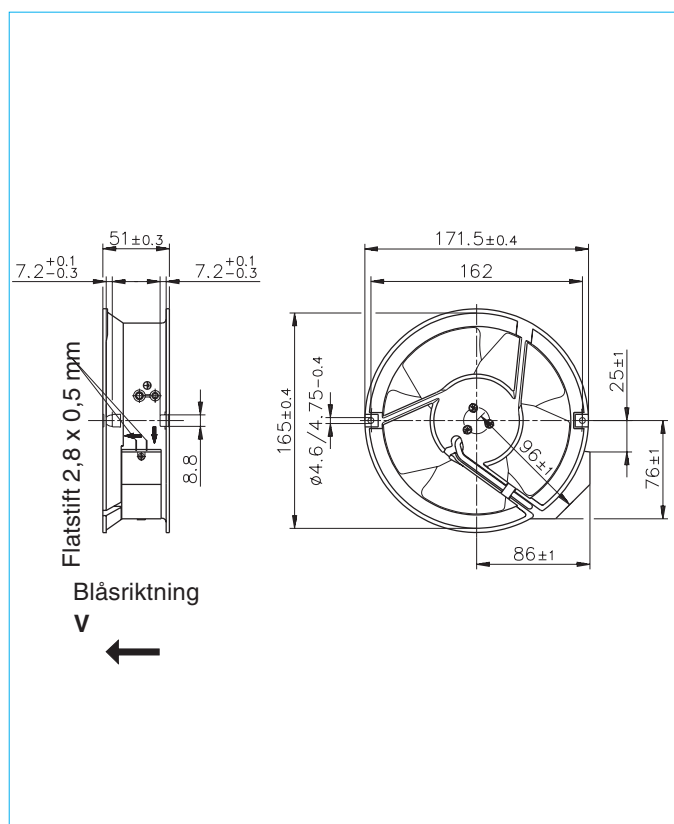
Fläkten kan monteras såväl horisontellt som vertikalt.

Fläkthöljet är gjutet i aluminium, fläkthjulet tillverkat av stål. Fläkten är ugnslackerad i svart.

Blåsriktning, se ritning. Rotationsriktning moturs sett från rotorsidan.

Godkänd enligt CE, VDE, UL och CSA.

Option: Kan fås monterad i filterkassett, se filterfläkt ZFF255N.



Elektriska data		W2E 143-AA09-01
Märkspänning	V	230
Nätfrekvens	Hz	50 (60*)
Märkeffekt	W	24
Nominellt varvtal	min ⁻¹	2800
Motorskydd		Inbyggd**

Luft- och mekaniska data		
Flöde, friblåsande	m ³ /h (m ³ /s)	375 (0,104)
Ljudtrycksnivå Lp 1 m	dB(A)	55
Tillåten omgivningstemp.	°C	70
Kapslingsklass		IP20
Livslängd L10 vid 40°C	timmar	40000
Vikt	kg	1,0

Tillbehör	
Anslutningskablar 1000 mm***	K1000ST
Metallgaller	MFG150R

* 60Hz förändrar fläktens data, kontakta oss för information.

** Automatiskt återgående termokontaktmotorskydd.

*** Finns även i längderna 600 och 2000 mm.