

D2E133-AM47-23

AC-Radialventilator mit Gehäuse (kleiner Flansch)

vorwärts gekrümmt, doppelseitig saugend



Nennenden

Typ	D2E133-AM47-23		
Motor	M2E068-DF		
Phase		1~	1~
Nennspannung	[V]	230	230
Frequenz	[Hz]	50	60
Art der Datenfestlegung		fb	mb
Gültig für Zulassung / Norm		CE	CE
Drehzahl	[min ⁻¹]	1500	1800
Leistungsaufnahme	[W]	190	200
Stromaufnahme	[A]	0,84	0,88
Kondensator	[μF]	3	3
Kondensatorspannung	[VDB]	450	450
Min. Gegendruck	[Pa]	0	100
Max. Umgebungstemperatur	[°C]	35	25
Volumenstrom	[m ³ /h]	685	510
Gegendruck	[Pa]	0	100
Schalldruckpegel	[dB(A)]	59	56

mb = max. Belastung · mw = max. Wirkungsgrad · fb = freiblasend · kv = Kundenvorgabe · kg = Kundengerät
Änderungen vorbehalten

D2E133-AM47-23

AC-Radialventilator mit Gehäuse (kleiner Flansch)

vorwärts gekrümmt, doppelseitig saugend

Technische Beschreibung

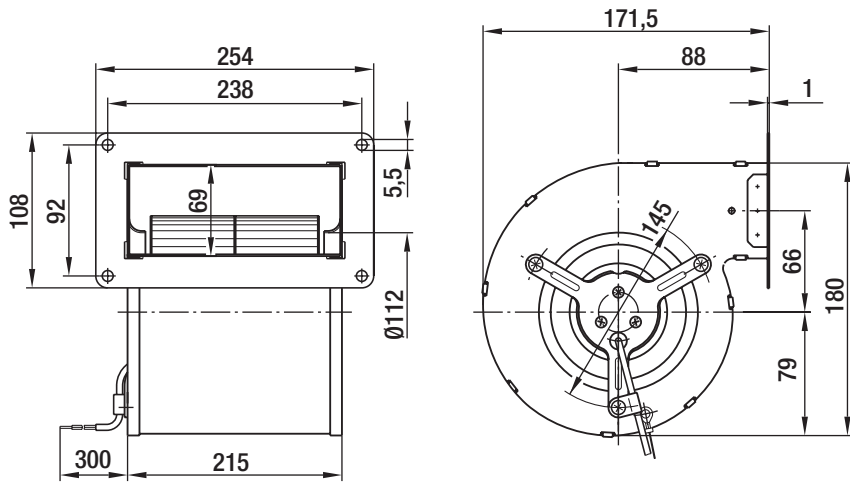
Ableitstrom	< 0,75 mA
Allgemeine Beschreibung	Mit Flansch
Baugröße	133 mm
Betriebsart	S1
Drehrichtung	Rechts auf den Rotor gesehen
Einbaulage	Beliebig
Isolationsklasse	"B"
Kabelausführung	Axial
Kondenswasser-Bohrungen	Keine
Lagerung Motor	Kugellager
Masse	3.5 kg
Material Gehäuse	Sendzimirverzinktes Stahlblech
Material Laufrad	Sendzimirverzinktes Stahlblech
Motoraufhängung	Motor über Tragarme einseitig befestigt
Motorschutz	Temperaturwächter (TW) intern geschaltet
Normkonformität	CE; EN 60335-1
Oberfläche Rotor	Teilweise umgossen mit Aluminium
Schutzart	IP 44 - lageabhängig
Schutzklasse	I
Zul. Umgebungstemp. Motor max. (Transport/Lagerung)	+ 80 °C
Zul. Umgebungstemp. Motor min. (Transport/Lagerung)	- 40 °C
Zulassung	CCC; GOST

D2E133-AM47-23

AC-Radialventilator mit Gehäuse (kleiner Flansch)

vorwärts gekrümmt, doppelseitig saugend

Produktzeichnung

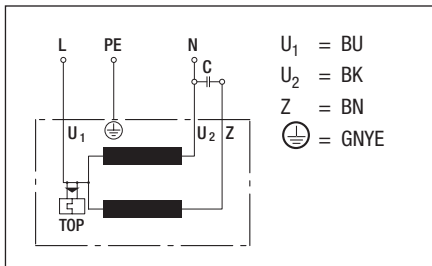


D2E133-AM47-23

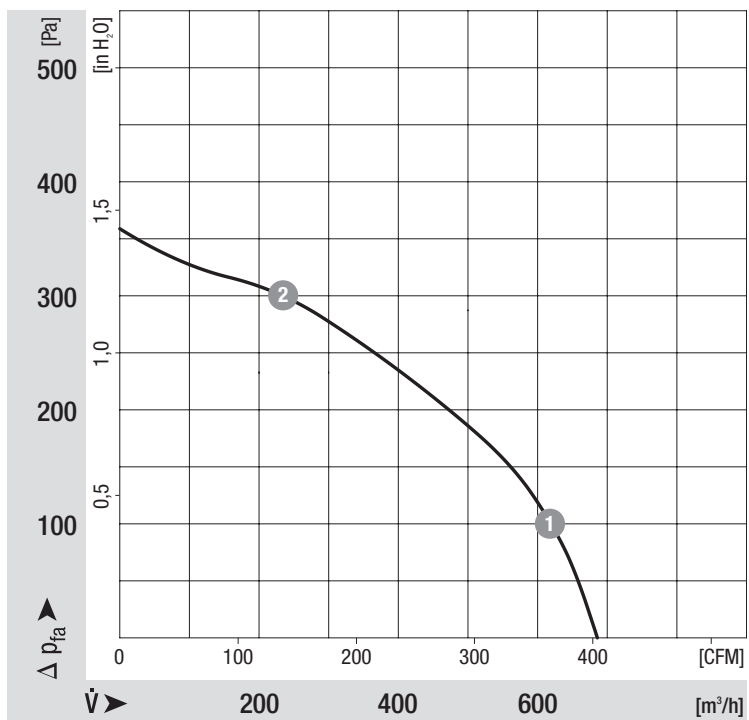
AC-Radialventilator mit Gehäuse (kleiner Flansch)

vorwärts gekrümmt, doppelseitig saugend

Anschlussbild



Kennlinien: Luftleistung 50 Hz



Messwerte

	n	P ₁	I
	[min ⁻¹]	[W]	[A]
1	1885	180	0,8
2	2640	130	0,58

D2E133-AM47-23

AC-Radialventilator mit Gehäuse (kleiner Flansch)

vorwärts gekrümmt, doppelseitig saugend

Kennlinien: Luftleistung 60 Hz

