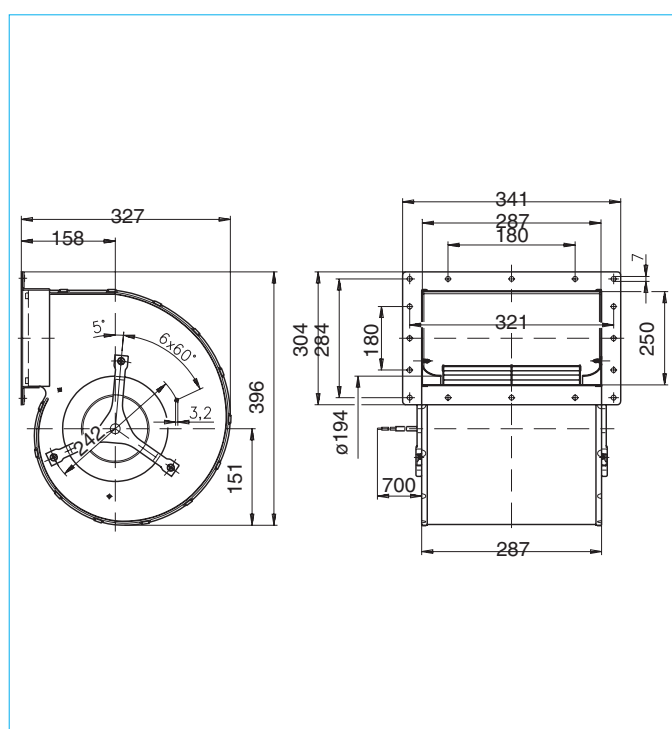


Dubbelsugande radialfläkt med F-hjul

Fläkten drivs med en kullagrad ytterrotormotor. Varvtalet kan enkelt styras med tyristor eller transformator. Temperatur- och tryckregleringar finns som tillbehör, se regleravsnittet. Fläkten skall monteras med drivaxeln i horisontellt läge. Fläkten har inbyggd termokontakt med utdragna ledare som ansluts till externt termokontaktmotorskydd. Kondensator skall anslutas enligt kopplingsschema nedan.

Fläkthjulet och spiralkåpan är tillverkade av galvaniserad stålplåt.



Elektriska data

		D4E225-CC01-30	
Spänning	V	1-230	
Nätfrekvens	Hz	50	
Märkeffekt	kW	0,650	
Märkström	A	2,84	
Märkvarvtal	min ⁻¹	1150	
Kondensator (beställs separat)	µF	25	
Motorskydd		Inbyggd*	

Luft- och mekaniska data

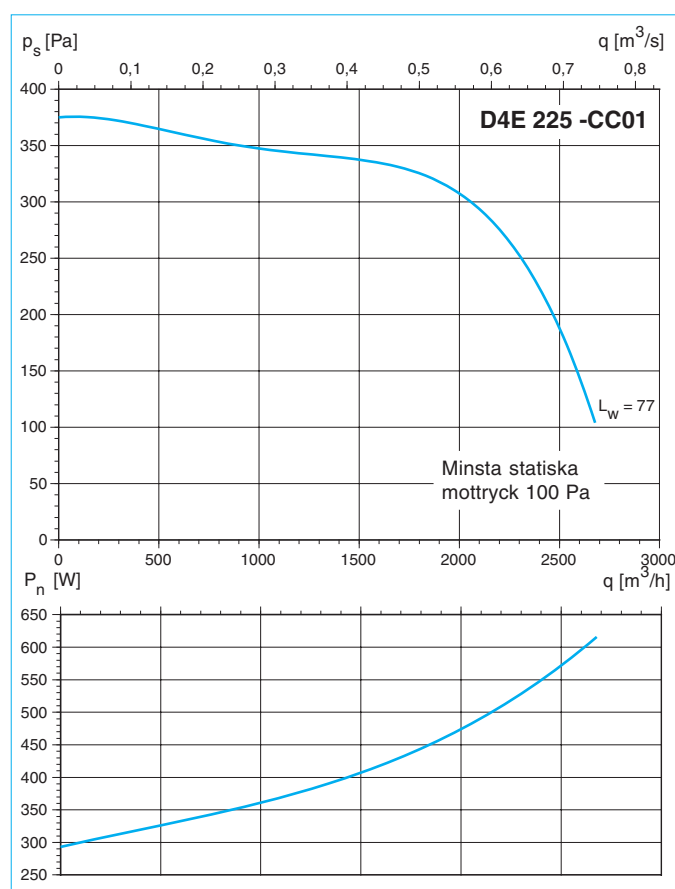
Flöde, friblåsande	m ³ /h (m ³ /s)	2650 (0,74)
Tillåten omgivningstemp.	°C	40
Kapslingsklass		IP22
Vikt	kg	12,4
Kabellängd	mm	700

Tillbehör

Motorskydd	STET 10
Femstegstransformator	R-E-3,5G / R-ET3,5TG**
Femstegstransformator hög-/lågfart	REU 4G
Manuell varvtalsregulator, steglös	2296..
Varvtalsstyrning, steglös	P..E

* Termokontakt med utdragna ledare. Skall anslutas till motorskydd.

** Med inbyggd motorskydd.



Ljudeffektnivå - oktavbandskorrektion

Mittfrekvens (Hz)	125	250	500	1k	2k	4k	8k
D4E225-CC01-30	-5	-5	-7	-10	-14	-18	-24

Kopplingsschema

