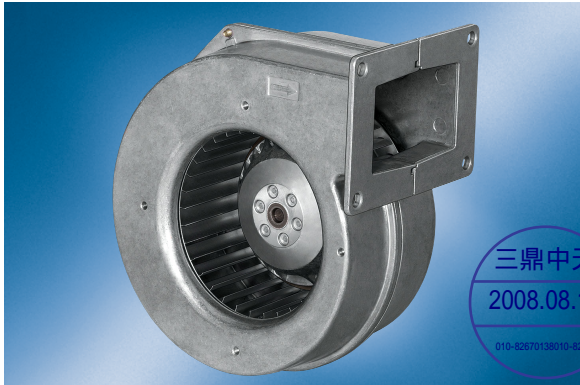


AC Radialgebläse

<http://www.faneol.net>

einseitig saugend, vorwärts gekrümmt



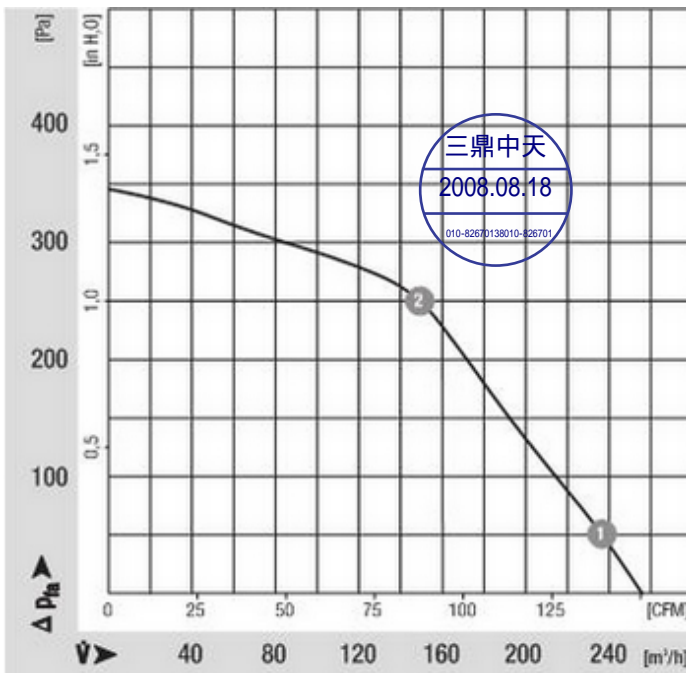
- **Material Lüfterrad:** sendzimirverzinktes Stahlblech
- **Material Gehäuse:** Aluminium Druckguss
- **Lagerung:** wartungsfreie Kugellager

Nenndaten		Spannung	Frequenz	Volumenstrom	Drehzahl	Leistungsaufnahme	Stromaufnahme	Kondensator Kapazität	Schalldruckpegel	Einsatzbereich 50Hz	Umgebungstemperatur 50Hz	Masse
Typ	Motor	1 - VAC	Hz	m ³ /h	1/min	W	A	uF/V	dB(A)	Pa	°C	kg
G2E120AR7701	M2E068BF	230	50	255	2350	80	0.35	2.0 / 450	61	0 .. 350	-25 .. 55	1.8

Anderungen vorbehalten

Kennlinie: Druck über Volumenstrom bei 50Hz

n	P ₁	I	LpA	ntL
[1/min]	[W]	[A]	[dBA]	[%]



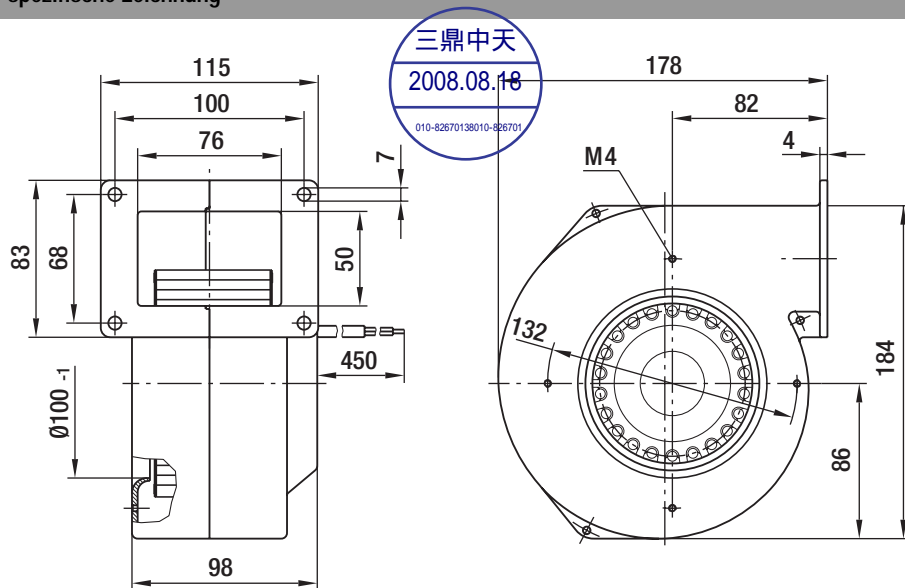
1	2460	77	0,34	--	--
2	2665	69	0,31	--	--

AC Radialgebläse

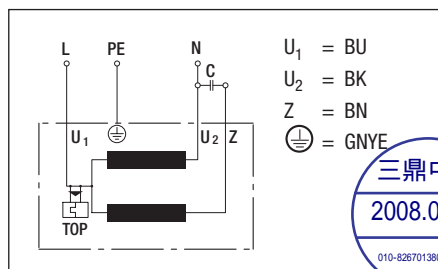
<http://www.faneol.net>

einseitig saugend, vorwärts gekrümmt

spezifische Zeichnung



Anschlußbild



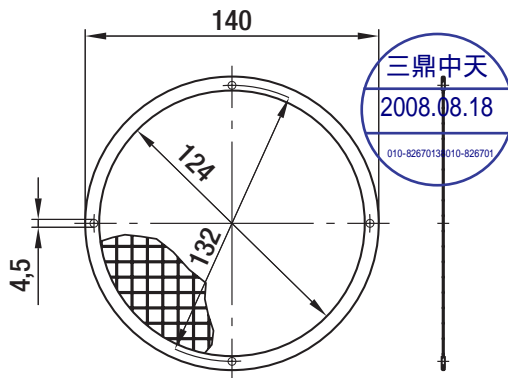
Technische Beschreibung

- **Material Lüfterrad:** sendzimirverzinktes Stahlblech
- **Lagerung:** wartungsfreie Kugellager
- **Isolationsklasse:** "B"
- **Schutzart:** IP 44

- **Material Gehäuse:** Aluminium Druckguss
- **Betriebsart:** S1
- **Schutzklasse:** I
- **Zulassungen:** CE

Bestell-Nr.

09494-2-4039

**Technische Beschreibung**

- **Material:** Schweißgitter aus feuerverzinktem Stahl, Einfassung aus Weißblech (0,4 mm dick)

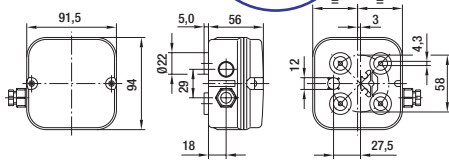
Bestell-Nr.

64442-1-7612

三鼎中天

2008.08.18

010-82670138010-826701

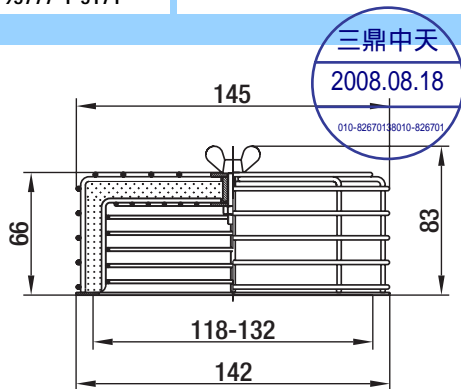
**Technische Beschreibung**

- **Allgemeine Beschreibung:** 2-teiliger Klemmkasten für AC Motoren der Baugröße 068, mit 4-poliger Klemmleiste. Geeignet zum Einbau eines Kondensators bis max. 10 μ F.
- **Schutzart:** IP 54

- **Material:** ABS

Bestell-Nr.

95777-1-5171



Technische Beschreibung

- **Allgemeine Beschreibung:** Viledon Filter R Typ, PSB / 29 OS (gemäß DIN 24185), Abscheidungsgrad < 86 %, Wirkungsgrad < 20 %, Staubbindungskapazität 650 g/m²
- **Hinweis:** Ersatzfilter Bestell-Nr. 95779-1-5171

- **Material:** Stahldraht bzw. Stahlblech, kunststoffbeschichtet in RAL Nr. 9005, schwarz.

Bestell-Nr.

Kapazität

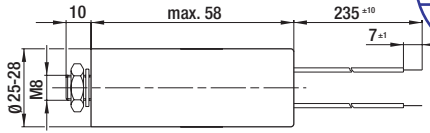
99283-4-7320

2.0 µF

三鼎中天

2008.08.18

010-82670138010-826701



Technische Beschreibung

- **Material:** Gehäuse aus Thermoplast
- **Anschlussleitung:** mehrdrahtige PVC-Aderleitung 0,5 mm² (16 x 0,2 mm²) mit Aderendkrallen
- **Zulassungen:** VDE gemäß DIN EN 60252 (VDE 0560/8)

- **Lebensdauererwartungen:** 400 VDB; -25...+85°C; 30.000 Std.; Klasse A 450 VDB; -25...+85°C; 10.000 Std.; Klasse B