



C2000 MD88

8 路输入 8 路输出

智能数字量采集器

使用说明

目 录

第 1 章 产品概述.....	- 3 -
1.1 概述.....	- 3 -
1.2 技术参数.....	- 4 -
第 2 章 外观及引脚说明.....	- 5 -
2.1 产品外观.....	- 5 -
2.2 指示灯.....	- 5 -
2.3 引脚说明.....	- 6 -
第 3 章 外观尺寸.....	- 7 -
3.1 前视图.....	- 7 -
3.2 顶视图.....	- 7 -
3.3 后视图.....	- 8 -
3.4 侧视图.....	- 9 -
第 4 章 快速安装.....	- 10 -
4.1 单体安装.....	- 10 -
4.2 并列安装.....	- 11 -
4.3 堆叠安装.....	- 12 -
第 5 章 软件操作.....	- 14 -

公司地址：深圳市福田区彩田路中银大厦 A 座 16 层

联系人：郭浩行（客户经理） 手机：15999675923

联系电话：0755-88865168-806 传真：0755-88868198

5.1 设置.....	- 14 -
5.2 查询状态.....	- 16 -
第 6 章 通信协议.....	- 17 -
6.1 功能码.....	- 17 -
6.2 寄存器列表.....	- 20 -
6.3 错误代码表.....	- 21 -
第 7 章 装箱清单.....	- 22 -
第 8 章 附录：产品保修卡.....	- 23 -

公司地址：深圳市福田区彩田路中银大厦 A 座 16 层

联系人：郭浩行（客户经理） 手机：15999675923

联系电话：0755-88865168-806 传真：0755-88868198

公司地址：深圳市福田区彩田路中银大厦 A 座 16 层

联系人：郭浩行（客户经理） 手机：15999675923

联系电话：0755-88865168-806 传真：0755-88868198

第 1 章 产品概述

1.1 概述

C2000 MD88 为 8 路数字量输入 (DI) 和 8 路数字量输出 (DO) 采集设备, DO 为 8 路集电极开路输出。采用标准的 Modbus RTU 通讯协议, 可以通过 RS485 总线进行远程 DI 数据采集传输。

本产品具有良好的扩展性能, 使用方便。还可以通过方便、灵活的级联方式, 灵活地通过 M244, M281, M2A8 等具有联网功能的采集设备低成本实现以太网接入, 并实现各种数字量、模拟量的组合扩展采集。提供 5 年质保服务。

特点:

- 8 路数字量输入;
- 8 路数字量输出;
- I/O 与系统完全隔离;
- 采用 Modbus RTU 通讯协议;
- RS485 通讯接口提供光电隔离及每线 600W 浪涌保护;
- 电源具有良好的过流过压、防反接保护功能;
- 丰富的指示灯, 全面查看状态, 及时排查故障;
- 安装方便。

公司地址: 深圳市福田区彩田路中银大厦 A 座 16 层

联系人: 郭浩行 (客户经理) 手机: 15999675923

联系电话: 0755-88865168-806 传真: 0755-88868198

1.2 技术参数

数字量输入接口	DI	8 路干接点输入
	DI 有保护	过压小于 240V ， 过流小于 80mA
数字量输出接口	DO	8 路集电极开路输出， 30VDC 500mA
	DO 有保护	过压小于 60V,过流小于 500mA
串口通讯参数	接口类型	RS-485
	波特率	9600
	数据位	8
	奇偶校验	None
	停止位	1
	流量控制	None
	通信协议	Modbus RTU
串口保护	串口隔离	1.5KV
	串口防雷	600W
	串口过流， 过压	小于 240V， 小于 80mA
电源参数	电源规格	9-24VDC (推荐 12VDC)
	电流	100mA@12VDC
	功耗	小于 2W
	电源防雷	1.5kW
	电源过压， 过流	60V， 500mA
工作环境	工作温度、湿度	-25~85℃， 5~95%RH， 不凝露
	储存温度、湿度	-60~125℃， 5~95%RH， 不凝露
其他	尺寸	72.1*121.5*33.6mm

公司地址：深圳市福田区彩田路中银大厦 A 座 16 层

联系人：郭浩行（客户经理） 手机：15999675923

联系电话：0755-88865168-806 传真：0755-88868198

	保修	5 年质保
--	----	-------

公司地址：深圳市福田区彩田路中银大厦 A 座 16 层

联系人：郭浩行（客户经理） 手机：15999675923

联系电话：0755-88865168-806 传真：0755-88868198

第 2 章 外观及引脚说明

2.1 产品外观



2.2 指示灯

PWR	电源指示灯
RXD	485 信号接收指示灯
TXD	485 信号发送指示灯

公司地址：深圳市福田区彩田路中银大厦 A 座 16 层

联系人：郭浩行（客户经理） 手机：15999675923

联系电话：0755-88865168-806 传真：0755-88868198

2.3 引脚说明

Vs+	电源正
GND	电源负
PE	大地
485+	RS485+
485-	RS485-
DI.COM	数字量信号输入公共端
DI0~7	数字量信号输入端
DO.COM	数字量信号输出公共端
NO0~7	数字量信号常开输出端

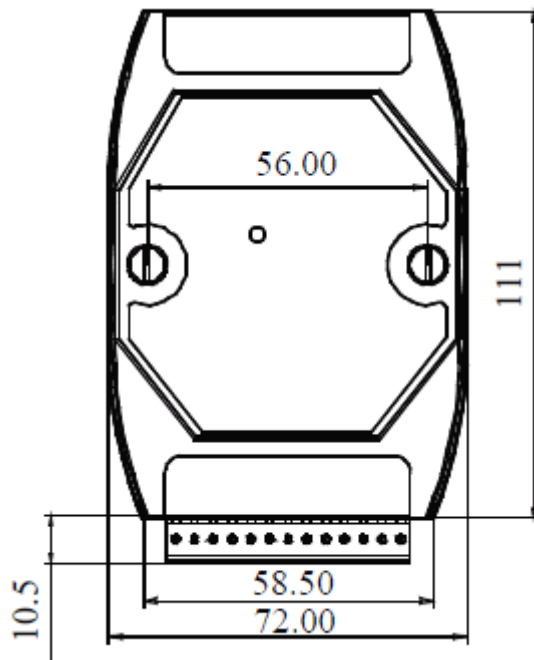
公司地址：深圳市福田区彩田路中银大厦 A 座 16 层

联系人：郭浩行（客户经理） 手机：15999675923

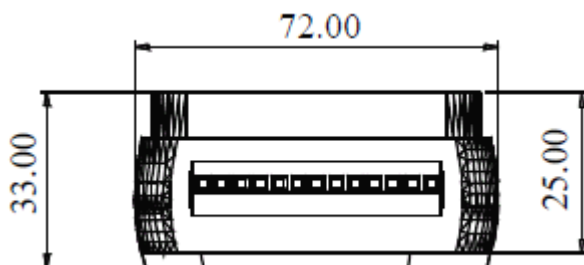
联系电话：0755-88865168-806 传真：0755-88868198

第3章 外观尺寸

3.1 前视图



3.2 顶视图

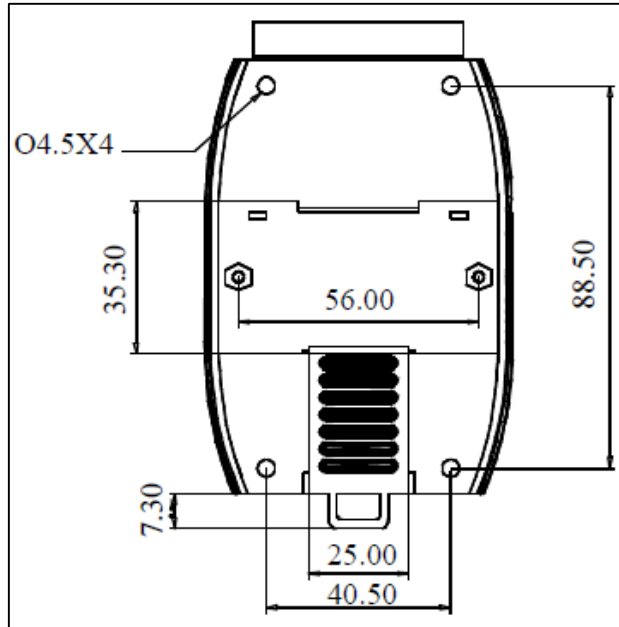


公司地址：深圳市福田区彩田路中银大厦 A 座 16 层

联系人：郭浩行（客户经理） 手机：15999675923

联系电话：0755-88865168-806 传真：0755-88868198

3.3 后视图

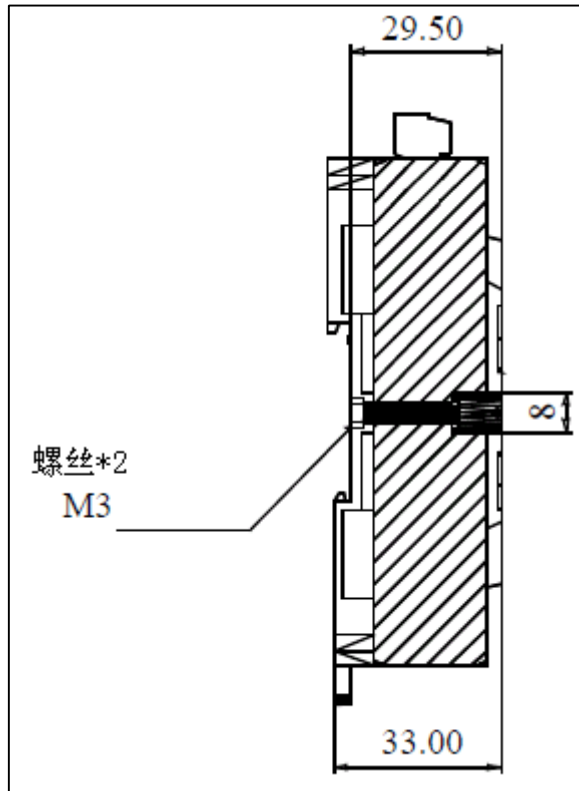


公司地址：深圳市福田区彩田路中银大厦 A 座 16 层

联系人：郭浩行（客户经理） 手机：15999675923

联系电话：0755-88865168-806 传真：0755-88868198

3.4 侧视图



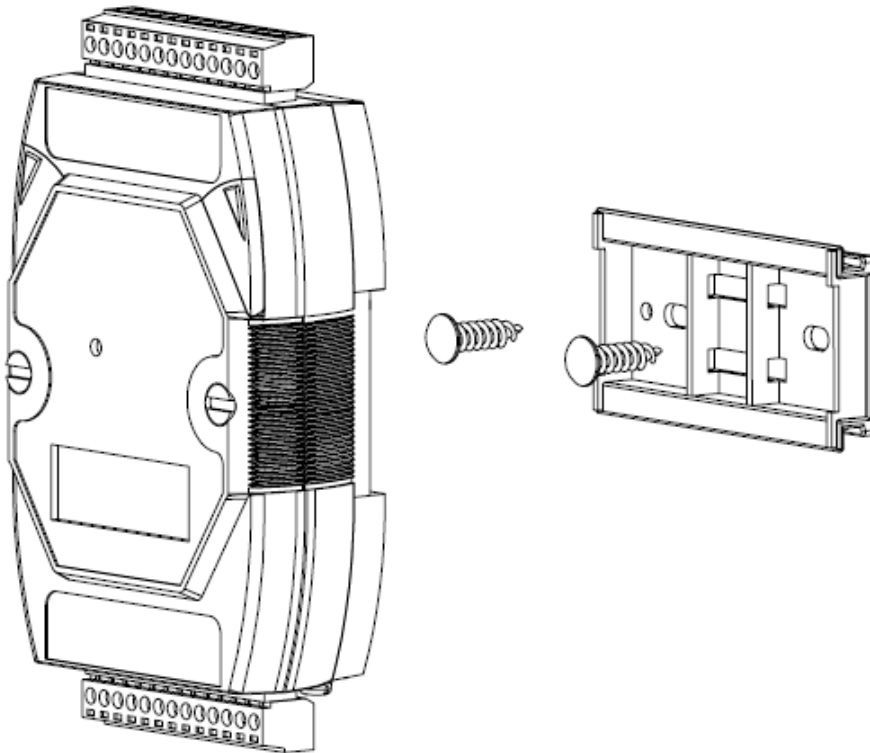
公司地址：深圳市福田区彩田路中银大厦 A 座 16 层

联系人：郭浩行（客户经理） 手机：15999675923

联系电话：0755-88865168-806 传真：0755-88868198

第 4 章 快速安装

4.1 单体安装

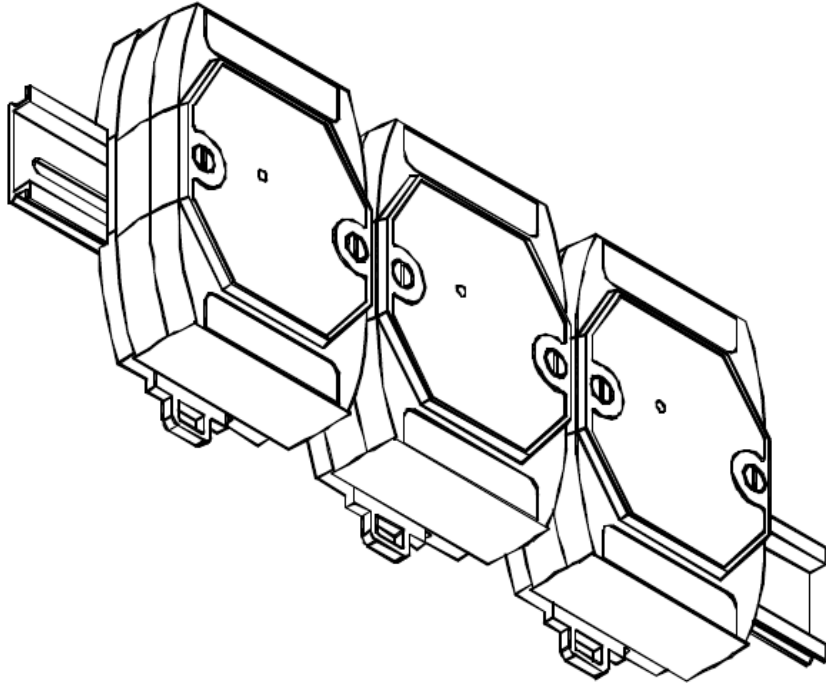


公司地址：深圳市福田区彩田路中银大厦 A 座 16 层

联系人：郭浩行（客户经理） 手机：15999675923

联系电话：0755-88865168-806 传真：0755-88868198

4.2 并列安装

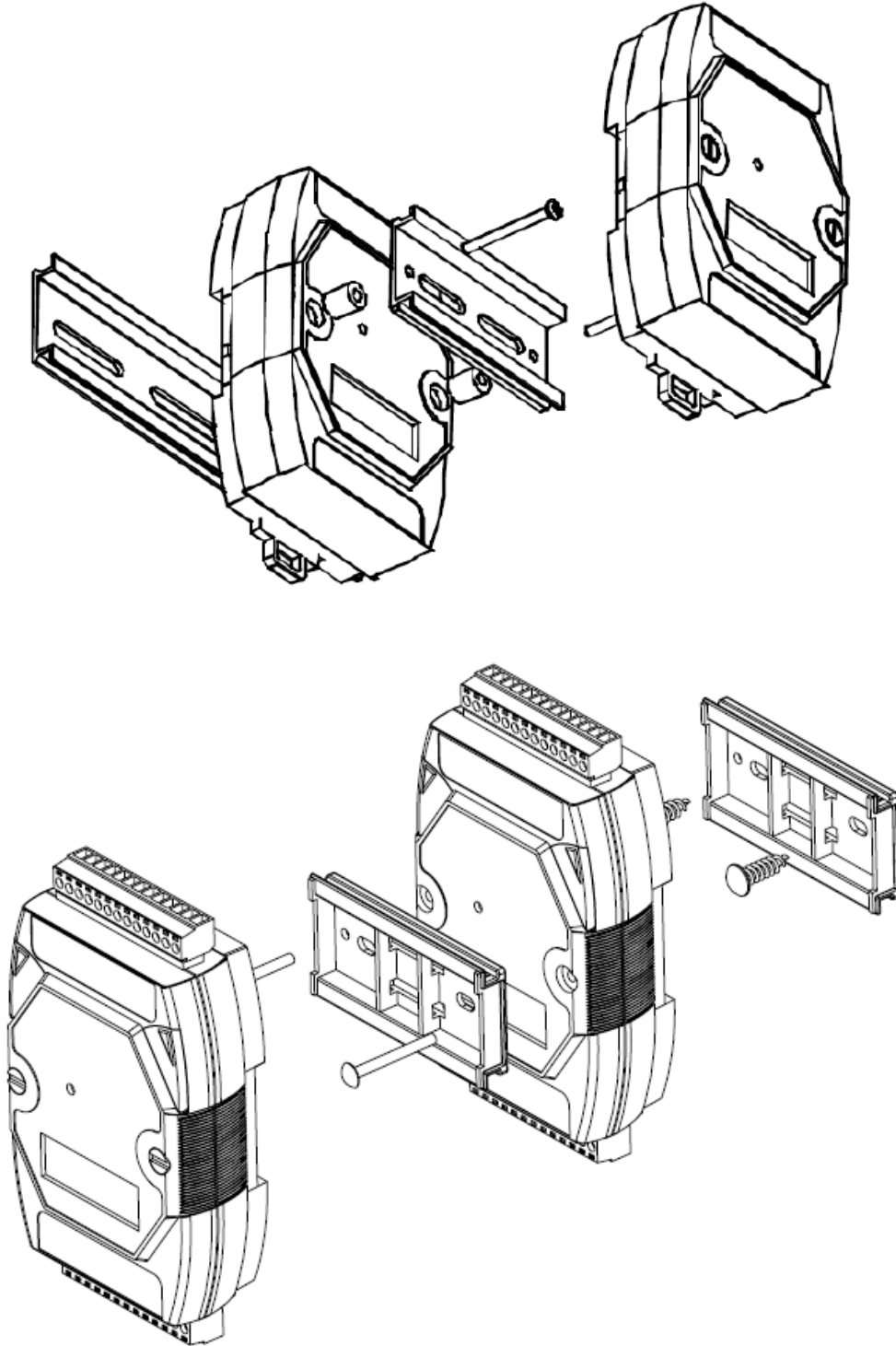


公司地址：深圳市福田区彩田路中银大厦 A 座 16 层

联系人：郭浩行（客户经理） 手机：15999675923

联系电话：0755-88865168-806 传真：0755-88868198

4.3 堆叠安装

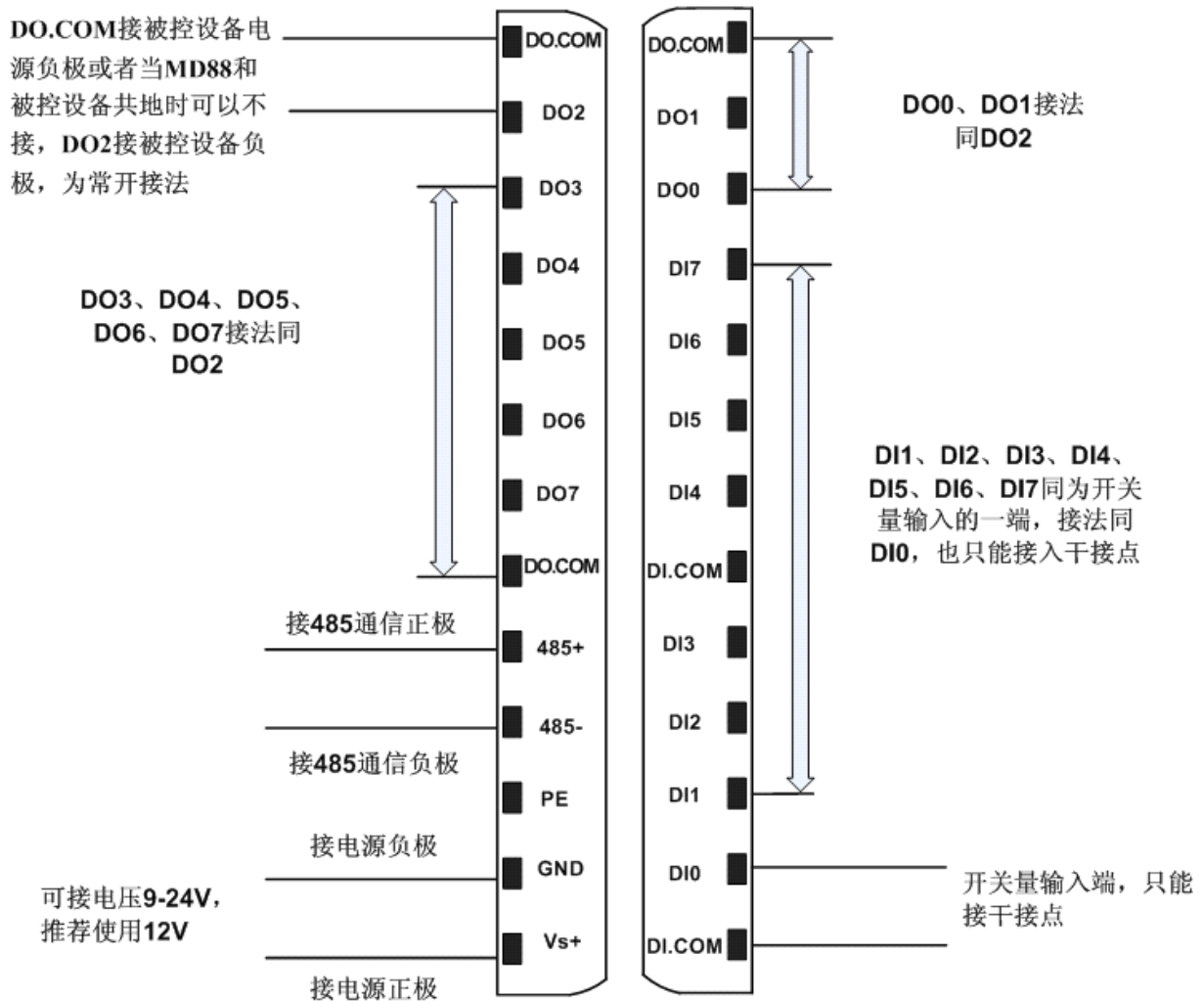


公司地址：深圳市福田区彩田路中银大厦 A 座 16 层

联系人：郭浩行（客户经理） 手机：15999675923

联系电话：0755-88865168-806 传真：0755-88868198

MD88接线图



公司地址：深圳市福田区彩田路中银大厦A座16层

联系人：郭浩行（客户经理） 手机：15999675923

联系电话：0755-88865168-806 传真：0755-88868198

第 5 章 软件操作

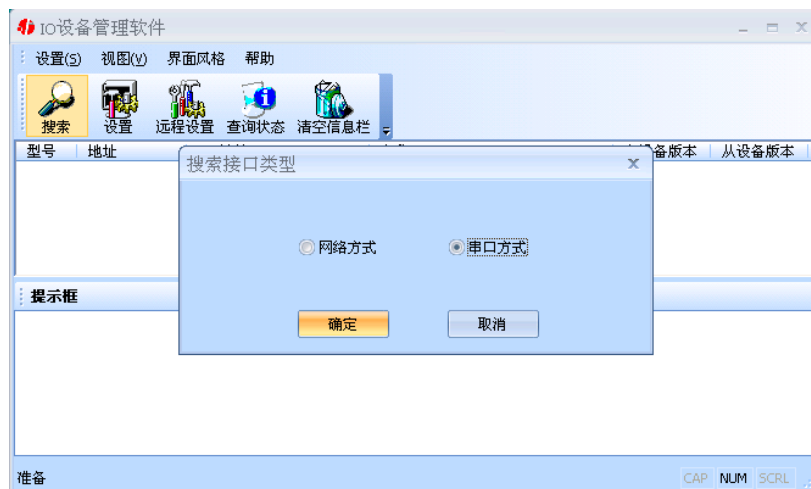
在进行软件操作设置之前需要安装《IO设备管理软件》程序。双击解压后的安装程序，在向导的指引下就可以对程序进行安装。安装完成后会在开始菜单创建一个快捷方式，链接到安装目录中的相应的可执行程序。

*注意 本软件仅用于对产品进行测试，不用作其它用途。

*注意 在使用软件对IO设备进行操作时，请保证设备正常加电并连接好通讯线缆。

5.1 设置

打开IO设备管理软件，软件会询问是使用串口方式还是网络方式搜索设备，如下图：



选择选择使用串口进行搜索，点击确定，弹出的提示框中选择我们连接IO设备的串口，并填入搜索的地址范围，在设置搜索范围时请根据实际情况进行设置，避免设置没有必要的大范围导致过长的时间占用。如下图：

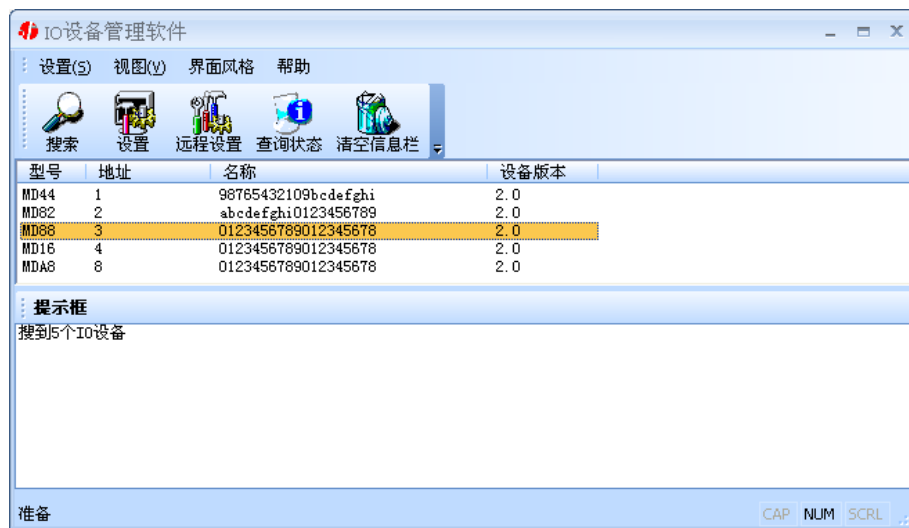
公司地址：深圳市福田区彩田路中银大厦 A 座 16 层

联系人：郭浩行（客户经理） 手机：15999675923

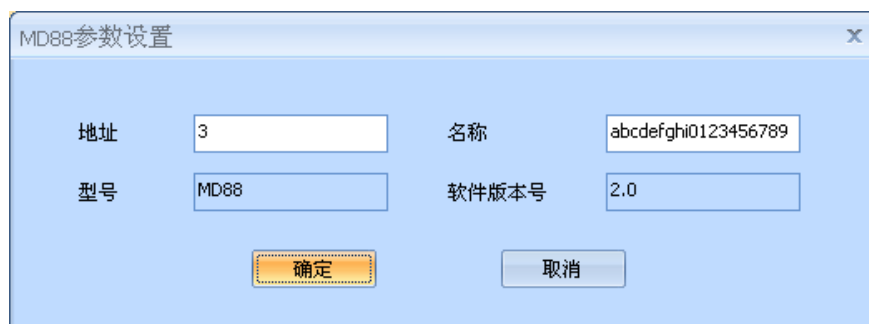
联系电话：0755-88865168-806 传真：0755-88868198



设置好搜索参数后，点击确定，开始搜索，会找到连接在我们串口的相应IO设备。
如下图：



选中我们所找到的设备MD88，点击设置按钮（或双击我们所找到的设备），来对它进行设置，在打开的设置界面中，可以设置设备使用的485地址和名称等。485地址的合法范围是1~255，名称的可以是中文、英文、数字和下划线等，长度为二十个字节。设置完成点击确定。如下图：



设置完成后如需对设备的状态进行查询，需要重新进行搜索。

公司地址：深圳市福田区彩田路中银大厦A座16层

联系人：郭浩行（客户经理） 手机：15999675923

联系电话：0755-88865168-806 传真：0755-88868198

*注意：每一次点击确定，设备都会有一个短暂的重新启动的过程。

5.2 查询状态

选中我们所搜索到的IO设备，点击查询状态按钮，可以很直观地看到它各路的状态。

DI状态为只读值，红色表示断开，灰色表示接通。

DO的各路状态均为读写值，我们可以很方便地改变其状态。

写入值0表示断开，写入值1表示闭合；

上电状态0表示加电时断开，上电状态1表示加电时闭合。

*注意：查询状态具有对IO数值类型为读写值的各路具有设置的作用，在改变了设置的前提下点击确定和取消将产生不同的结果。

如下图：



The screenshot shows a window titled 'MD88' with a close button in the top right corner. The window contains two tables and two buttons.

DI Table:

DI通道号	0	1	2	3	4	5	6	7
DI状态	灰色	红色	灰色	灰色	灰色	灰色	灰色	灰色

DO Table:

DO通道号	0	1	2	3	4	5	6	7
写入值	0	0	0	0	1	1	1	1
上电状态	1	1	1	1	0	0	0	1

Below the DO table, there is a dropdown menu for the '上电状态' of channel 7, with '1' selected. Below the dropdown are two buttons: '确定' (yellow) and '取消' (grey).

公司地址：深圳市福田区彩田路中银大厦A座16层

联系人：郭浩行（客户经理） 手机：15999675923

联系电话：0755-88865168-806 传真：0755-88868198

公司地址：深圳市福田区彩田路中银大厦 A 座 16 层

联系人：郭浩行（客户经理） 手机：15999675923

联系电话：0755-88865168-806 传真：0755-88868198

第 6 章 通信协议

6.1 功能码

0x03: 读从设备寄存器数据

主站报文:

起始结构	4 字节长度的总线空闲时间
从设备地址	1 字节, 内容为 0-0xff
功能码	1 字节, 内容为 3
起始寄存器地址	2 字节, 高字节在前
寄存器个数	2 字节, 高字节在前
CRC 校验码	2 字节, 低字节在前
结束结构	4 字节长度的总线空闲时间

从站应答报文:

操作正常时

起始结构	4 字节长度的总线空闲时间
从设备地址	1 字节, 内容为 0-0xff
功能码	1 字节, 内容为 3
数据长度	1 字节, 内容为寄存器个数×2
数据	寄存器个数×2 字节, 每个数据高字节在前
CRC 校验码	2 字节, 低字节在前
结束结构	4 字节长度的总线空闲时间

公司地址: 深圳市福田区彩田路中银大厦 A 座 16 层

联系人: 郭浩行 (客户经理) 手机: 15999675923

联系电话: 0755-88865168-806 传真: 0755-88868198

操作异常时

起始结构	4 字节长度的总线空闲时间
从设备地址	1 字节，内容为 0-0xff
功能码	1 字节，内容为 0x83
数据	错误代码，见表 8.3 错误代码表
CRC 校验码	2 字节，低字节在前
结束结构	4 字节长度的总线空闲时间

0x10: 写从设备寄存器数据

主站报文:

起始结构	4 字节长度的总线空闲时间
从设备地址	1 字节，内容为 0-0xff
功能码	1 字节，内容为 0x10
起始寄存器地址	2 字节，高字节在前
寄存器个数	2 字节，高字节在前
数据长度	1 字节，内容为寄存器个数×2
数据	寄存器个数×2 字节，每个数据高字节在前
CRC 校验码	2 字节，低字节在前
结束结构	4 字节长度的总线空闲时间

公司地址：深圳市福田区彩田路中银大厦 A 座 16 层

联系人：郭浩行（客户经理） 手机：15999675923

联系电话：0755-88865168-806 传真：0755-88868198

从站应答报文：

操作正常时

起始结构	4 字节长度的总线空闲时间
从设备地址	1 字节，内容为 0-0xff
功能码	1 字节，内容为 0x10
起始寄存器地址	2 字节，高字节在前
寄存器个数	2 字节，高字节在前
CRC 校验码	2 字节，低字节在前
结束结构	4 字节长度的总线空闲时间

操作异常时

起始结构	4 字节长度的总线空闲时间
从设备地址	1 字节，内容为 0-0xff
功能码	1 字节，内容为 0x90
数据	错误代码，见表 8.3 错误代码表
CRC 校验码	2 字节，低字节在前
结束结构	4 字节长度的总线空闲时间

公司地址：深圳市福田区彩田路中银大厦 A 座 16 层

联系人：郭浩行（客户经理） 手机：15999675923

联系电话：0755-88865168-806 传真：0755-88868198

6.2 寄存器列表

寄存器地址	个数	寄存器内容	状态	数据范围
0x0000	1	模块型号	只读	按模块型号配置,例如: MD88
0x0001	1	模块软件版本	只读	例如 5.2, 高字节为主版本, 低字节为次版本
0x0002	10	模块名称	读写	
0x000C	1	模块地址	读写	0x0000—0x00FF
0x0400	1	DO0 的状态	读写	0x0000-0x0001
0x0401	1	DO1 的状态	读写	0x0000-0x0001
0x0402	1	DO2 的状态	读写	0x0000-0x0001
0x0403	1	DO3 的状态	读写	0x0000-0x0001
0x0404	1	DO4 的状态	读写	0x0000-0x0001
0x0405	1	DO5 的状态	读写	0x0000-0x0001
0x0406	1	DO6 的状态	读写	0x0000-0x0001
0x0407	1	DO7 的状态	读写	0x0000-0x0001
0x0408	1	上电时 DO0 的状态	读写	0x0000-0x0001
0x0409	1	上电时 DO1 的状态	读写	0x0000-0x0001
0x040A	1	上电时 DO2 的状态	读写	0x0000-0x0001
0x040B	1	上电时 DO3 的状态	读写	0x0000-0x0001
0x040C	1	上电时 DO4 的状态	读写	0x0000-0x0001
0x040D	1	上电时 DO5 的状态	读写	0x0000-0x0001
0x040E	1	上电时 DO6 的状态	读写	0x0000-0x0001
0x040F	1	上电时 DO7 的状态	读写	0x0000-0x0001
0x0410	1	DI0 的值	只读	0x0000-0x0001
0x0411	1	DI1 的值	只读	0x0000-0x0001
0x0412	1	DI2 的值	只读	0x0000-0x0001
0x0413	1	DI3 的值	只读	0x0000-0x0001
0x0414	1	DI4 的值	只读	0x0000-0x0001
0x0415	1	DI5 的值	只读	0x0000-0x0001
0x0416	1	DI6 的值	只读	0x0000-0x0001
0x0417	1	DI7 的值	只读	0x0000-0x0001
0x0418	1	DO 的状态	只读	0x0000-0x00FF

公司地址：深圳市福田区彩田路中银大厦 A 座 16 层

联系人：郭浩行（客户经理） 手机：15999675923

联系电话：0755-88865168-806 传真：0755-88868198

0x0419	1	上电时 DO 的状态	只读	0x0000-0x00FF
0x041A	1	DI 的值	只读	0x0000-0x00FF

6.3 错误代码表

错误代码	异常描述
0x80	寄存器地址错误(无效的寄存器地址)
0x81	企图写只读寄存器
0x82	写寄存器数据错误
0x83	企图读只写寄存器

公司地址：深圳市福田区彩田路中银大厦 A 座 16 层

联系人：郭浩行（客户经理） 手机：15999675923

联系电话：0755-88865168-806 传真：0755-88868198

第 7 章 装箱清单

序号	名称	数量	单位	备注
1	主设备 MD88	1	台	
2	用户手册 (含保修卡)	1	本	
3	合格证	1	张	
4	接线端子-2ERJK-3.81-13P	2	个	

公司地址：深圳市福田区彩田路中银大厦 A 座 16 层

联系人：郭浩行（客户经理） 手机：15999675923

联系电话：0755-88865168-806 传真：0755-88868198

第 8 章 附录：产品保修卡

尊敬的用户：

感谢您购买和使用本公司的产品！

您所购买的产品在正常使用产品的情况下，凡是由原材料或生产过程中造成的质量问题，自购买之日期提供免费换新与保修服务（具体参见产品保修、换新表格）。凡是由于用户不按本产品说明书要求，自行安装、拆卸或不正确使用而造成的损坏本公司提供维修，但收取适当维修费。

保修条例：

- 1、自购买产品之日起，在正常使用的情况下（由公司授权技术人员判定），对发生故障的产品进行免费维修或换新(具体时间参考保修、换新表格)。
- 2、在保修期内曾经由我公司以外的维修人员修理或更改过的产品、或安装不当、输入电压不正确、使用不当、意外事件或自然灾害等原因引起的故障的产品不属于换新、保修范围。
- 3、在接受保修服务前，需要客户出示保修卡或购买发票来证明产品购买日期。无法确认日期的将不予保修。
- 4、经我公司换新或维修后的产品有 90 天保修期。
- 5、所有换新、保修或维修的产品，用户承担运费和运送时的风险。
- 6、超过保修期或不符合保修条件的产品，本公司提供收费维修。
- 7、和本保修条款发生冲突的其他口头承诺等，参照本保修条款执行。

公司地址：深圳市福田区彩田路中银大厦 A 座 16 层

联系人：郭浩行（客户经理） 手机：15999675923

联系电话：0755-88865168-806 传真：0755-88868198

8、我公司在产品制造、销售及使用时所担负的责任，均不应超过产品的原始成本。

本公司不承担任何连带责任。

本条款的解释权归本公司所拥有。

保修、换新表格

	带外壳产品	不带外壳产品	电源
换新	3 个月内换新	1 个月内换新	
保修	5 年内保修	1 年内保修	一年内保修

用户资料：

用户名称：	
地址：	联系电话：
邮编：	E-mail：
产品名称：	产品型号：
购买日期：	发票号：

经销商资料：

经销商名称：	
地址：	联系电话：

公司地址：深圳市福田区彩田路中银大厦 A 座 16 层

联系人：郭浩行（客户经理） 手机：15999675923

联系电话：0755-88865168-806 传真：0755-88868198

邮编:

E-mail:

公司地址：深圳市福田区彩田路中银大厦 A 座 16 层

联系人：郭浩行（客户经理） 手机：15999675923

联系电话：0755-88865168-806 传真：0755-88868198