

# BC-321-10A

## 恒压型 LED 调光器

### 使用说明书



**V2.00**

(安装使用前请通读本手册)

#### 概述

BC-321 LED调光器是一款专用于LED照明的智能调光器，采用PWM（脉宽调制）数字化亮度调节技术；可控制多种LED灯具，如小功率和大功率的LED灯条、LED灯带、SMD软灯条、LED投光灯、LED洗墙灯、LED灯杯、LED射灯、LED筒灯、LED天花灯、LED壁灯、led吸顶灯、LED吊灯等等。该系列调光器调光效果好，无任何闪烁，真正的0-100%，256灰度级调光，特别在低亮度时更能显示出优势，欢迎比较。

#### 性能参数

型号	BC-321-10A
输入电源	DC12V-D24V
最大负载电流	10A
信号输入	120W/240W(12V/24V)
输出信号	恒压 PWM
输出最大功率:	0~100%
产品尺寸:	256 级
包装尺寸:	L87xW87(mm)
产品重量	200g

## 功能与特点

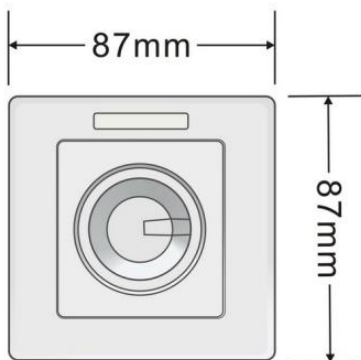
- 1、标准 86 型开关插座大小，方便安装。
- 2、旋钮式无级调光。
- 3、真正的 0~100%亮度调节，256 级灰度，调节灯光柔和稳定细腻，无频闪现象。
- 4、自动适应 12V~24V 的工作电压。
- 5、可连接功率扩展器放大功率。

## 安全使用注意事项

- 1、为保证安全及产品正常使用，使用前请仔细阅读使用说明书。
- 2、安装时尽量避免在雷区、强磁场和高压的区域。
- 3、确保接线正确牢固，以免短路损坏部件和触发火灾事故。
- 4、请将控制器安装在通风良好的地方，以保证环境温度适宜。
- 5、控制器一定要配套直流恒压开关电源，通电前请检查输入供电电源是否符合产品要求，电源输出电压是否和产品一致。
- 6、禁止带电接线，检查确认接线正确后，检查无短路，再通电！
- 7、发生故障时请勿私自维修，如有疑问，请联系供应商。

## 安装与使用

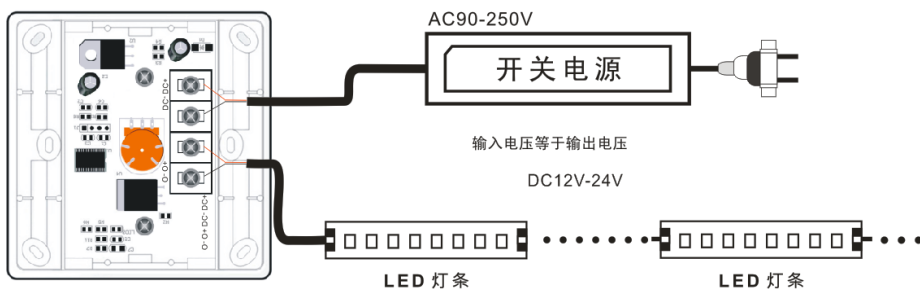
- 1、外型尺寸：标准 86 型开关尺寸



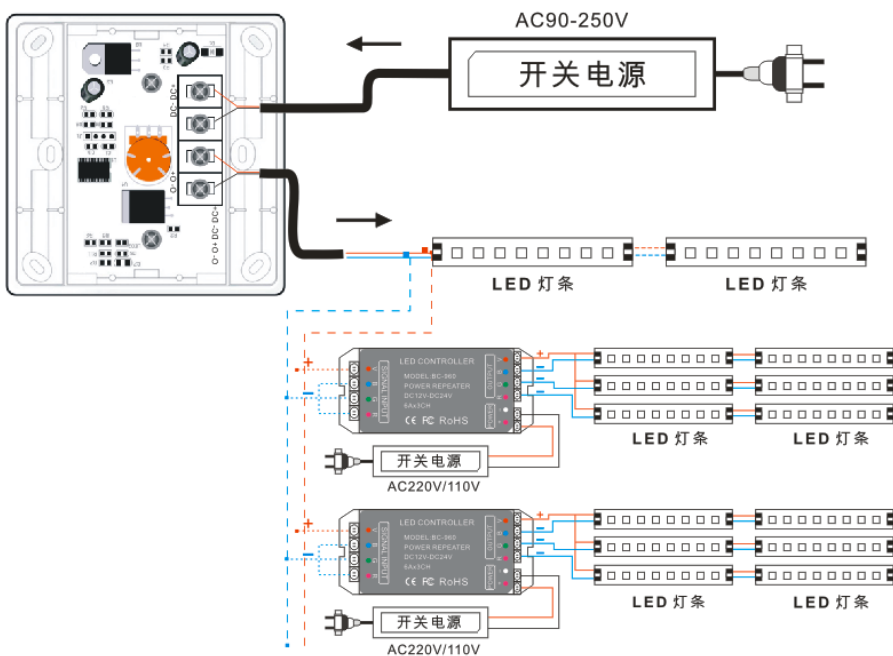
调光器

## 2、连接说明

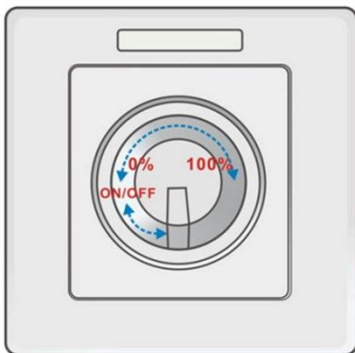
### 1. BC-321-10A 连接 LED 恒压灯带示意图



### 2. 调光器连接 BC-960 功率扩展器示意图 (功率足够的情况下, 也可使用同一个电源):



### 3、操作说明



调光器操作说明

#### 故障分析及处理方法

故障现象	原因分析	解决办法
不亮	1、开关电源没有电	1、检查开关电源
	2、电源正负线接反	2、改正过来
	3、接错线或不牢固	3、检查接线
前后 LED 亮度不均	4、输出线太长有压降	4、缩短线路或者环形供电
	5、线径太细有压降	5、计算电流，换粗的电线
	6、电源负荷超载	6、换功率大一点的电源
	7、控制器负荷超载	7、增加功率扩展器

#### 售后服务

从购买本产品之日起，2 年时间内按操作说明正常使用出现质量问题的，本公司免费提供维修或更换服务。

由于不遵循此说明书说明和下列条款而致使产品损坏的，本公司不负责由此引起的任何问题和缺陷，即使在质保期内，也必需由客户承担维修费用。

- 1、误操作造成的损坏，如没按照操作说明的误操作。
- 2、使用不合适的供电电源和过高的电压造成的损坏。

- 3、私自拆除、维修、修改电路、不正确连接以及私自拆换芯片造成的损坏。
- 4、购买后由于运输、震荡、摔地、进水造成的损坏。
- 5、地震、火灾、洪灾、雷击自然灾害、环境污染造成的损坏。
- 6、储存在高温潮湿环境，离有害化学物质附近等不恰当维护造成的损坏。

### ➤ 温馨提示

#### 1、供电电源选择：

供电电源一定要选择 DC(直流)恒压型的开关电源。开关电源的有效功率只是电源标记的 80%，所以用户选择电源最大负载功率的时候要比 LED 灯负荷功率稍大一点，最少多出 20% 以上。

#### 2、电源电压选择：

对于恒流型调光器，开关电源的电压选择在 DC12-48V 范围，选择的电压不能比负载的 LED 相加的电压总和小，要比负载 LED 的电压总和高，电压也不要太高，高一点最好，例如单颗 LED 的电压是 3.6V，3 颗大功率 LED 串联，就是  $3.6 \times 3 = 10.8$ ，那选择 12V 的电压就好，同样，6 颗串联 LED 选择 24V；单颗 LED 工作的时候如果你选择 48V 的电源也没有关系，只是效率低一点，LED 调光器内部的恒流电路会保证输出到 LED 的电压和电流是准确的，对 LED 工作是没有影响的。