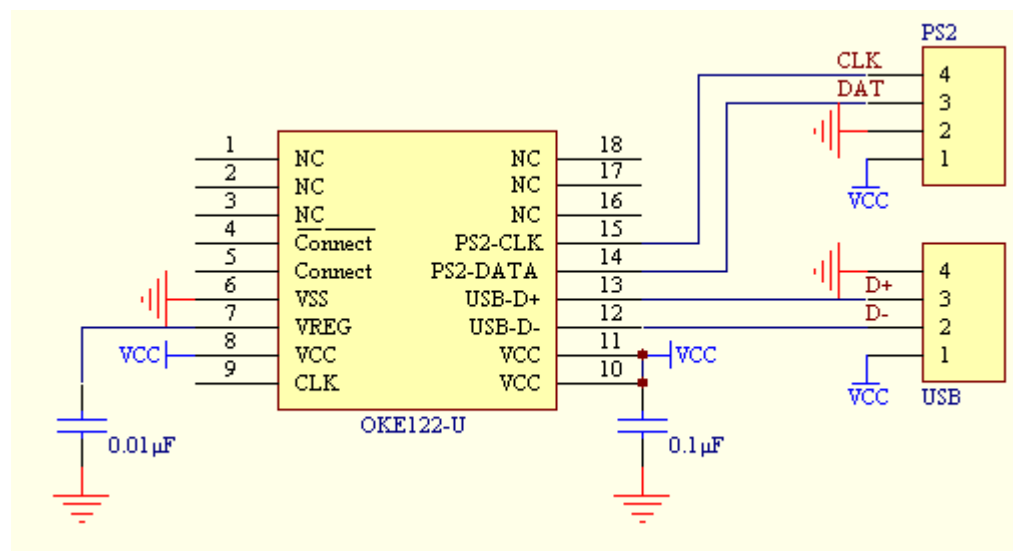


产品说明:

OKE122-U 系列 PS2 转 USB 协议芯片是我公司专为商业和金融行业的刷卡器、扫描枪、密码键盘等设备开发的免驱型 USB 升级产品, 电路简单, 不需要任何的软件修改直接使用, 数据传输稳定性, 无其它同类产品存在批量数据传输过程中存在的误码或丢码问题。

典型电路:



原有键盘口设备升级到 USB 口的最佳选择!

引脚	未连接成功	连接成功
Connect	闪烁	H
Connect (订制)	闪烁	L
CLK (订制)	24MHz 输出	

PS2 口时钟、数据线直连 OKE122-U, 经内部转换后通过 USB 口输出, 外围器件简单, 只需要一个 $0.01 \mu F$ 的电容即可, 无需更改程序, 免驱动。

型号说明:

型号	说明
OKE122-U	SOP18 封装, 低速 一般用于磁卡机键盘等单批数据量不高的场合
OKE122-U-H	SOP18 封装, 高速 主要用于激光扫描枪等要求上字快的场合

联系方式:

常州慧源智能科技有限公司
史先生 18961225696