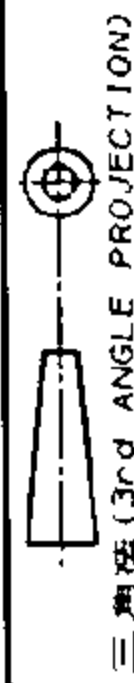
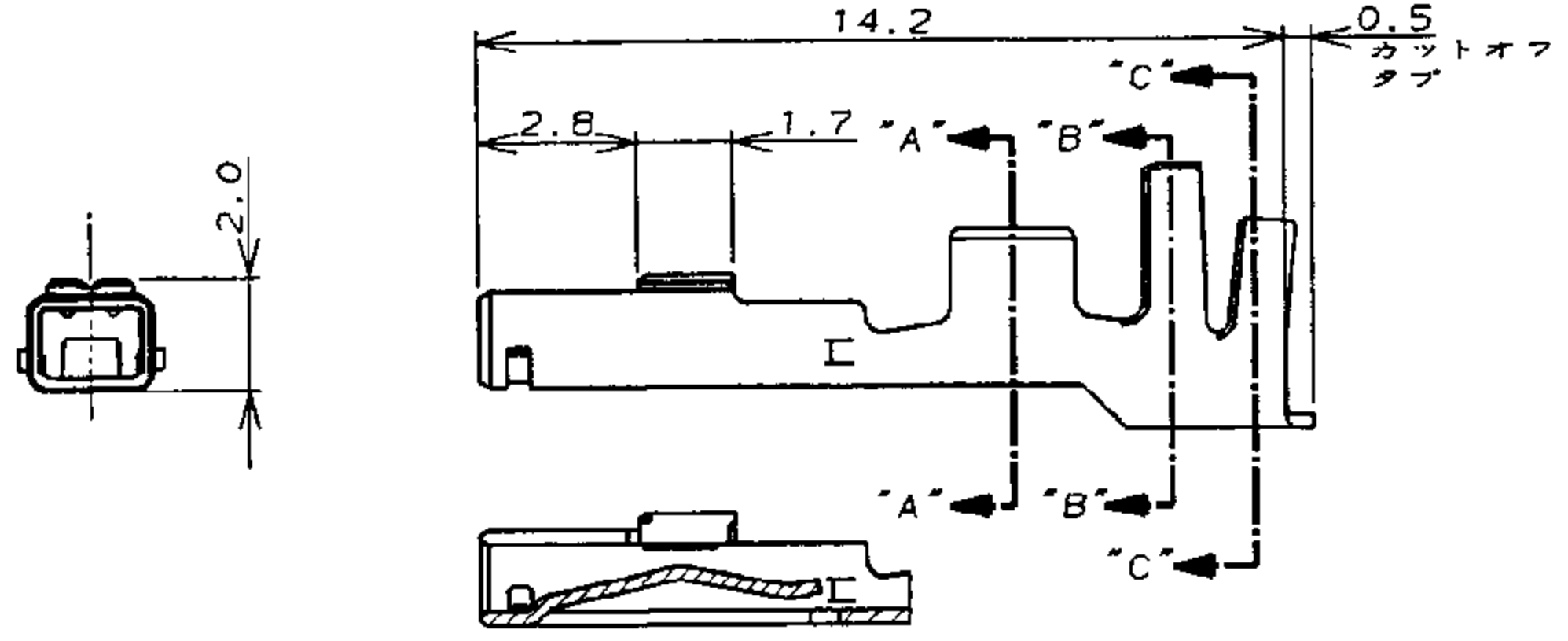
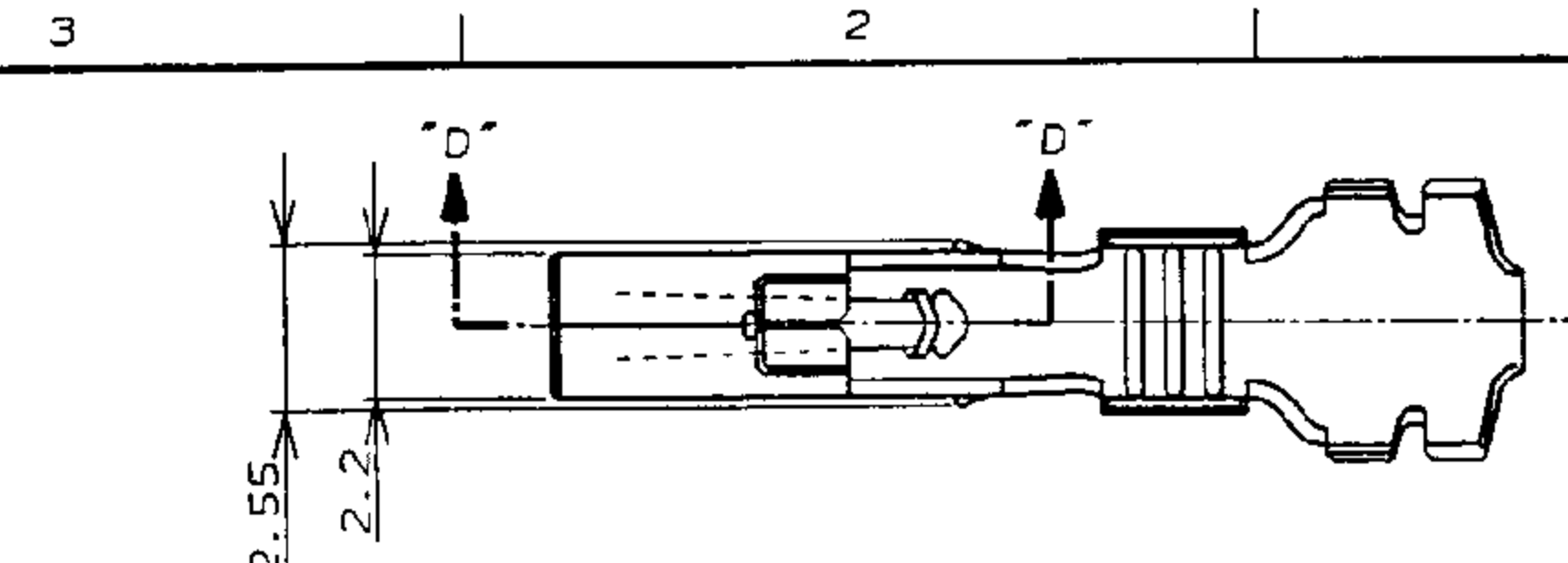


NUMBER
C-177915

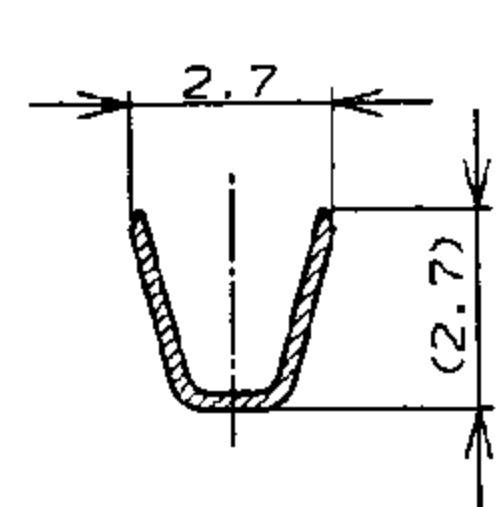


METRIC

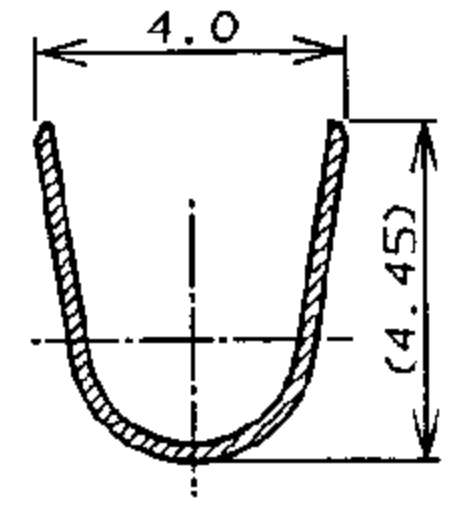
単位: *E DIMENSIONS IN MM. DO NOT SCALE PRINT



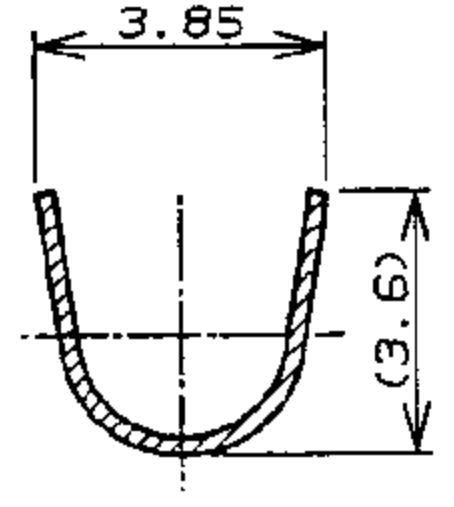
断面 "D"- "D"
SECT



断面 "A"- "A"
SECT



断面 "B"- "B"
SECT



断面 "C"- "C"
SECT

注;

- 適用規格
製品規格: 108-5410
取付適用規格: 114-5175
- 取扱説明書: 411-5638

NOTES;

- APPLICABLE SPEC
PRODUCT SPEC: 108-5410
APPLICATION SPEC: 114-5175
- INSTRUCTION SHEET: 411-5638

3,4	ハイプレッシャータイプ (HIGH PRESSURE TYPE)	179593-2	177915-2
1,2	ノーマルタイプ (NORMAL TYPE)	179593-1	177915-1
ID マーク (ID MARK)	備考 (REMARKS)	ばら状端子型番 (LOOSE PIECE P/N)	型番 (P/N)

Copyright ©1993 AMP (Japan), LTD. ALL RIGHTS RESERVED.

AMP
日本エー・エム・ピー株式会社
Tokyo, Japan

PRINT DIST	C1	変更	ECR-09-008795	S. C	H. W	17. APR 09	一般公差 (GENERAL TOLERANCE) 10以下: ±0.2 10を超え 30以下: ±0.25 30を超え 100以下: ±0.3 角度: ±3°	包合電線断面積 (WIRE RANGE) 0.51~ 1.38 mm ² (AWG #20-#16)	被覆外径 (INSULATION DIA.) 1.8 - 3.1 mmφ	
	C	変更	FJ00-2879-95	M. Y	M. S	15. FEB '95				
	B	変更	FJ00-1970-95	N. Y	Y. K	16. FEB '95				
	A	変更	FJ00-0595-94	M. S	M. S	16. MAY '94				
	O	作成	FJ00-0791-93	M. S	M. S	9. SEP '93				
LTR	変更 (REVISION RECORD)		DR	CHK	DATE	尺度 (SCALE)	LOC	番号 (No.)	REV.	SHEET
DR.	9. SEP. '93 DE. M. SUZUKI		9. SEP. '93 DE. M. SUZUKI		名称 (NAME)		アンブ パワー ダブルロック コネクタ			
CHK.	9. SEP. '93 APP. M. SHINDO		9. SEP. '93 APP. Y. KASHIWA				リセ コンタクト			
							AMP POWER DOUBLE LOCK CONN. REC. CONT.			

AMP-J
REV.10/'93

(CUSTOMER DRAWING) 参 考 面