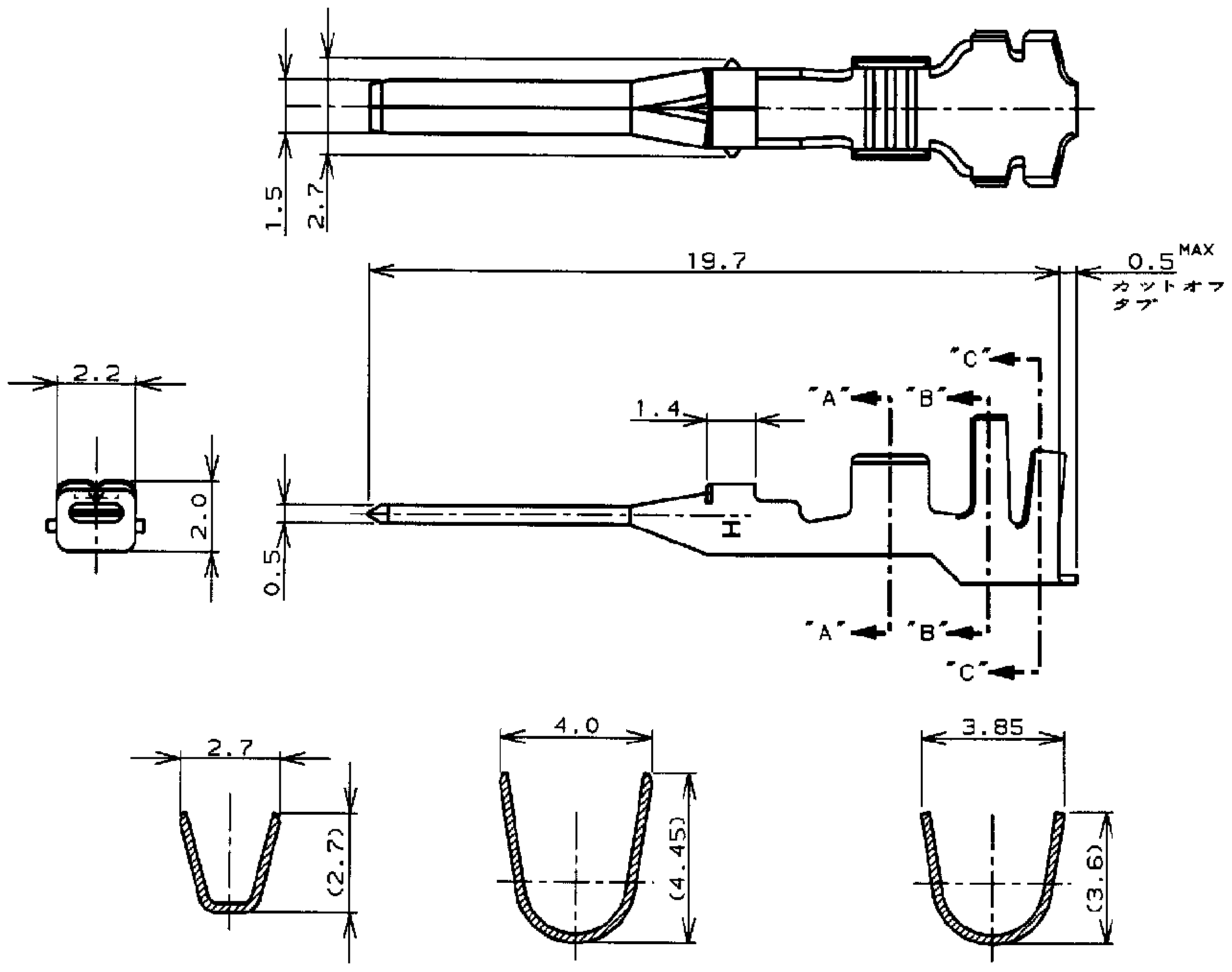


NUMBER
C-177917

三角錐 (3rd ANGLE PROJECTION)

METRIC



断面 "A"- "A"
SECT

断面 "B"- "B"
SECT

断面 "C"- "C"
SECT

注;

- 1. 適用規格
製品規格 : 108-5410
取付適用規格 : 114-5175
- 2. 取扱説明書 : 411-5638

NOTES,

- 1. APPLICABLE SPEC
PRODUCT SPEC: 108-5410
APPLICATION SPEC: 114-5175
- 2. INSTRUCTION SHEET: 411-5638

179595-1	177917-1
ばら状端子型番 (LOOSE PIECE P/N)	型番 (P/N)

単位: 概 DIMENSIONS IN MM. DO NOT SCALE PRINT

PRINT DIST

G1	変更	ECR-09-008795	S, C	H, W	17, APR 09
C	変更	FJ00-1782-97	T, Y	M, S	16, OCT 97
B	変更	FJ00-1469-97	T, Y	M, S	16, OCT 97
A	変更	FJ00-0595-94	M, S	M, S	16, MAR 94
O	作成	FJ00-0791-93	M, S	M, S	9, SEP 93
LTR	変更 (REVISION RECORD)	DR	CHK	DATE	
DR.	9. SEP. '93 M. SUZUKI		9. SEP. '93 M. SUZUKI		
CHK.	9. SEP. '93 M. SHINDO		9. SEP. '93 Y. KASHIWA		

Copyright ©1993年 AMP (Japan), LTD. ALL RIGHTS RESERVED.		Copyright ©1993 AMP (Japan), LTD. ALL RIGHTS RESERVED.		AMP 日本エー・エム・ピー株式会社 Tokyo, Japan	
一般公差 (GENERAL TOLERANCE)		絶縁電線断面積 (WIRE RANGE)		被覆外径 (INSULATION DIA.)	
10以下: ±0.2		0.51 - 1.38 mm ² (AWG#20-#16)		1.8 - 3.1 mmφ	
10以上 30以下: ±0.25		材料 (MATERIAL)		仕上 (FINISH)	
30以上 100以下: ±0.3		錫めつき済銅合金 PRE-TIN, COPPER ALLOY		—	
角 度: ±3°		尺度 (SCALE)		LOC	
		A		J	
		番号 (No.)		REV. SHEET	
		C-177917		C1 1 OF 1	
名称 (NAME) アンパ パワー ダブルロック コネクタ タブ コンタクト AMP POWER DOUBLE LOCK CONN. TAB CONT.					

AMP-J REV. 10/83 FJ025386