

使用本產品應注意事項：

- ① 禁止使用於腐蝕性及易燃性的氣體或任何液體。
- ② 請在規格表內的額定壓力範圍內使用，若供給之壓力超過最大耐壓會使本產品損壞，導致功能異常。
- ③ 裝設本產品時，請勿用力撞擊或從高處掉落，即使外觀未受損害也可能因內部零件損壞而導致功能異常。
- ④ 在連接本產品於電路控制系統時，應先關掉電源，因為錯誤的接線或短路會導致本產品損壞。
- ⑤ 本產品請勿使用在有水氣或油霧的環境中。
- ⑥ 本系列產品並未有防爆驗證，請勿使用於空氣中含有爆炸性氣體或粉塵環境中。
- ⑦ 不可將連接本產品的導線與電源線或其它高壓電線綁在一起，以避免雜訊的干擾，而影響到本產品的功能。

規格表	KP20C-□-□ (連成壓)	KP20V-□-□ (負壓)	KP20P-□-□ (正壓)
	KP25C-□-□ (連成壓)	KP25V-□-□ (負壓)	KP25P-□-□ (正壓)
額定壓力範圍	-100.0 ~ 100.0kPa	0.0 ~ -101.3kPa	0.000 ~ 1.000MPa
設定壓力範圍	-100.0 ~ 100.0kPa	10.0 ~ -101.3kPa	-0.100 ~ 1.000MPa
耐壓力	300 kPa		1.5 MPa
適用氣體	空氣，非腐蝕性，不可燃性		
壓力單位 設定精度	kPa	0.1	—
	MPa	—	0.001
	kgf/cm ²	0.001	0.01
	bar	0.001	0.01
	psi	0.01	0.1
	InHg	0.1	—
	mmHg	1	—
mmH ₂ O	0.1	—	
電源電壓	12 to 24VDC ±10%，漣波峰值 10% 以下		
消費電流	55mA 以下		
開關輸出	NPN雙開集極輸出 最大負載電流：80mA 最大供應電壓：30VDC 內部壓降：1V以下 (負載電流80mA時)		PNP雙開集極輸出 最大負載電流：80mA 最大供應電壓：24VDC 內部壓降：1V以下 (負載電流80mA時)
重覆精度	±0.2% F.S. ±1 digit 以下		
應差	應差模式	可調	
Window comparator模式	固定(3 digits)		
反應時間	2.5ms以下(預防誤動作功能：24ms, 192ms and 768ms 可選擇)		
輸出短路保護	有		
顯示	3 ½ digit LED 顯示 (取樣週期：5 times/sec.)		
顯示精度	±2% F.S. ±1 digit 以下 (在週圍溫度：25 ±3°C)		
動作顯示燈	綠色 LED (OUT1:ON時亮燈)，紅色 LED (OUT2:ON時亮燈)		
線性輸出(在額定壓力範圍內)	輸出電壓： 1~5V±5%F.S.以下 (額定壓力範圍下) 直線性：±1%F.S.以下		輸出電壓：1~5V ±2.5% F.S. 以下 (額定壓力範圍下) 直線性：±1% F.S. 以下
耐環境	防護等級	KP20:IP 40 KP25:IP 65	
	週圍溫度	動作：0 ~ 50°C, 保存：-20 ~ 60 °C (無水露及不結冰狀況下)	
	週圍濕度	動作及保存：35 ~ 85% RH (無水露)	
	耐電壓	1000VAC 1分鐘(引線及外殼間)	
	絕緣阻抗	50MΩ以上 (500VDC) (引線及外殼間)	
	耐振動	複振幅1.5mm, 10Hz~55Hz~10Hz, X、Y、Z 每個方向各2小時	
	耐衝擊	980m/s ² (100G) X, Y, Z 每個方向各3次	
溫度特性	±2% F.S. 以下 (0 ~ 50°C溫度範圍內)		
接管口徑	F1:1/8"PT, F2:1/8"NPT, F3: G1/8"		
電線規格	耐油電線(0.15mm ²)		
重量	約105g(包含2公尺的電線),約71g(包含M8 4Pin 公頭)		

型號規格說明

K P 2 0 C - 0 1 - F 1 - □

產品型號

20:20 系列 (IP 40)
25:25 系列 (IP 65)

壓力類型

C: 連成壓 (-100.0~100.0kPa)
V: 負壓 (0.0~-101.3kPa)
P: 正壓 (-0.100~1.000 MPa)

輸出類型

01: 2 NPN輸出 & 1 Analog 輸出
02: 2 NPN輸出
03: 2 PNP輸出 & 1 Analog 輸出
04: 2 PNP輸出

接管口徑

F1: 1/8" PT
F2: 1/8" NPT
F3: G1/8"

電線長度/接頭

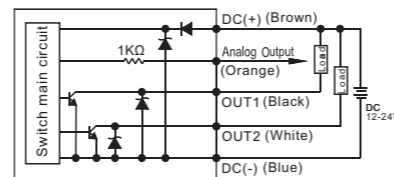
不標示: 2M電線
QD: M8 4Pin 公頭
*(僅限於KP20/25□-02-□, KP20/25□-04-□)

配件類型(選購)

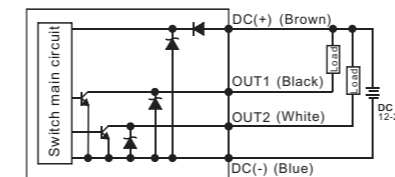
M84R-W0085-2M:M8, 4 Pin 母頭連接器
KP20-A: 固定架 (BT-1+BT-2)
KP20-B: 面板接合器 (PA-1+PA-2)
KP20-C: 面板接合器+前保護蓋 (PA-1+PA-2+FPC-1)

輸出電路接線圖

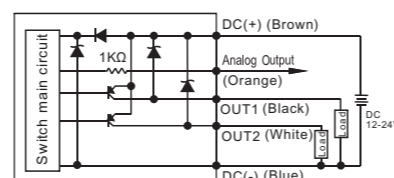
KP20/25□-01-□-□
NPN 輸出



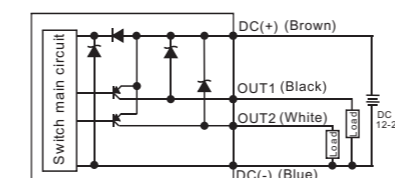
KP20/25□-02-□-□
NPN 輸出



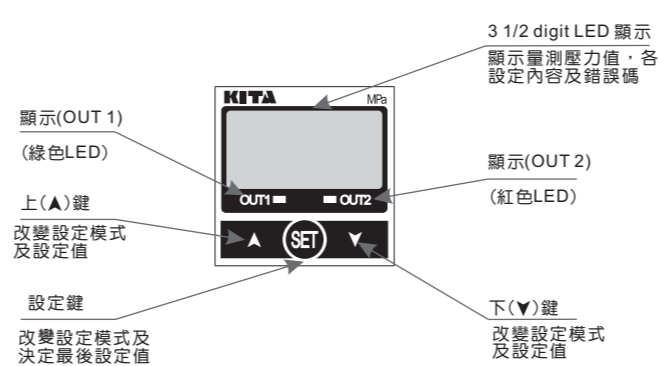
KP20/25□-03-□-□
PNP 輸出



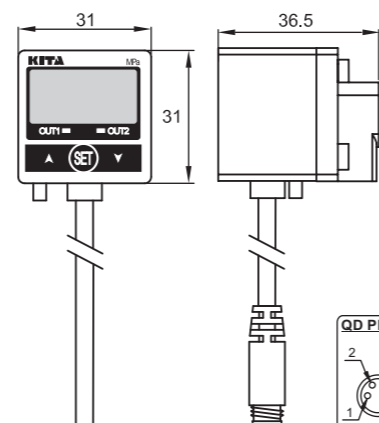
KP20/25□-04-□-□
PNP 輸出



面板說明

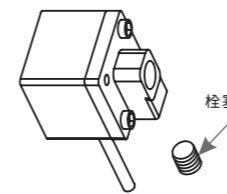


外觀尺寸



安裝說明

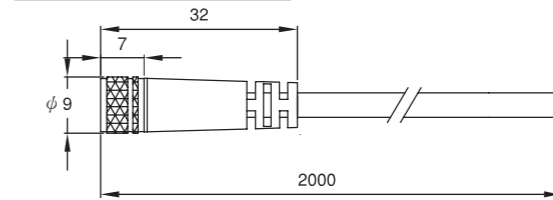
1. 本產品後方有二個入氣孔，安裝壓力導管時請選擇較易安裝的入氣孔。
2. 不使用之入氣孔，請使用帶有密封的堵塞螺絲，堵住入氣孔，以避免壓力洩漏。



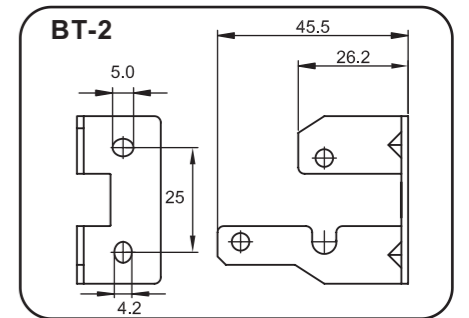
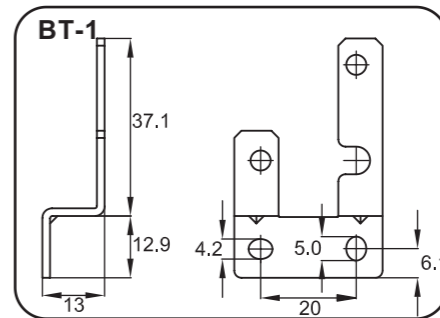
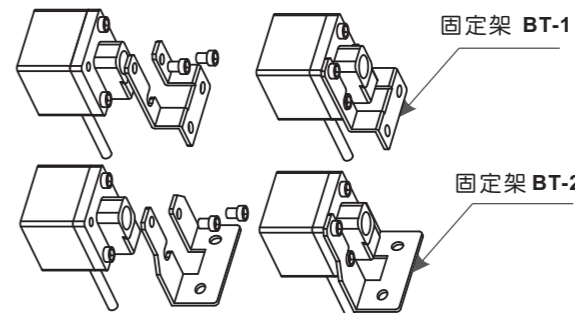
單位: mm

配件類型/尺寸圖

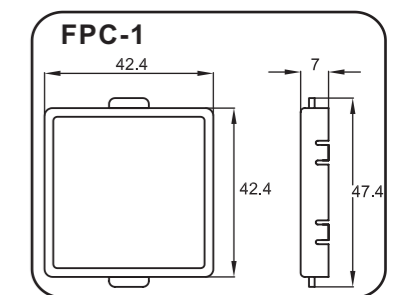
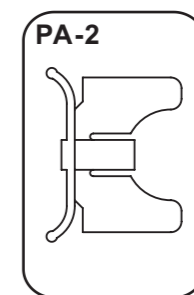
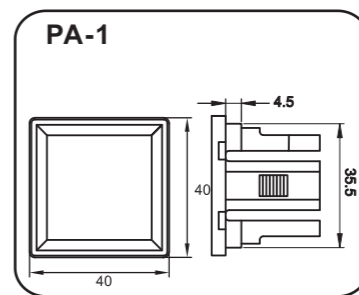
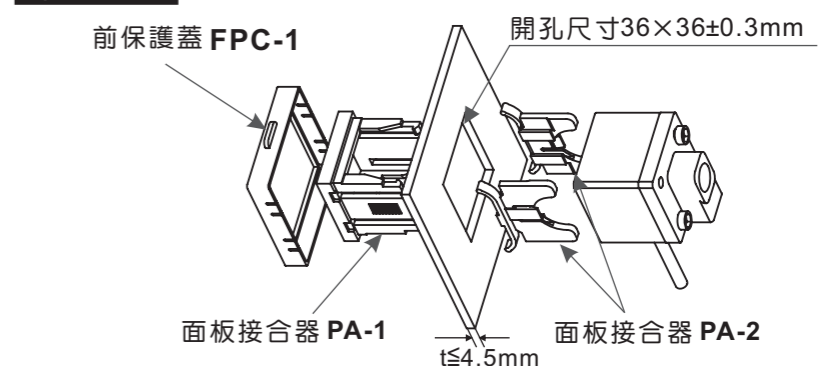
① M8 母頭連接器



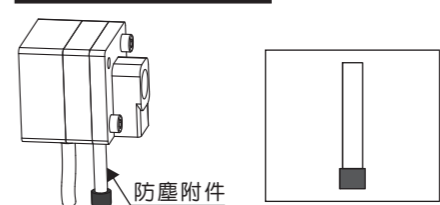
② 腳架



③ 面板式



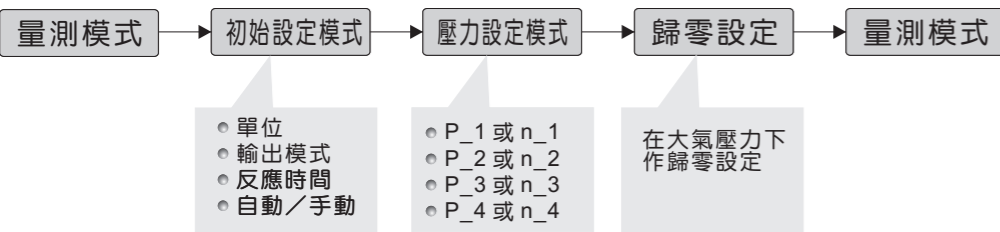
④ KP25防塵附件



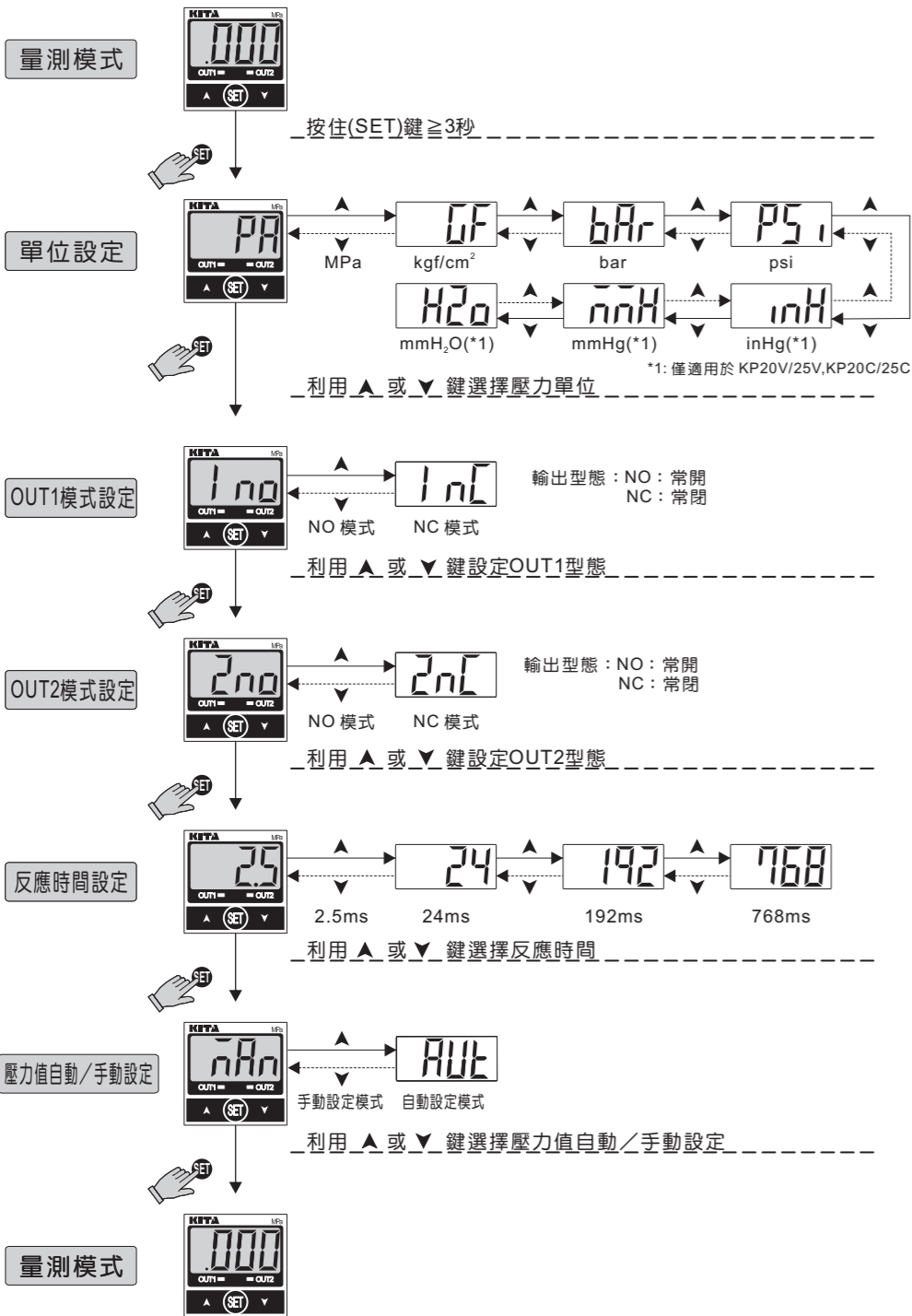
警告：
若不裝設此附件，KP25系列
將達不到IP 65的防護等級。

單位: mm

設定步驟



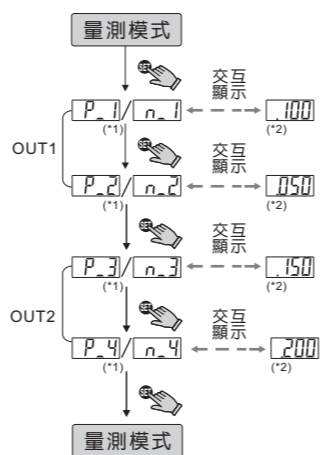
初始設定模式



壓力設定模式

如何選擇壓力設定模式是在初始設定中的壓力值自動/手動設定中所設定的。

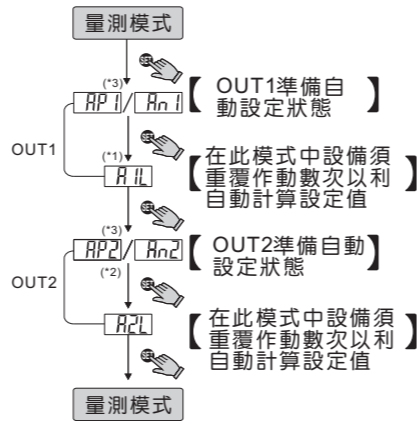
手動設定模式



【註】

- *1. 在常開模式中顯示「P_*」，在常閉模式中顯示「n_*」壓力設定值可以顯示並且不會使壓力傳感器暫停或停止工作。
- *2. 改變壓力值：每按一次▲鍵，壓力值增加一個digit，持續按住不放，壓力值則不斷增加。每按一次▼鍵，壓力值減少一個digit，持續按住不放，壓力值則不斷減少。

自動設定模式



【註】

- *1 若不使用自動設定功能設OUT1的壓力設定值，則同時按▼+▲鍵直接進入「AP2」/「An2」。
- *2 若不使用自動設定功能設OUT2的壓力設定值，則同時按▼+▲鍵直接進入量測模式。
- *3 在常開模式中顯示「AP*」，在常閉模式中顯示「An*」。

【設定值的計算】

A=在自動設定模式中最大的壓力值。
B=在自動設定模式中最小的壓力值。

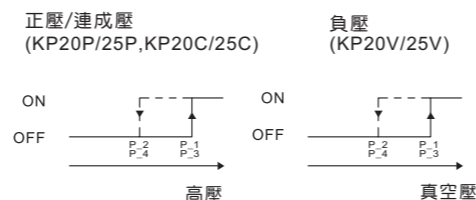
$$P1(n1) / P3(n3) = A - \frac{A-B}{4}$$

$$P2(n2) / P4(n4) = B + \frac{A-B}{4}$$

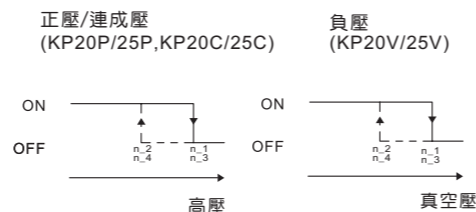
輸出型式

一、應差模式：P1(n1)>P2(n2)
P3(n3)>P4(n4)
輸出的應差可以設定。

常開模式



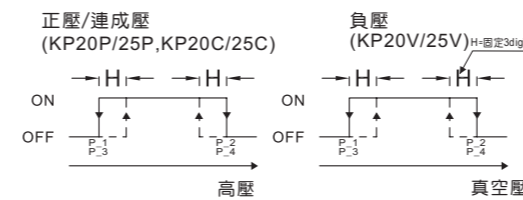
常閉模式



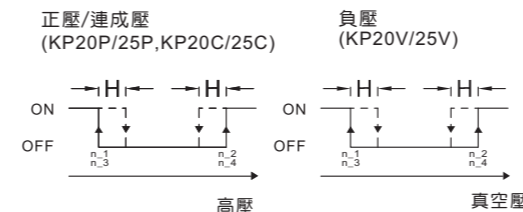
【註】當應差模式時，壓力設定值在二個digits內，若輸入氣壓非常接近壓力設定值，壓力傳感器輸出可能會誤動作。

二、窗口模式：P1(n1)<P2(n2)
P3(n3)<P4(n4)
在壓力設定範圍內，輸出可以ON及OFF

常開模式



常閉模式



【註】應差固定為三個digits，壓力設定至少要相差六個digits。

歸零設定/最大最小顯示模式

零值設定：

▼+▲鍵同時按住到顯示為"00"，放開則結束歸零設定。

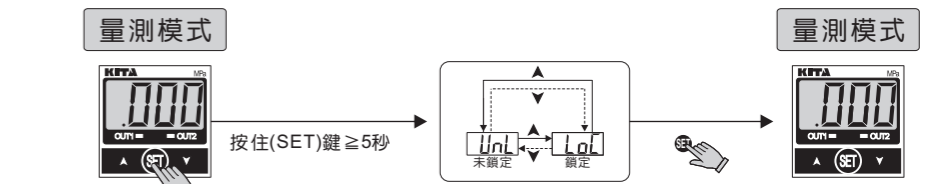
最大值顯示模式：

按▲鍵≥2秒進入最大值顯示模式，壓力傳感器會偵測壓力最大值，並保持顯示。按▲鍵≥2秒，則恢復量測模式。

最小值顯示模式：

按▼鍵≥2秒進入最小值顯示模式，壓力傳感器會偵測壓力最小值，並保持顯示。按▼鍵≥2秒，則恢復量測模式。

按鍵鎖定模式



利用▼或▲鍵選擇按鍵狀態
按鍵鎖定模式可使按鍵鎖定以預防開關的操作錯誤

錯誤訊息說明

錯誤名稱	錯誤顯示	錯誤說明	解決
過電流錯誤	OUT1: Er1 OUT2: Er2	負載電流超過80mA	關掉電源，檢查負載電流過大的原因或使負載電流降至80mA以內再重啟電源
殘留壓力錯誤	Er3	零值設定範圍超過±3%F.S.	改變周遭壓力之後，再重新作歸零
使用壓力錯誤	---	使用的壓力超過壓力設定值的上限 使用的壓力超過壓力設定值的下限	調整的壓力在使用壓力的範圍內
系統錯誤	Er4 Er6 Er7 Er8	內部資料錯誤 內部系統錯誤 內部資料錯誤 內部系統錯誤	切斷電源並重新供電若沒回覆正常狀態則需送回原廠分析

轉換壓力單位標籤

當使用之壓力單位被設定為非kPa或MPa時，請將在產品包裝盒內附有之壓力單位貼紙取出並將選用之貼紙貼於下圖之位置，以避免壓力單位誤用，而導致設定錯誤發生。

From	To	Pa	kPa	MPa	kgf/cm²	mmHg	psi	bar	inHg	mmH₂O
1 Pa	1	0.001	0.000001	0.000000001	0.000010197	0.00750062	0.000145038	0.00001	0.0002992	0.101968
1 kPa	1000.000	1	0.001000	0.001000	0.010197	7.500616	0.145038	0.010000	0.2953	101.9689
1 MPa	1000000.00	1000	1	10.197	7500.616	145.038	10	295.2998	10196.89	
1 kgf/cm²	98066.5	98.0665	0.0980665	0.0980665	1	735.559	14.2233	0.980665	28.95979	10000.20
1 mmHg	133.32	0.13332	0.000133	0.0013595	1	0.019336	0.0013332	0.039370	13.5954	
1 psi	6895	6.895	0.006895	0.07031	51.7157	1	0.06895	2.036074	703.07	
1 bar	100000.0	100.0000	0.100000	1.01972	750.062	14.5038	1	29.52998	10196.89	
1 inHg	3386.388	3386.388	0.003386	0.034530	25.40000	0.491141	0.033863	1	345.324	
1 mmH₂O	9.80665	0.00980	-	0.000099	0.0735578	0.00142	0.000098	0.002895	1	

【註】當使用單位為mmH₂O時，請將顯示的數值乘以100。