

RLJ-□FS 型系列漏电继电器

一、产品用途及使用范围

RLJ-□F(S)系列漏电继电器(以下简称产品)适用于交流电压至660V, 频率为50Hz, 电流至630A及以下漏电继电器中性点接地电路中。

该产品可与带分励脱扣器或失压脱扣器的断路器, 交流接触器、磁力起动器等到组成漏电保护装置, 作漏电和触电保护之用, 可配备蜂鸣器、信号灯等各种声光指示器结合成漏电报警装置。

该产品的动作时间分快速型和延时型, 配合使用对干线和支线时行分级选择性保护, 是LLJ-□FS的改进型号。本继电器完全可以替代过去LLJ-□F(S)系列漏电继电器。

二、型号含义及技术参数

1、漏电继电器型号含义

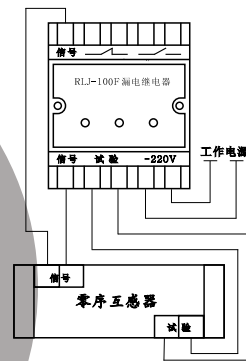
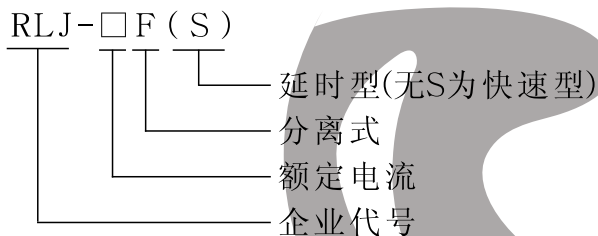


图1 RLJ-¹⁰⁰/₂₀₀F接线图片

2、漏电继电器技术参数

额定电压 (V)	互感器贯穿孔直径 ϕ (mm)				额定漏电动作电流 (mA)	额定漏电不动作电流 (mA)	动作时间		额定控制容量
	及最大额定电流参考值(A)						快速型	延时型	
660/380	25/100	45/200	75/400	100/630	100mA 可直定	50mA 用户选定	0.1-1.0S		-220V 3A

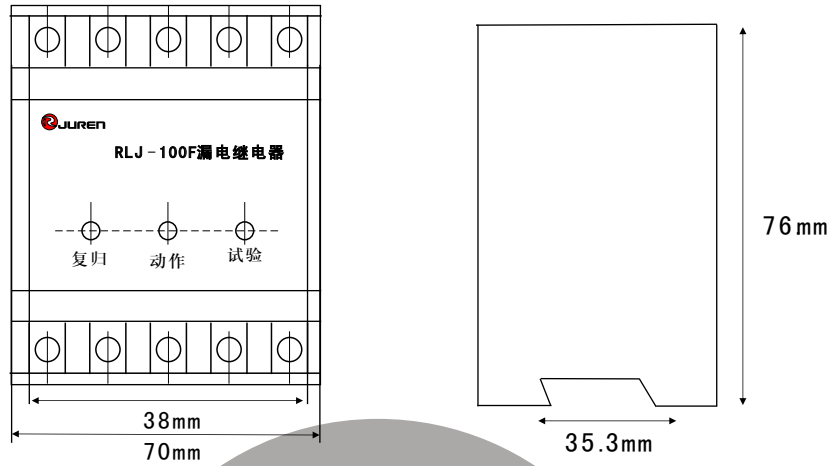
三、结构及工作原理

该产品是电子式电流动作型漏电继电器, 主要由零序电流互感器, 电子线路, 试验回路及小型继电器组成, 其工作原理如下:

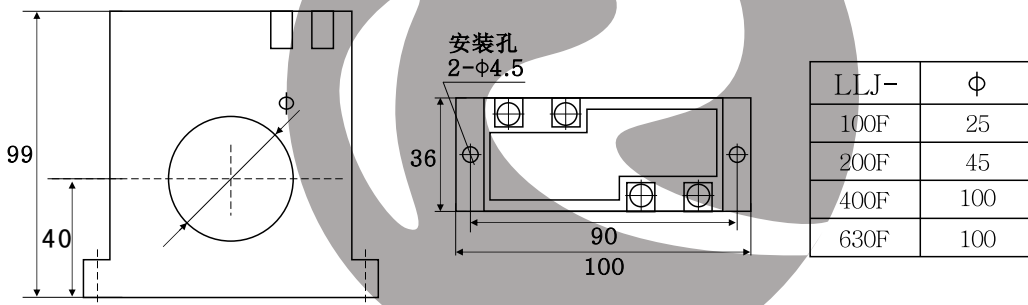
接线如图(1), 当穿过零序电流互感器的电路发生对地漏电时 $i_A + i_B + i_C + i_N \neq 0$ 。零序电流互感器付边就产生一个感应信号, 此信号经电子线路处理, 但漏电流达到动作值时, 使可控硅导通触使小型继电器动作, 利用常开、常闭接点控制主线路断路器或接触器断开, 从而达到保护的目。

试验回路由电阻、按钮等元件组成, 当按下按钮后, 即有电流流过互感器, 相当于主电路发生了漏电, 产品应动作。

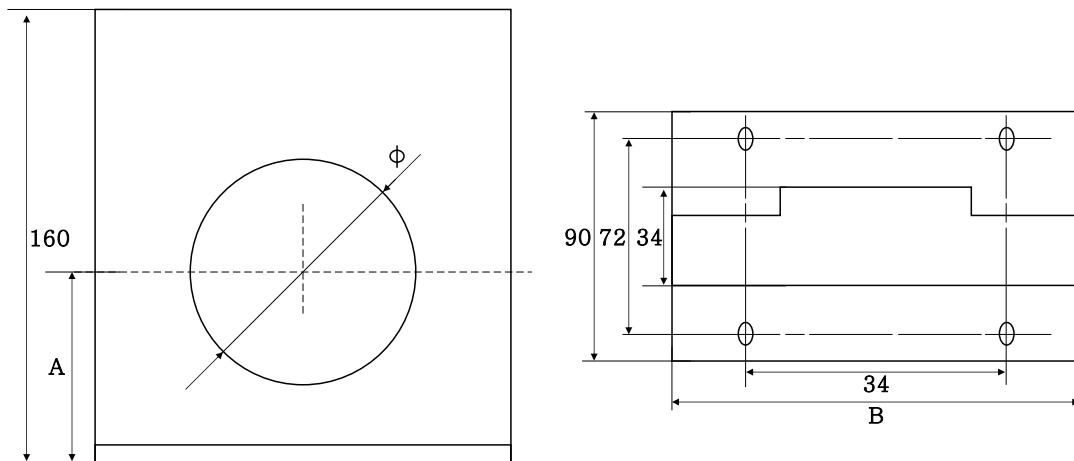
四、产品外型及安装开孔图(mm)



漏电继电器脱扣器外型及安装尺寸




RLJ-¹⁰⁰/₂₀₀F 电流互感器外型开孔尺寸图



RLJ-⁴⁰⁰/₆₃₀F 电流互感器外型开孔尺寸图

漏电继电器部分型号

 RLJ(LLJ)系列漏电继电器

型 号	孔径 ϕ (mm)	规 格
RLJ-25F(S)	25	额定电流漏电 动作电流 50-500mA可选 动作时间 0.1-1S可选 也均可用户自定
RLJ-32F(S)	25	
RLJ-40F(S)	25	
RLJ-63F(S)	25	
RLJ-100F(S)	25	
RLJ-200F(S)	45	
RLJ-250F(S)	45	
RLJ-320F(S)	75	
RLJ-400F(S)	75	
RLJ-630F(S)	100	
RLJ-800F(S)	100	
RLJ-1000F(S)	150	

 JD1系列漏电继电器

型 号	孔径 ϕ (mm)	规 格
JD1-100	25	额定电流漏电 动作电流 50-500mA可调
JD1-200	45	

 JD3系列漏电继电器

型 号	孔径 ϕ (mm)	规 格
JD3-40	40	额定电流漏电 动作电流 50-500mA可调
JD3-70	70	
JD3-100	100	