

P-AC-220(1)
-------------

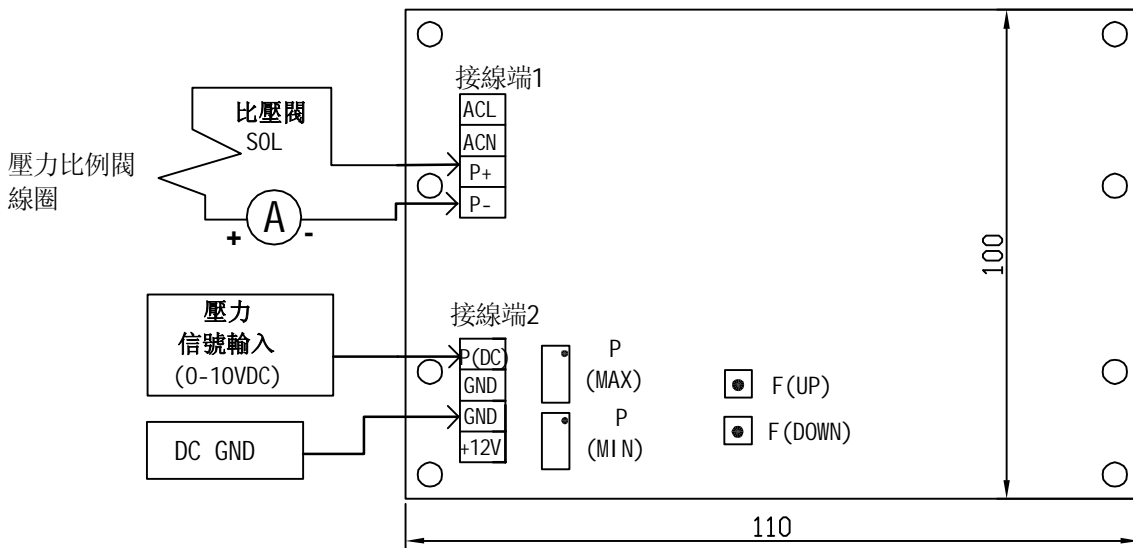
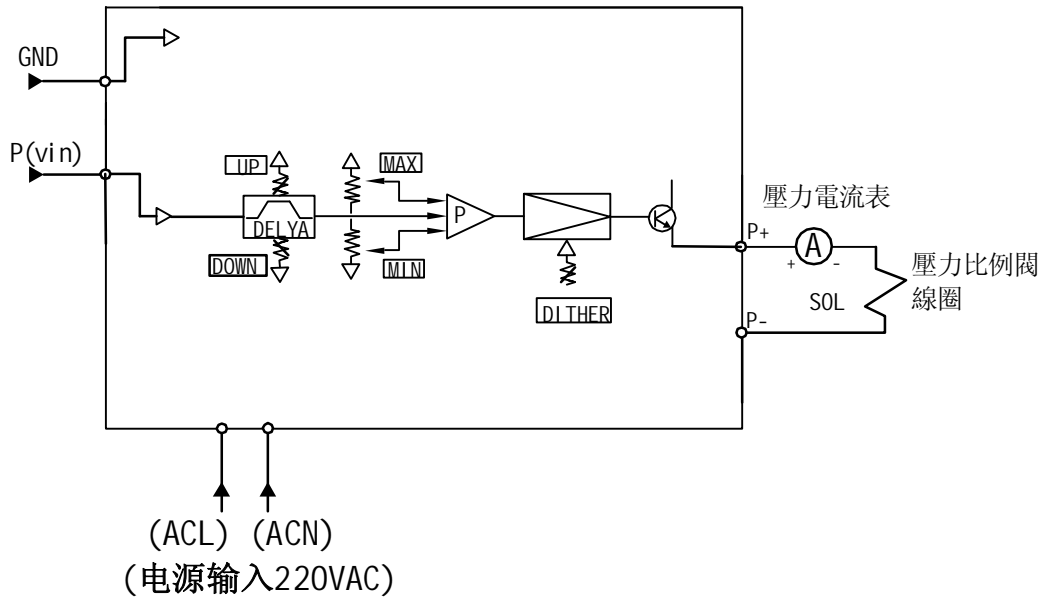
## 壓力. 控制閥用功率放大器

Power Amplifiers For Pressure Control Valves

### 參數

名稱	型號 閥	P-AC-220
		壓力(P)
功能模型		交流輸入型
AC 電源輸入		220VAC
輸出功率(最大)		24W
負載阻抗		10歐
最大輸出電流		1.5 A
响 應 速 度		0.1s-5s
控制信號輸入		0~+10VDC
FUSE		2.5A
環 境 溫 度		0~65°C
溫度漂移(最大)		0.3mA/°C
儲 藏 溫 度		-10~75°C
DI THER		500hz*可選

### 圖例P-AC-220(2)

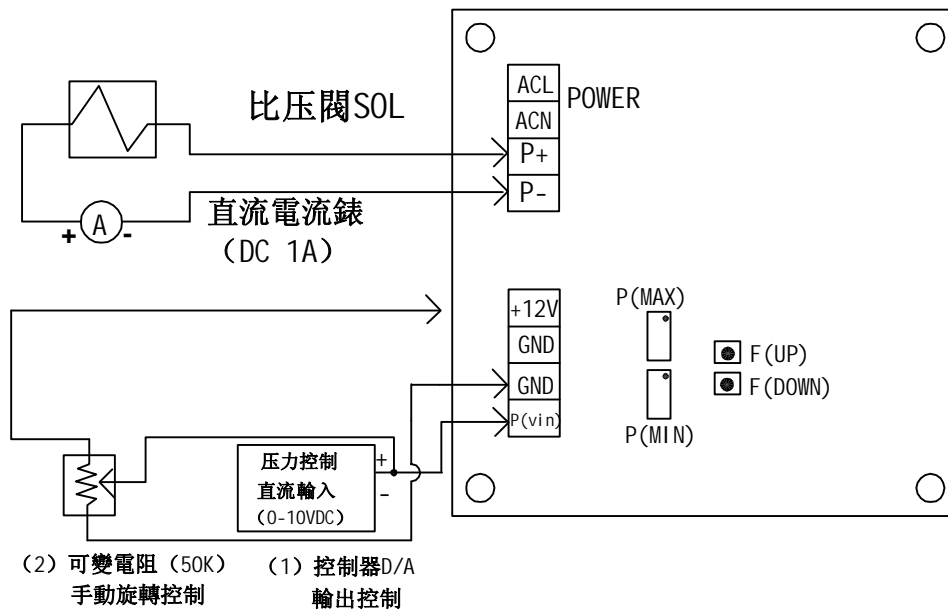


單位: mm

\*以上說明,"P"代表壓力, P (UP) 為压力上升低斜率  
 P (DOWN) 為壓力下降低斜率, P (MAX) 為壓力最大值, P (MIN) 為  
 壓力最小值。

\*安裝方式: 轨道塑料卡式

## 圖例P-AC-220(3)



## 1、配線方式：如上圖示，建議如下：

- 1) 電流錶配線如上圖例，選擇1安培直流電流錶（1A，DC）。  
壓力若不裝電流錶，則以壓力錶作為調整的依據。  
強烈建議流量的調整一定裝電流錶，以作為調整依據。
- 2) 控制訊號輸入僅列出常用兩種方式，僅能選擇其中一種方式做控制：（1）直接由控制器輸出0~10VDC做控制。  
（2）使用可變電阻，連接板上+12V輸出做控制。

## 2、調整步驟：

## （一）最小直調整（MIN）：

當控制訊號輸出為0V時，調整至所需的電流值或壓力值（順時針調整，輸出增加）。

## （二）最大值調整（MAX）：

當控制訊號輸出為10V時，調整至所需要的電流或壓力值（順時針調整，輸出增加，可變電阻調整時，可調到12V）

## （三）上升斜率調整（UP）：

順時針調整，上升時間短，反應速度快。  
逆時針調整，上升時間長，反應速度慢。

## （四）下降斜率調整（DOWN）

順時針調整，下降時間短，反應速度快。  
逆時針調整，下降時間長，反應速度慢。