

小机型标准内置了高功能的RS-232C

SYSMAC CPM2A



为了通用PT更方便地监控机器运行、进行温度设定标准内置RS-232C。同时，搭载了脉冲输入输出功能进行简单定位等，充分实现小型机的高功能、高附加价值的性能。另外，端子台可以脱卸，充分考虑维护性能的提高。扩展I/O单元、模拟量单元等，均与CPM1A的扩展I/O单元兼容。

目录

系统构成.....	392
种类(订货指南).....	395
规格.....	397
一般规格.....	397
DC电源型消耗电流一览.....	397
性能规格.....	398
输入规格.....	399
输出规格(CPU单元·扩展I/O单元).....	400
模拟量输入输出单元 CPM1A-MAD01/MAD11/AD041/DA041.....	401
DeviceNet I/O链接单元 CPM1A-DRT21.....	401
CompoBus/S I/O链接单元 CPM1A-SRT21.....	402
温度传感器单元 CPM1A-TS001/TS002/TS101/TS102.....	402
外形尺寸.....	403
功能.....	406

可编程控制器 CPM2A/2AH系列 系统构成

系统构成

可编程
控制器

外围工具

现场网
络设备

省布线/
省工时设备

无线设备

可编程
终端

IT·软件
组件
产品组

伺服系统

变频器

RFID

读码器

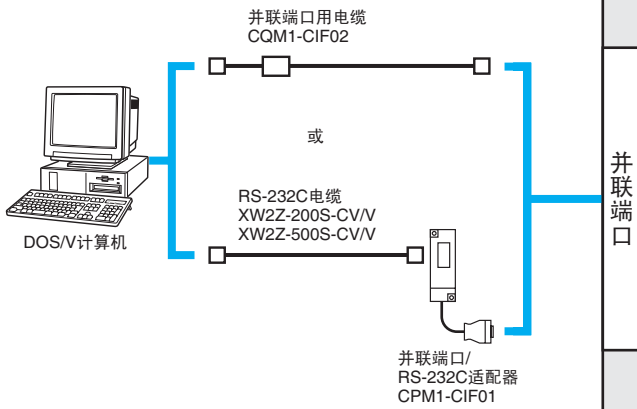
激光
标识器

术语解说

技术指南

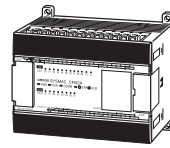
信息

S
Y
S
M
A
C
P
M
2
A
/
2
A
H
系列

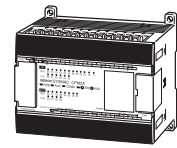


CPU单元

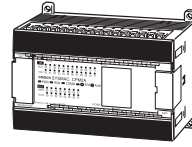
AC电源型CPU单元 厚/90mm



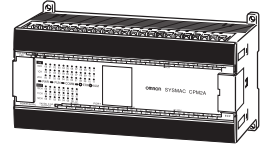
- 继电器输出CPU单元
CPM2A-20CDR-A
- 输入点数：12点、DC输入
- 输出点数：8点



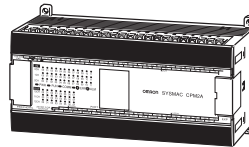
- 继电器输出CPU单元
CPM2A-30CDR-A
- 输入点数：18点、DC输入
- 输出点数：12点



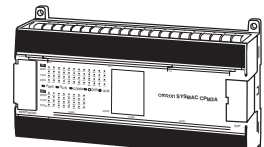
- 继电器输出CPU单元
CPM2A-40CDR-A
- 输入点数：24点、DC输入
- 输出点数：16点



- 继电器输出CPU单元
CPM2A-60CDR-A
- 输入点数：36点、DC输入
- 输出点数：24点

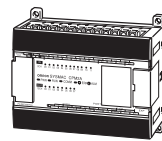


- 继电器输出CPU单元
CPM2AE-60CDR-A
- 输入点数：36点、DC输入
- 输出点数：24点

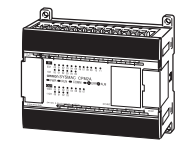


- 继电器输出CPU单元
(CompoBus/S现场总线)
CPM2AH-S40CDR-A
- 输入点数：24点、DC输入
- 输出点数：16点
CompoBus/S现场总线主站功能

DC电源型CPU单元 厚/55mm



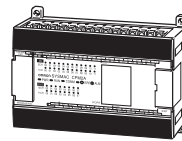
- 继电器输出CPU单元
CPM2A-20CDR-D



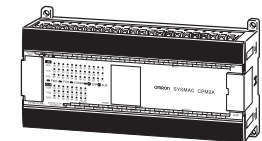
- 继电器输出CPU单元
CPM2A-30CDR-D

- 晶体管输出CPU单元
CPM2A-20CDT-D(漏型)
CPM2A-20CDT1-D(源型)
- 输入点数：12点、DC输入
- 输出点数：8点

- 晶体管输出CPU单元
CPM2A-30CDT-D(漏型)
CPM2A-30CDT1-D(源型)
- 输入点数：18点、DC输入
- 输出点数：12点



- 继电器输出CPU单元
CPM2A-40CDR-D



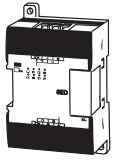
- 继电器输出CPU单元
CPM2A-60CDR-D

- 晶体管输出CPU单元
CPM2A-40CDT-D(漏型)
CPM2A-40CDT1-D(源型)
- 输入点数：24点、DC输入
- 输出点数：16点

- 晶体管输出CPU单元
CPM2A-60CDT-D(漏型)
CPM2A-60CDT1-D(源型)
- 输入点数：36点、DC输入
- 输出点数：24点

增加单元 (最多可增加3台*)

扩展I/O单元

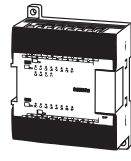


CPM1A-8ED
●输入点数: 8点、DC输入

CPM1A-8ER
●输出点数: 8点、继电器输出

CPM1A-8ET
●输出点数: 8点、晶体管输出(漏型)

CPM1A-8ET1
●输出点数: 8点、晶体管输出(源型)

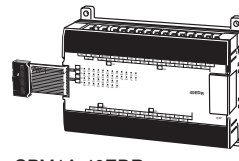


CPM1A-20EDR1
●输入点数: 12点、DC输入
●输出点数: 8点、继电器输出

CPM1A-20EDT
●输入点数: 12点、DC输入
●输出点数: 8点、晶体管输出(漏型)

CPM1A-20EDT1
●输入点数: 12点、DC输入
●输出点数: 8点、晶体管输出(源型)

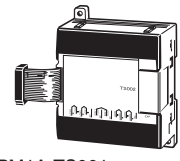
温度传感器单元



CPM1A-40EDR
●输入点数: 24点DC输入
●输出点数: 16点继电器输出

CPM1A-40EDT
●输入点数: 24点DC输入
●输出点数: 16点晶体管输出(漏型)

CPM1A-40EDT1
●输入点数: 24点DC输入
●输出点数: 16点晶体管输出(源型)



CPM1A-TS001
●热电偶输入: 2点

CPM1A-TS002 *
●热电偶输入: 4点

CPM1A-TS101
●铂电阻输入: 2点

CPM1A-TS102 *
●铂电阻输入: 4点

CPM1A-TS101-DA
●铂电阻输入: 2点
●模拟量输出: 1点

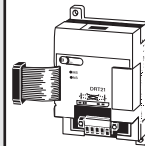
模拟输入输出单元



CPM1A-MAD01
(256分辨率)
CPM1A-MAD11
(6000分辨率)
●模拟量输入点数: 2点
●模拟量输出点数: 1点

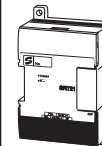
CPM1A-MAD02(256分辨率)
●模拟量输入点数: 4点
●模拟量输出点数: 1点
CPM1A-AD041(6000分辨率)
●模拟量输入点数: 4点
CPM1A-DA041(6000分辨率)
●模拟量输出点数: 4点

DeviceNet I/O从站单元



CPM1A-DRT21
●I/O从站输入点数: 32点
●I/O从站输出点数: 32点

CompoBus/S I/O从站单元



CPM1A-SRT21
●I/O从站输入点数: 8点
●I/O从站输出点数: 8点

* CPU单元最大可扩展3个扩展I/O单元。根据扩展I/O单元的组合会有限制,具体参见394页。

可编程控制器 CPM2A/2AH系列 系统构成

可编程
控制器

外围工具

现场网
络设备

省布线/
省工时设备

无线设备

可编程
终端

IT·软件
组件
产品组

伺服系统

变频器

RFID

读码器

激光
标识器

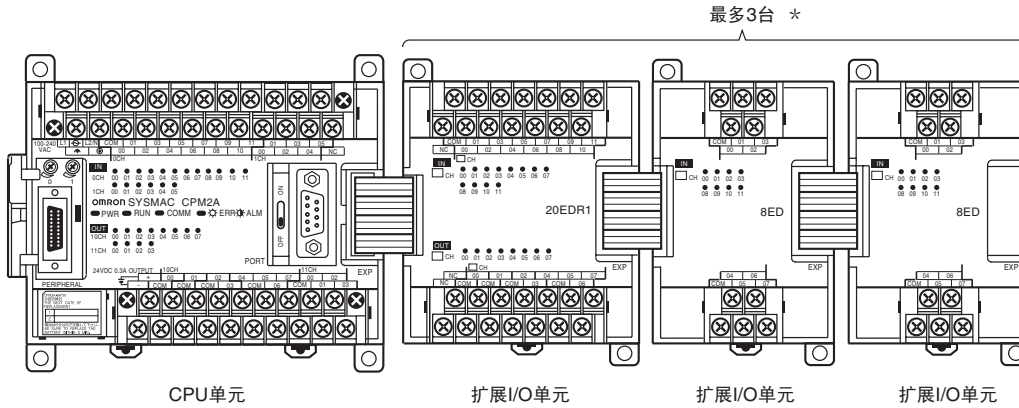
术语解说

技术指南

信息

扩展时的系统构成例

CPU单元最大可扩展至3个扩展I/O单元。



* 使用CPM1A-TS002/102时可进行连接单元的组合使用（参见表2）。

表1) 扩展单元的连接组

组1 (G1)	组2 (G2)
扩展I/O单元 模拟量单元 (CPM1A-MAD01) (CPM1A-MAD11) (CPM1A-MAD02) CompoBus/S I/O链接单元 DeviceNet I/O链接单元 温度传感器单元 (CPM1A-TS001/101)	温度传感器单元 (CPM1A-TS002/102) 模拟量单元 (CPM1A-AD041) (CPM1A-DA041)

关于上述组 (G1、G2)，根据CPU可连接的单元的组合如下所示：

表2) 可能的扩展单元组合

扩展1	扩展2	扩展3
G1	G1	G1
G2	G1	×

扩展单元1、2、3能以任意顺序安装

注1. 如果有一个NT-AL001连接到RS-232C端口上了，只能安装一个扩展单元。

注2. CPM2A/2AH/2AE-60CDR-A上连接3个CPM1A-MAD11或CPM1A-MAD01/02时，外部供电电源 (DC24V) 的输出容量应在200mA内进行使用。

种类

可编程
控制器

CPU单元

形状	电源	输出形式	输入	输出	型号	国际标准
20点输入输出型	AC电源	继电器	12点	8点	CPM2A/2AH-20CDR-A	U、C、N、L、CE
		继电器			CPM2A-20CDR-D	
	DC电源	晶体管(漏型)			CPM2A-20CDT-D	
		晶体管(源型)			CPM2A-20CDT1-D	
30点输入输出型	AC电源	继电器	18点	12点	CPM2A/2AH-30CDR-A	
		继电器			CPM2A-30CDR-D	
	DC电源	晶体管(漏型)			CPM2A-30CDT-D	
		晶体管(源型)			CPM2A-30CDT1-D	
40点输入输出型	AC电源	继电器	24点	16点	CPM2A/2AH-40CDR-A	
		继电器			CPM2A-40CDR-D	
	DC电源	晶体管(漏型)			CPM2A-40CDT-D	
		晶体管(源型)			CPM2A-40CDT1-D	
40点输入输出型 (CompoBus/S总线主站功能)	AC电源	继电器	24点	16点	CPM2AH-S40CDR-A	
60点输入输出型	AC电源	继电器	36点	24点	CPM2A/2AH-60CDR-A	
		继电器			CPM2AE-60CDR-A	
	DC电源	晶体管(漏型)			CPM2A-60CDR-D	
		晶体管(漏型)			CPM2A-60CDT-D	
		晶体管(源型)			CPM2A-60CDT1-D	

外围工具

现场网
络设备

省布线/
省工时设备

无线设备

可编程
终端

IT·软件
组件
产品组

伺服系统

扩展单元

形状	输出形式	输入	输出	型号	国际标准
扩展I/O单元	继电器输出	24点	16点	CPM1A-40EDR	U、C、N、L、CE
	晶体管输出(漏型)			CPM1A-40EDT	
	晶体管输出(源型)			CPM1A-40EDT1	
	继电器	12点	8点	CPM1A-20EDR1	
	晶体管(漏型)			CPM1A-20EDT	
	晶体管(源型)			CPM1A-20EDT1	
	—	8点	—	CPM1A-8ED	
	继电器	—	8点	CPM1A-8ER	
	晶体管(漏型)	—	8点	CPM1A-8ET	
	晶体管(源型)	—	8点	CPM1A-8ET1	
模拟量输出单元	模拟量(256分辨率)	2点	1点	CPM1A-MAD01	U、C、N、L、CE
	模拟量(6000分辨率)	2点	1点	CPM1A-MAD11	U、C、N、CE
模拟量输入输出单元	模拟量(256分辨率)	4点	1点	CPM1A-MAD02	U、C、N、L、CE
	模拟量(6000分辨率)		—	CPM1A-AD041	
	模拟量(6000分辨率)	—	4点	CPM1A-DA041	
DeviceNet I/O链接单元	—	32点 (I/O链接 点数)	32点 (I/O链接 点数)	CPM1A-DRT21	U、C、CE
CompoBus/S	—	8点	8点	CPM1A-SRT21	U、C、N、L、CE
温度传感器单元	热电偶输入2点			CPM1A-TS001	U、C、N、L、CE
	热电偶输入4点			CPM1A-TS002	
	铂电阻输入2点			CPM1A-TS101	
	铂电阻输入4点			CPM1A-TS102	
温度传感器与 模拟量输出单元	2铂电阻输入、1模拟量输出			CPM1A-TS101-DA	

变频器

RFID

读码器

激光
标识器

术语解说

技术指南

信息

DC电源用电源单元

单元类型	输入	输出	型号	国际标准
AC电源单元	AC100V ~ 240V输入	DC24V 60mA输出	CPM2C-PA201	U、C、CE

CPM2C-PA201的详情请参见CPM2C中的内容(434页)。

手持编程器相关产品

形状	功能	型号	国际标准	
手持编程器	带一体电缆2m	CQM1-PRO01-E	U、C、N、CE	
	另外需要下连接电缆	C200H-PRO27-E		
	C200H-PRO27用连接电缆	电缆长度2m	C200H-CN222	N
		电缆长度4m	C200H-CN422	U、C

S
Y
S
M
A
C
C
P
M
2
A
/
2
A
H
系列

可编程控制器 CPM2A/2AH系列 种类(订货指南)

可编程
控制器

支持软件相关产品

形状	规格	型号	国际标准		
外围工具 现场网络设备 省布线/省工时设备 无线设备	FA整合工具包 CX-One CX-One是针对欧姆龙生产的PLC、元器件提供的整合工具包。 它在下述环境下使用： OS：Windows 98SE/Me/NT4.0(Service Pack6a)/ 2000(Service Pack3以后)/XP CX-One包括CX-Programmer Ver.6.、CX-Simulator Ver.1。 详情参见产品样本。 CX-Programmer的单个产品可以与以往一样按如下型号订购。	1 License	CXONE-AL01C-E	—	
		3 License	CXONE-AL03C-E		
		10 License	CXONE-AL10C-E		
CX-Programmer Ver.6.	OS：Windows 98SE/Me/NT4.0(Service Pack6a)/ 2000(Service Pack3以后)/XP	1 License	WS02-CXPC1-E-V6	—	
		3 License	WS02-CXPC1-E03-V6		
		10 License	WS02-CXPC1-E10-V6		
可编程终端	SYSMAC支持软件	PC98计算机用(1.2MB 3.5英寸FD)	C500-ZL3PC1	—	
		DOS/V互换计算机用(1.44MB 3.5英寸FD)	日文(DOS/V版)		C500-ZL3DV1
		IBM PC/AT互换计算机用(1.44MB 3.5英寸FD)	英文版		C500-ZL3AT1-E

程序上下载工具

名称	型号	国际标准
程序上下载工具	CPM1-EMU01-V1	—
程序上下载工具用EEPROM 256K	EEROM-JD	

计算机连接电缆

CPM2A侧连接通信端口	对应计算机	规格	电缆长度	型号	国际标准
并联轴接口	DOS/V计算机 (D-SUB9针)	—	3.3m	CQM1-CIF02	U、C、N、L、CE
	PC-98计算机 (D-SUB25针)	—	3.3m	CQM1-CIF01	U、C、L
	PC-98笔记本电脑 (半节距14针)	—	3.3m+0.15m	CQM1-CIF01 XW2Z-S001	—
RS-232C端口	DOS/V计算机 (D-SUB9针)	—	2m	XW2Z-200S-V	—
			5m	XW2Z-500S-V	
	DOS/V计算机 (D-SUB9针)	注. 工具总线、上位链接均可 且使用ESD (静电) 对策连接器	2m	XW2Z-200S-CV	
			5m	XW2Z-500S-CV	
	PC-98计算机 (D-SUB25针)	—	2m	XW2Z-200S	
			5m	XW2Z-500S	
	PC-98笔记本电脑 (半节距14针)	—	2m+0.15m	XW2Z-200S XW2Z-S001	
		5m+0.15m	XW2Z-500S XW2Z-S001		

适配器

名称	功能	型号	国际标准	
RS-232C适配器单元	并联轴接口的等级转换	CPM1-CIF01	U、C、N、L、CE	
RS-422适配器单元		CPM1-CIF11		
RS-485适配器单元	外设端口转串行通讯	CPM1A-CIF12	UC、CE	
链接适配器		计算机侧用(也可用于CPM2A侧)	B500-AL004	—
RS-232C转RS-422A转换适配器单元	RS-232C RS-422A转换	CPM2A侧用(也可用于计算机侧, 但需要外部的+5V)	NT-AL001	

维护产品

名称	功能	型号	国际标准
电池 *	存储备份用	CPM2A-BAT01	—

* 标准内置1个。

S
Y
S
M
A
C
C
P
M
2
A
/
2
A
H
系
列

一般规格

项目		20点CPU单元	30点CPU单元	40点CPU单元	60点CPU单元
电源电压	AC电源型	AC100 ~ 240V 50/60Hz			
	DC电源型	DC24V			
允许电源电压	AC电源型	AC85 ~ 264V			
	DC电源型	DC20.4 ~ 26.4V			
消耗电流	AC电源型	60VA以下			
	DC电源型	20W以下 (具体参见如下)			
浪涌电流	AC电源型	60A以下			
	DC电源型	20A以下			
外部供给电源 (只是AC形式)	电源电压	DC24V			
	电源输出容量	300mA *			
绝缘电阻	电源AC外部所有端子与外壳端子间 20MΩ 以上 (DC500V欧姆)				
耐电压	电源AC外部所有端子与外壳端子间 AC2,300V 50/60Hz 1分钟 漏电流10mA以下				
抗干扰性	以IEC61000-4-4为标准 2kV(电源线)				
振动	以JIS C0040为标准 10 ~ 57Hz 振幅0.075mm 57 ~ 150Hz 加速度9.8m/s ² 在X、Y、Z方向各80分钟(每次振动8分钟 × 实验次数10次=合计80分)				
冲击	以JIS C0041为标准 147m/s ² 在X、Y、Z方向各3次				
使用环境温度	0 ~ 55				
使用环境湿度	10 ~ 90%RH(不结露)				
使用气体环境	无腐蚀性气体				
保存环境温度	-20 ~ +75				
端子螺钉尺寸	M3				
电源保持时间	AC电源型:10ms 以上/DC电源型:2ms 以上				
质量	AC电源型	650g以下	700g以下	800g以下	1000g以下
	DC电源型	550g以下	600g以下	700g以下	900g以下
		20点输入输出扩展I/O单元 : 300g以下 8点输出扩展I/O单元 : 250g以下 8点输入扩展I/O单元 : 200g以下 模拟量输入输出单元(MAD01) : 150g以下 模拟量输入输出单元(MAD11) : 250g以下 温度传感器单元 : 250g以下 CompoBus/S I/O链接单元 : 200g以下 DeviceNet I/O链接单元 : 200g以下			

* 请作为输入设备用电源 (不要作为输出设备的驱动电源使用)。
外部电源产生过电流或短路时,由于外部电流的电压低下,PLC停止运行。
CPM2A-60CDR-A连接3个CPM1A-MAD11时,应在外部电源200mA以下进行使用。

DC电源型 消耗电流一览

使用DC电源型时,CPM2A的消耗电力可按以下一览表计算。
CPU单元的消耗电流中包含手持编程器、RS-232C适配器等单元的消耗电力。

CPM2A CPU单元	消耗电流(W)
CPM2A-20CDR-D	4
CPM2A-30CDR-D	4.5
CPM2A-40CDR-D	6
CPM2A/2AH-60CDR-D	7.5
CPM2A-20CDT/T1-D	3.5
CPM2A-30CDT/T1-D	4
CPM2A-40CDT/T1-D	4.5
CPM2A-60CDT/T1-D	5

使用扩展I/O时应加上以下的消耗电力。

CPM1A 扩展I/O单元	消耗电流(W)
CPM1A-40EDR	3
CPM1A-EDT/T1	1.5
CPM1A-20EDR1	2.5
CPM1A-20EDT/T1	1.5
CPM1A-8ED	1
CPM1A-8ER	2
CPM1A-8ET/T1	1
CPM1A-DRT21	1
CPM1A-SRT21	1
CPM1A-MAD01/MAD11	3.5
CPM1A-TS001/TS101	3
CPM1A-TS002/TS102	3

可编程
控制器

外围工具

现场网
络设备

省布线/
省工时设备

无线设备

可编程
终端

IT·软件
组件
产品组

伺服系统

变频器

RFID

读码器

激光
标识器

术语解说

技术指南

信息

S
Y
S
M
A
C
C
P
M
2
A
/
2
A
H
系列

可编程控制器 CPM2A/2AH系列

规格

性能规格

项目	20点CPU单元	30点CPU单元	40点CPU单元	60点CPU单元
控制方式	存储程序方式			
输入输出控制方式	周期扫描方式(按照IORF指令进行即时刷新)			
编程方式	梯形图方式			
指令长度	1步/指令、1~5字/1指令			
指令的种类	基本指令	14种		
	特殊指令	105种 185个		
执行时间	基本指令	LD指令: 0.64μs		
	特殊指令	MOV指令: 7.8μs		
程序容量	4096字			
最大I/O点数	本体	20点	30点	40点
	扩展时	最大80点	最大90点	最大100点
输入继电器	00000 ~ 00915(不作为输入输出继电器使用的CH可作为内部辅助继电器使用)			
输出继电器	01000 ~ 01915(不作为输入输出继电器使用的CH可作为内部辅助继电器使用)			
内部辅助继电器	928点: 02000 ~ 04915(020 ~ 049CH)、20000 ~ 22715(200 ~ 227CH)			
特殊辅助继电器	448点: 22800 ~ 25515(228 ~ 255CH)			
暂存继电器	8点(TR0 ~ 7)			
保持继电器	320点: HR0000 ~ 1915(HR00 ~ 19CH)			
辅助继电器	384点: AR0000 ~ 2315(AR00 ~ 23CH)			
链接继电器	256点: LR0000 ~ 1515(LR00 ~ 15CH)			
定时器/计数器	256点: TIM/CNT000 ~ 255 1ms定时器(TMHH指令)、10ms定时器(TIMH指令)、100ms定时器(TIM指令)、1s/10s定时器(TIML指令)、减法计数器(CNT指令)、可逆计数器(CNTR指令)			
数据存储	读/写	2048字(DM0000 ~ 2047)、DM2000 ~ 2021为异常履历区域		
	只读	456字(DM6144 ~ 6599)		
	PC系统设定	56字(DM6600 ~ 6655)		
基本中断功能	输入中断	4点(输入中断的计数器模式、脉冲捕捉通用)		
	内部定时器中断	1点(定时中断或单触发中断)		
高速计数器功能	高速计数器	1点(单相20kHz/二相/5kHz线性模式)		
	计数检查中断	1点(目标值一致中断或带状区域比例中断)		
	输入中断(计数器模式)	4点(输入中断、脉冲捕捉通用)		
	计数中断	4点(输入中断、脉冲捕捉通用)		
脉冲输出	2点(无加减速 各10Hz ~ 10kHz、无方向控制) 或1点(梯形图加减速 各10Hz ~ 10kHz、方向控制) 或2点(可变比率输出(PWM输出)) 注: 仅限晶体管输出型, 继电器输出型不可。			
脉冲同步控制	1点: 通过高速计数器和脉冲输出的组合, 可按照高速计数器输入脉冲的频率乘以一定的倍率后进行脉冲输出 注: 仅限晶体管输出型, 继电器输出型不可。			
脉冲捕捉输入	4点(最小脉冲输入: 50μs以下)			
模拟量设定旋钮	2点(设定范围: 0 ~ 200)			
输入数检常数	可设定所有输入接点 (1ms/2ms/3ms/5ms/10ms/20ms/40ms/80ms) 默认值10ms			
时钟功能	有(由电池保持)年/月/星期/日/时/分/秒			
通信功能	内置并联端口: 上位链接、工具总线、无协议、手持编程器连接其中之一 内置RS-232C端口: 上位链接、无协议、1:1链接从站、1:1链接主站、NT链接(1:1)其中之一			
扩展单元的功能	· 模拟量输入输出单元: 模拟量2点输入、模拟量1点输出 · CompoBus/S I/O链接单元: 作为 CompoBus/S从站8点输入、8点输出 · 温度传感器单元: 热电偶输入2点、4点 铂电阻输入2点、4点			
停电保持功能	保持继电器(HR)、辅助记忆继电器(AR)、计数器(CNT)、数据存储(DM)、用户程序内通保持			
存储器备份	闪存: 用户程序、数据存储(只读)、PC系统设定 备份: 数据存储(READ/WRITE)、保持继电器(HR)、辅助记忆继电器(AR)、计数器(CNT) 5年(25)保持			
自我诊断机能	CPU异常(WDT)、存储异常、I/O总线异常、电池异常			
程序检查	运行开始时即时进行没有END指令、指令异常等检查			

* CPM2AH-S40CDR-A增加了CompoBus/S总线主站功能, 最大I/O点数为356点, 本体100点 + 总线256点。

* CPM2AE-60CDR-A只有继电器输出型。
特殊指令数为104种183条(不能使用CTBL指令以及脉冲输出有关指令)。
无RS232C通信口及通信设置开关。
无时钟功能。
程序后备锂电池需另购。

输入规格

CPU单元

项目	规格	回路构成图
输入电压	DC24V +10%、-15%	<p>输入编号00000 ~ 00001</p> <p>输入编号00002 ~ 00006</p> <p>输入编号00007 ~</p>
输入阻抗	IN00000 ~ 00001 : 2.7kΩ IN00002 ~ 00006 : 3.9kΩ IN00007 ~ : 4.7kΩ	
输入电流	IN00000 ~ 00001 : 8mA TYP. IN00002 ~ 00006 : 6mA TYP. IN00007 ~ : 5mA TYP.	
ON电压/电流	IN00000 ~ 00001 : 最小 DC17.0V 5mA IN00002 ~ : 最小 DC14.4V 3mA	
OFF电压/电流	最大 DC5.0V 1mA	
ON响应时间	1 ~ 80ms 以下(默认值10ms) *	
OFF响应时间	1 ~ 80ms 以下(默认值10ms) *	

* 在PC设置中,能设置输入时间常数1ms/2ms/3ms/5ms/10ms/20ms/40ms/80ms。

高速计数器输入

IN00000 ~ 00002可作为高速计数器输入。

	相位差输入模式	脉冲+方向输入模式	加减法输入模式	加法模式
IN00000	A相脉冲输入	脉冲输入	加法脉冲输入	加法脉冲输入
IN00001	B相脉冲输入	方向输入	减法脉冲输入	通常输入
IN00002	Z相输入·硬件复位输入(不使用时可用作普通输入)			
计数频率	5kHz	20kHz		

中断输入

IN00003 ~ 00006可作为中断输入(中断输入模式或计数器模式)、脉冲捕捉输入使用。

	输入最小信号
IN00003	50μs
IN00004	
IN00005	
IN00006	

扩展I/O单元

项目	规格	回路构成图
输入电压	DC24V +10%、-15%	
输入阻抗	4.7kΩ	
输入电流	5mA TYP.	
ON电压	最小 DC14.4V	
OFF电压	最大 DC5.0V	
ON响应时间	1 ~ 80ms 以下(默认值10ms) *	
OFF响应时间	1 ~ 80ms 以下(默认值10ms) *	

* 在PC设置中,能设置输入时间常数1ms/2ms/3ms/5ms/10ms/20ms/40ms/80ms。

可编程
控制器

外围工具

现场网
络设备

省布线/
省工时设备

无线设备

可编程
终端

IT·软件
组件
产品组

伺服系统

变频器

RFID

读码器

激光
标识器

术语解说

技术指南

信息

S
Y
S
M
A
C
C
P
M
2
A
/
2
A
H
系列

可编程控制器 CPM2A/2AH系列

规格

输出规格 (CPU单元·扩展I/O单元)

继电器输入

项目		规格	回路构成图
最大开关能力		AC250V/2A (cosφ = 1) DC24V/2A (4A/公共端)	
最小开关能力		DC5V、10mA	
继电器寿命	电气	阻性负载 15万次 (DC24V) 感性负载 10万次 (AC240V cosφ = 0.4)	
	机械	2,000万次	
ON响应时间		15ms 以下	
OFF响应时间		15ms 以下	

晶体管输出 (漏型)

项目	规格							回路构成图
	CPM2A -20CDT-D	CPM2A -30CDT-D	CPM2A -40CDT-D	CPM2A -60CDT-D	CPM1A -8ET	CPM1A -20EDT	CPM1A -40EDT	
最大开关容量	OUT 01000、01001 : DC4.5 ~ 30V 0.2A/点 OUT 01002 ~ : DC4.5 ~ 30V 0.3A/点				DC24V ^{+10%} _{-5%} 0.3A/点		4.5 ~ 30VDC 0.3A/点	
	0.8A/公共端 1.6A/单元	0.8A/公共端 2.4A/单元	0.8A/公共端 3.2A/单元	0.8A/公共端 4.8A/单元	0.9A/公共端 1.8A/单元	0.9A/公共端 1.8A/单元	0.9A/公共端 3.6A/公共端	
漏电流	0.1mA以下							
剩余电压	1.5V以下							
ON响应时间	OUT 01000、01001 : 20μs 以下 OUT 01002 ~ : 0.1ms 以下				0.1ms以下			
OFF响应时间	OUT 01000、01001 : 4.5 ~ 26.4V 10 ~ 100mA时 40μs 以下 4.5 ~ 30V 10 ~ 200mA时 0.1ms 以下				1ms以下 DC24V ^{+10%} _{-5%} (5 ~ 300mA时)		24VDC + 10% /-5% 5 ~ 300mA时 为1ms以下	
保险丝	有(1个/点) *				有(1个/公共端) *		无	

* 用户不能更换保险丝。

晶体管输出 (源型)

项目	规格							回路构成图
	CPM2A -20CDT1-D	CPM2A -30CDT1-D	CPM2A -40CDT1-D	CPM2A -60CDT1-D	CPM1A -8ET1	CPM1A -20EDT1	CPM1A -40EDT1	
最大开关容量	OUT 01000、01001 : DC4.5 ~ 30V 0.2A/点 OUT 01002 ~ : DC4.5 ~ 30V 0.3A/点				DC24V ^{+10%} _{-5%} 0.3A/点		4.5 ~ 30VDC 0.3A/点	
	0.8A/公共端 1.6A/单元	0.8A/公共端 2.4A/单元	0.8A/公共端 3.2A/单元	0.8A/公共端 4.8A/单元	0.9A/公共端 1.8A/单元	0.9A/公共端 1.8A/单元	0.9A/公共端 3.6A/公共端	
漏电流	0.1mA以下							
剩余电压	1.5V以下							
ON响应时间	OUT 01000、01001 : 20μs 以下 OUT 01002 ~ : 0.1ms 以下				0.1ms 以下			
OFF响应时间	OUT 01000、01001 : 4.5 ~ 26.4V 10 ~ 100mA时 40μs 以下 4.5 ~ 30V 10 ~ 200mA时 0.1ms 以下				1ms以下 DC24V ^{+10%} _{-5%} (5 ~ 300mA时)		24VDC + 10% /-5% 5 ~ 300mA时 为1ms以下	
保险丝	有(1个/点) *				有(1个/公共端) *		无	

* 用户不能更换保险丝。

模拟量输出单元 CPM1A-MAD01/MAD11

CPM2A/2AH通过可选的模拟量输入输出单元（CPM1A-MAD01/MAD11）加上其他扩展I/O单元，最多可连接3个。

项目	型号	CPM1A-MAD01		CPM1A-MAD11			
		电压输入输出	电流输入输出	电压输入输出	电流输入输出		
模拟量输入	模拟量输入点数	2点		2点(占用1通道数2CH)			
	输入信号范围	0~10V/1~5V	4~20mA	0~5V/1~5V/0~10V/-10~+10V	0~20mA/4~20mA		
	最大额定输入	±15V	±30mA	±15V	±30mA		
	外部输入阻抗	1MΩ以上	额定250Ω	1MΩ以上	250Ω		
	分辨率	1/256		1/6000(FS:全量程)			
	精度	1.0%FS		25	±0.3%FS	25	±0.4%FS
				0~55	±0.6%FS	0~55	±0.8%FS
转换A/D数据	8位二进制数		二进制(16进4位) -10~+10V时 :全量程F448~0BB8Hex 上述以外 :全量程0000~1770Hex				
模拟量输出*2	平均化处理	—		有(通过拨动开关设定各输入)			
	断线检测功能	—		有			
	模拟量输出点数	1点		1点(占用1通道数1CH)			
	输出信号范围	0~10V/-10~+10V	4~20mA	1~5V/0~10V/-10~+10V	0~20mA/4~20mA		
	外部最大输出电流	5mA		—			
	外部输出允许负载电阻	—		1kΩ以上	600Ω以下		
	外部输出阻抗	—		0.5Ω以下	—		
	分辨率	1/256(当输出信号范围是-10~+10V时为1/512)		1/6000(FS:全量程)			
	精度	1.0%FS		25	±0.4%FS	0~55	±0.8%FS
数据设定	8位二进制+符号位		—				
D/A数据设定	—		二进制(16进4位) -10~+10V时 :全量程F448~0BB8Hex 上述以外 :全量程0000~1770Hex				
转换时间	10ms以下/单元 *1		2ms/点(6ms/全点)				
隔离方式	输入输出端子和PC信号间:光电耦合器 但模拟量输入输出信号间不隔离		输入输出端子和内部回路间:光电耦合器隔离 (但模拟量输入输出信号间不隔离)				

*1. 转换时间是指2路模拟量输入和1路模拟量输出的总时间。
*2. 模拟量输出允许电压输出和电流输出同时使用，但输出电源合计必须在21mA以下。

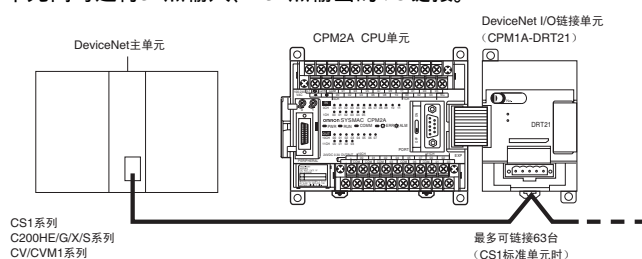
模拟量输入单元 CPM1A-AD041

项目	电压输入	电流输入
输入数量	4(见注1)	
输入信号范围	0~5V, 1~5V, 0~10V, -10~10V	0~20mA, 4~20mA
最大额定输入	±15V	±30mA
外部输入电阻	1MΩ	250Ω
分辨率	1/6000(满量程)	
精确度	25 : ±0.5%(满量程)	25 : ±0.5%(满量程)
	0~55 : ±1.0%(满量程)	0~55 : ±1.0%(满量程)
转换A/D数据	二进制数据(十六进制4位), -10~10V输入范围:满量程=F448~0BB8Hex 其它输入范围:满量程=0000~1770Hex	
平均值	支持	
断线检测	支持	
转换时间	2ms/点(8ms/4点)(见注2)	
隔离方式	I/O端子和PLC间采用光电耦合隔离 (模拟量I/O信号间无隔离)	

注1. 本单元用2个输出字作范围设定。
注2. 转换时间是指模块的所有模拟量输入完成一次转换所需的时间。

DeviceNet I/O链接单元 CPM1A-DRT21

CPM2A/2AH连接DeviceNet的I/O连接单元（CPM1A-DRT21）后，可作为DeviceNet主站单元的从站进行使用。这时，在主站单元间可进行32点输入、32点输出的I/O链接。



CS1系列
C200HE/G/X/S系列
CV/CVM1系列

模拟量输出单元 CPM1A-DA041

项目	电压输出	电流输出
输出数量	4	
输出信号范围	1~5V, 0~10V, -10~10V	0~20mA, 4~20mA
外部输出	2kΩ min	350Ω max
外部输出电阻	0.5Ω max	—
分辨率	1/6000(满量程)	
精确度	25 : ±0.5%(满量程)	0~55 : ±1.0%(满量程)
	0~55 : ±1.0%(满量程)	
DA数据设定	二进制数据(十六进制4位), -10~10V输入范围:满量程=F448~0BB8Hex 其它输入范围:满量程=0000~1770Hex	
转换时间	2ms/点(8ms/4点)(见注2)	
隔离方式	I/O端子和PLC间采用光电耦合隔离 (模拟量I/O信号间无隔离)	

注1. 可同时使用电压输出和电流输出，但总的输出电流不得大于21mA。
注2. 转换时间是指模块的所有模拟量输出完成一次转换所需的时间。

规格

项目	CPM1A-DRT21
主从站	DeviceNet从站
主站输入输出点数	输入32点、输出32点
CPM2A的I/O存储器 占用通道数	输入2CH、输出2CH(与扩展单元相同的分配方式)
设定节点号	通过拨动开关设定(CPU单元接通电源前设定)
最大连接节点数 (主站单元安装的CP系列)	63台(CS1)、32台(CVM1/CV) 25台(C200HX/G/E)、16台(C200HS)

可编程
控制器

外围工具

现场网
络设备

省布线/
省工时设备

无线设备

可编程
终端

IT·软件
组件
产品组

伺服系统

变频器

RFID

读码器

激光
标识器

术语解说

技术指南

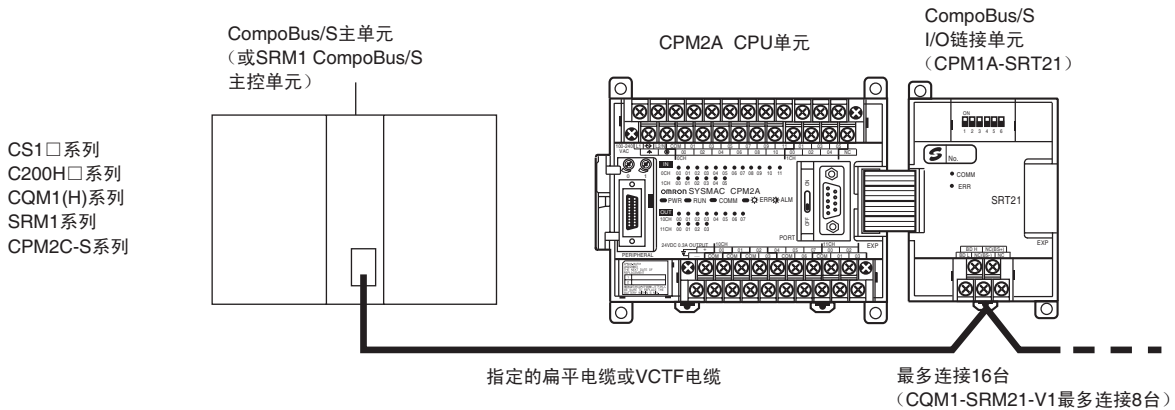
信息

S
Y
S
M
A
C
C
P
M
2
A
/
2
A
H
系
列

可编程控制器 CPM2A/2AH系列 规格

CompoBus/S I/O链接单元 CPM1A-SRT21

当连接CPM2A、CompoBus/S I/O链接单元(CPM1A-SRT21)后，CompoBus/S主单元（或SRM1 CompoBus/S主控单元）的一个单元。该链接单元允许主单元和I/O之间有8点输入和8点输出。

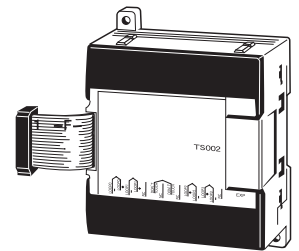


规格

项目	型号	CPM1A-SRT21
主站/从站		CompoBus/S从站
主站的输入输出点数		8点输入、8点输出
CPM2A的I/O存储器占用通道数		输入1CH、输出1CH (与扩展单元相同的分配方式)
节点地址设定		通过拨动开关设定(CPU单元接通电源前设定)

温度传感器单元 CPM1A-TS001/TS002/TS101/TS102

CPM2A连接温度控制器单元（CPM1A-TS001/TS002/TS101/TS102）后，输入热电偶或铂电阻，可将测定的温度转换为二进制数据（16进4位）并保存在输入区域内。连接数量参见394页。



性能规格

项目	型号	CPM1A-TS001/002	CPM1A-TS101/102
输入点数		2点(TS001)、4点(TS002)	2点(TS101)、4点(TS102)
输入种类		K、J可切换(各输入为通用类别)	Pt100、JPt100可切换(各输入为通用类别)
指示精度		(显示值的±0.5%和±2中的较大值)±1位以下	(显示值的±0.5%和±1中的较大值)±1位以下
转换周期		250ms/2点(TS001、TS101) 250ms/4点(TS002、TS102)	
温度转换数据		二进制数据(16进4位)	
绝缘方式		各温度输入信号间:光电耦合器绝缘	

* K的-100以下: ±4 ±1位以下

输入温度范围 CPM1A-TS001/002(通过旋转开关的设定输入种类、输入范围分别如下):

输入种类	范围()	范围(°F)
K	-200 ~ 1300	-300 ~ 2300
	0.0 ~ 500.0	0.0 ~ 900.0
J	-100 ~ 850	-100 ~ 1500
	0.0 ~ 400.0	0.0 ~ 750.0

输入温度范围 CPM1A-TS101/102(通过旋转开关的设定输入种类、输入范围分别如下):

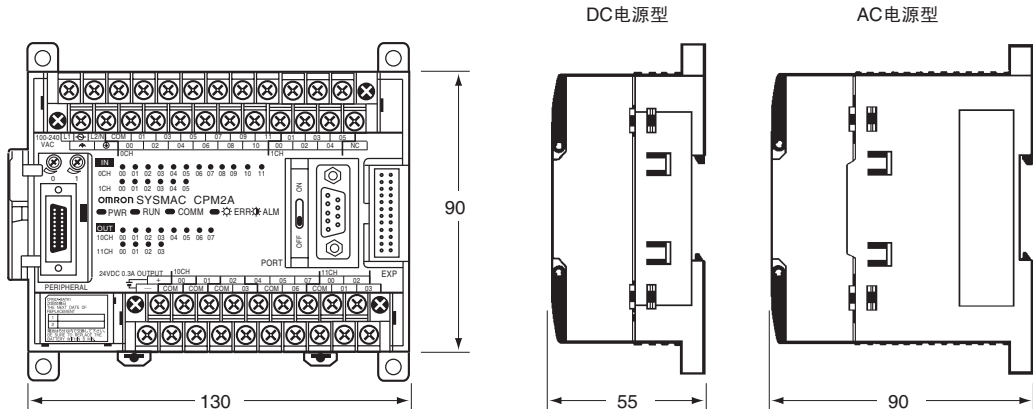
输入种类	范围()	范围(°F)
Pt100	-200.0 ~ 650.0	-300 ~ 1200.0
JPt100	-200.0 ~ 650.0	-300 ~ 1200.0

(单位: mm)

外形尺寸

CPM2A-20CD -
CPM2A-30CD -

CAD数据



可编程
控制器

外围工具

现场网
络设备

省布线/
省工时设备

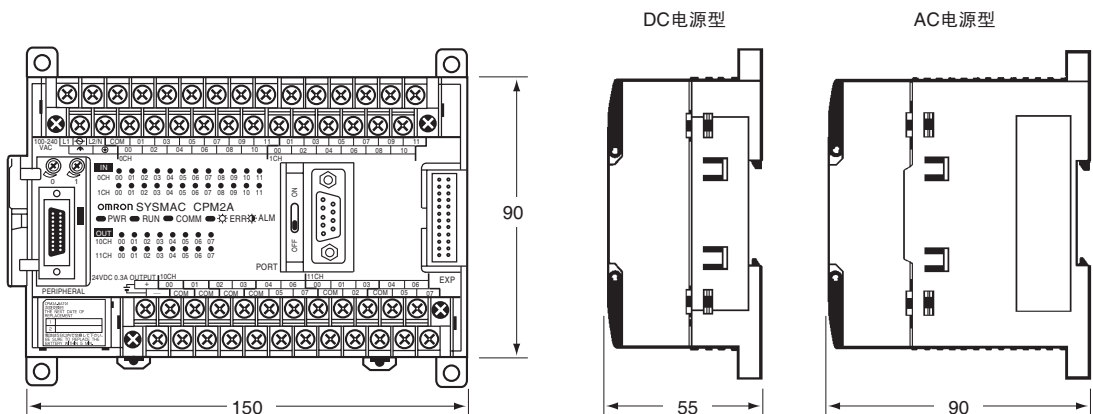
无线设备

可编程
终端

IT·软件
组件
产品组

CPM2A-40CD -

CAD数据



伺服系统

变频器

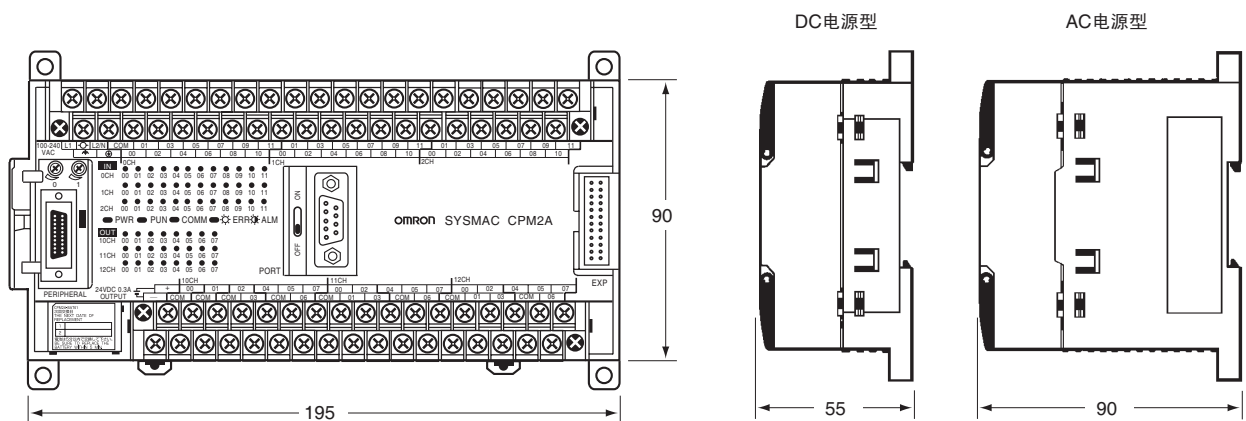
RFID

读码器

激光
标识器

CPM2A-60CD -

CAD数据



术语解说

技术指南

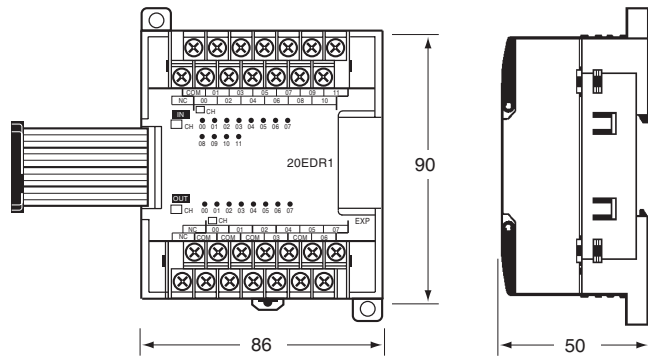
信息

S
Y
S
T
E
M
A
C
C
P
M
2
A
/
2
A
H
系
列

可编程控制器 CPM2A/2AH系列 外形尺寸

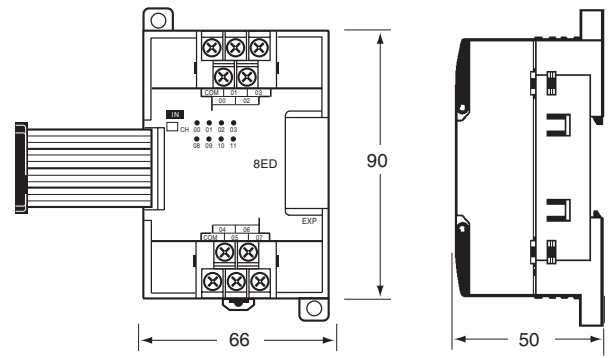
可编程
控制器

CPM1A-20ED



CAD数据

CPM1A-8



CAD数据

外围工具

现场网
络设备

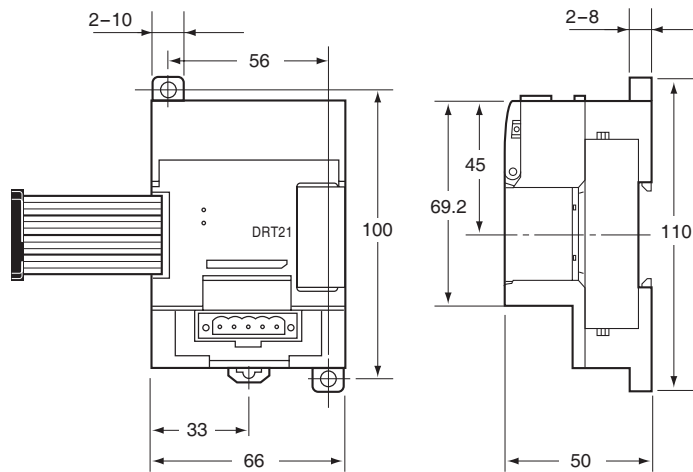
省布线/
省工时设备

无线设备

可编程
终端

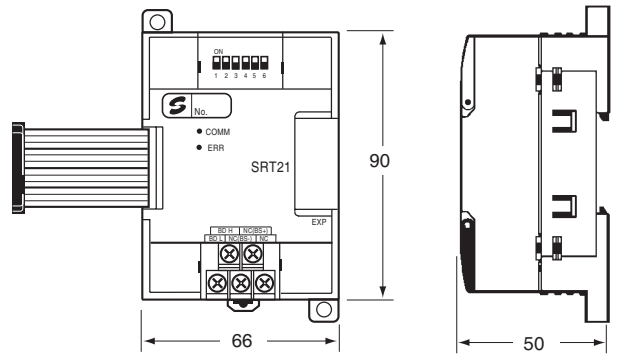
IT·软件
组件
产品组

CPM1A-DRT21



CAD数据 附带端子台。

CPM1A-SRT21



CAD数据

伺服系统

变频器

RFID

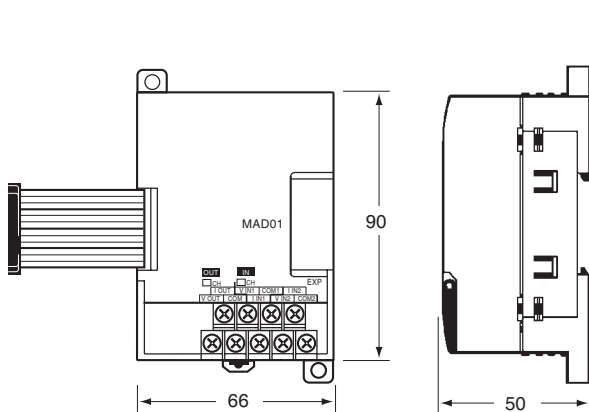
读码器

激光
标识器

术语解说

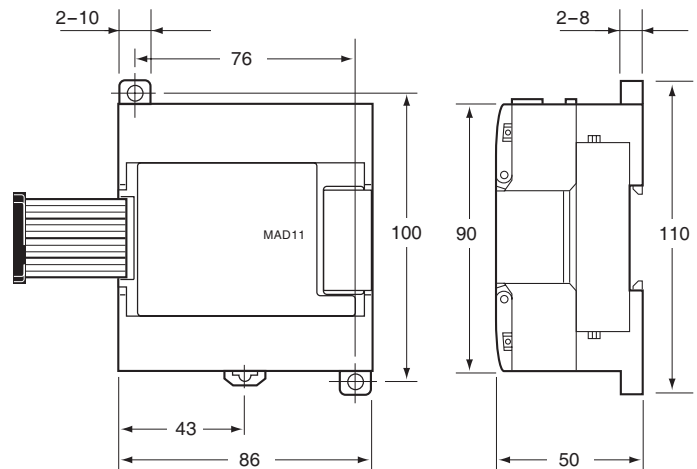
技术指南

CPM1A-MAD01



CAD数据

CPM1A-MAD11

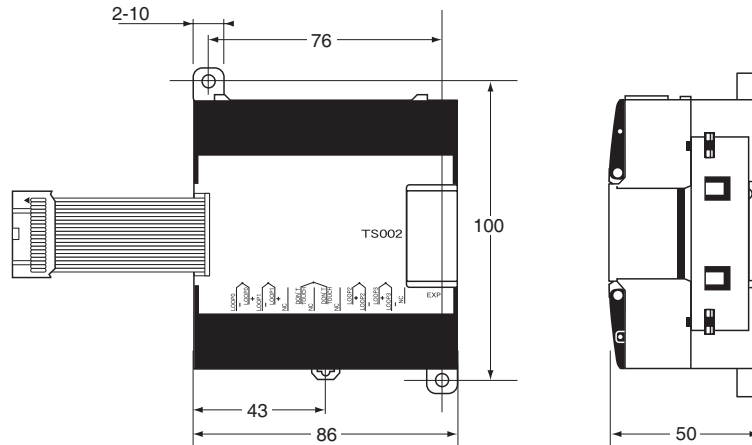


CAD数据

SY
SM
AC
CP
M
2
A
/
2
A
H
系列

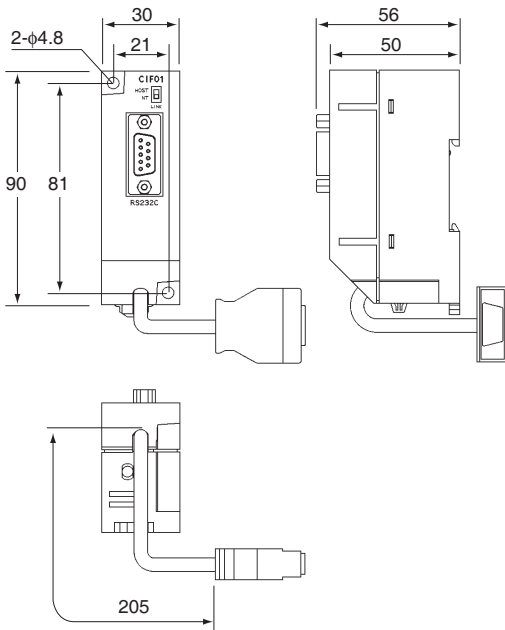
CPM1A-TS

CAD数据



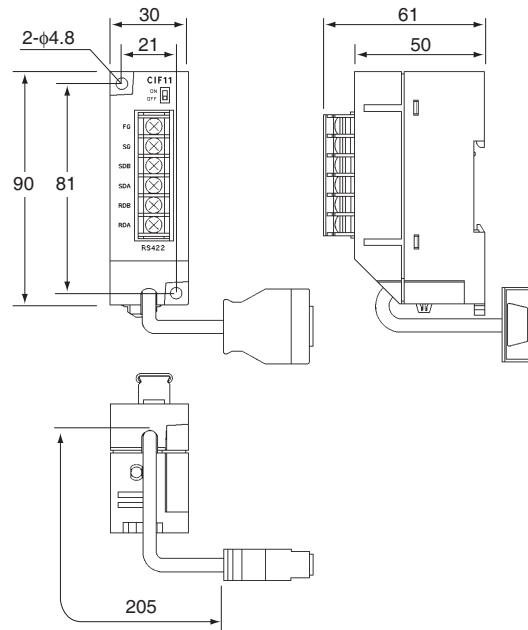
CPM1-CIF01 (RS-232C适配器转换)

CAD数据



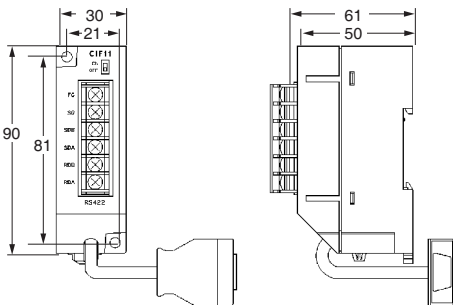
CPM1-CIF11 (RS-422适配器转换)

CAD数据



CPM1A-CIF12 (RS-485适配器转换)

CAD数据



可编程
控制器

外围工具

现场网
络设备

省布线/
省工时设备

无线设备

可编程
终端

IT·软件
组件
产品组

伺服系统

变频器

RFID

读码器

激光
标识器

术语解说

技术指南

信息

S
Y
S
M
A
C
C
P
M
2
A
/
2
A
H
系列

本节所示CPM2A/2AH的指令，除特别说明以外CPM2C都可使用相同的功能。

中断

CPM2A/2AH/CPM2C具有以下的中断处理。

中断输入

当CPU单元的内置输入点(00003 ~ 00006)从OFF ON，将执行中断程序。
中断子程序号000 ~ 003将分配给在输入点(00003 ~ 00006)。

间隔定时器中断

间隔定时器中断程序的精确度将达到0.1ms。
中断子程序号000 ~ 049将由指令来分配。

使用输入中断(计数模式)的计数中断

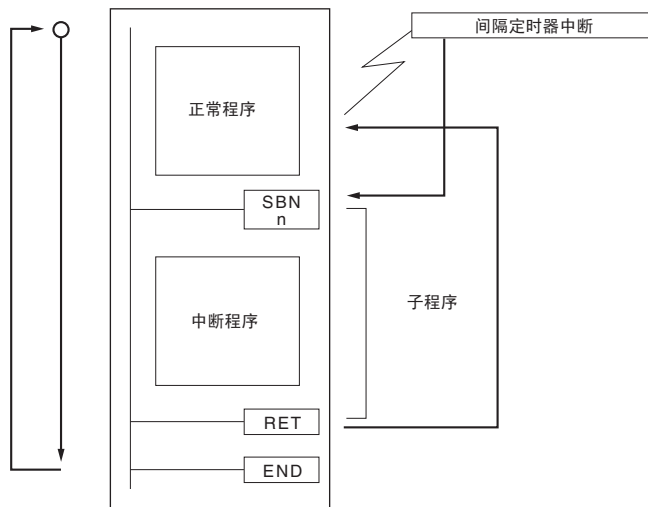
输入信号在CPU单元的内置输入点(00003 ~ 00006)中以高速(2kHz)被计数，当达到设定值时，将停止正常程序，并执行中断程序。
中断子程序号000 ~ 003将分配给输入点(00003 ~ 00006)。

使用高速计数器的计数检查中断

输入脉冲在CPU单元的内置输入点(00000 ~ 00002)中被高速计数(20kHz/5kHz)，当预设值等于目标值或在一个给定的范围内，将执行中断程序。
中断子程序号000 ~ 049将由指令来分配。

间隔定时器中断

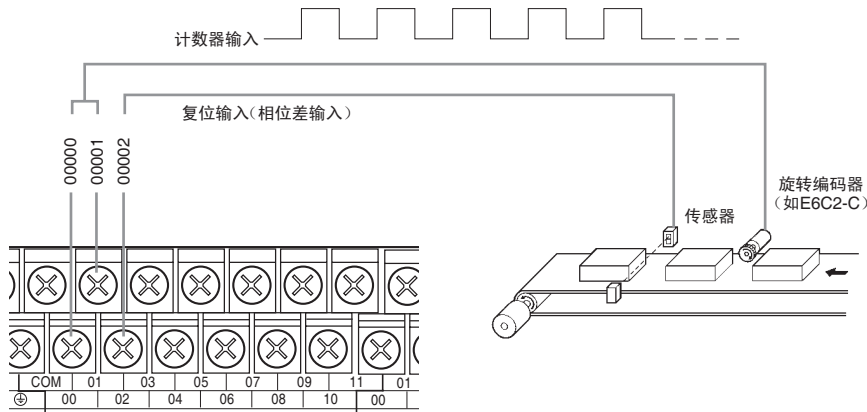
CPM2A/CPM2C有一路间隔定时器（精度0.1ms），其设定范围为0.5 ~ 319,968ms。
定时中断模式，即中断每隔一定的时间就执行一次。



	单触发模式	定时中断模式
动作	到时间后，执行一次中断	每隔一定时间，执行一次中断
设定时间	0.5 ~ 319,968ms(单位0.1ms)	
中断响应时间	0.3ms(从计时终了到执行中断程序)	

高速计数器

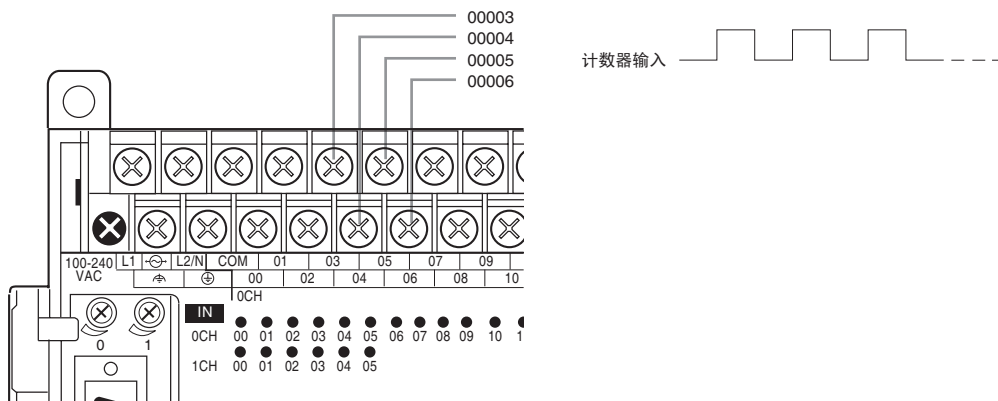
CPM2A/CPM2C CPU单元内置高速计数器可对高达20kHz的输入脉冲进行计数，当与中断功能配合使用时高速计数器可用作目标值比较或范围比较控制，且不受扫描周期的影响。



输入编号	响应频率	输入模式(计数值)	现在值	控制方式
00000	5kHz	相位差输入模式(-8388608 ~ 8388607)	249CH(上位) 248CH(下位)	目标值比较中断 范围比较中断
00001		脉冲+方向输入模式(-8388608 ~ 8388607)		
00002		加减模式(-8388608 ~ 8388607) 加法模式(0 ~ 16777215)		

输入中断(计数器模式)

CPM2A/CPM2C CPU单元内置的4路中断输入可用作计数模式，对最高2kHz的输入进行计数，这些输入信号能被用作加法计数器或减法计数器并能在达到某一设定值时产生一个中断。

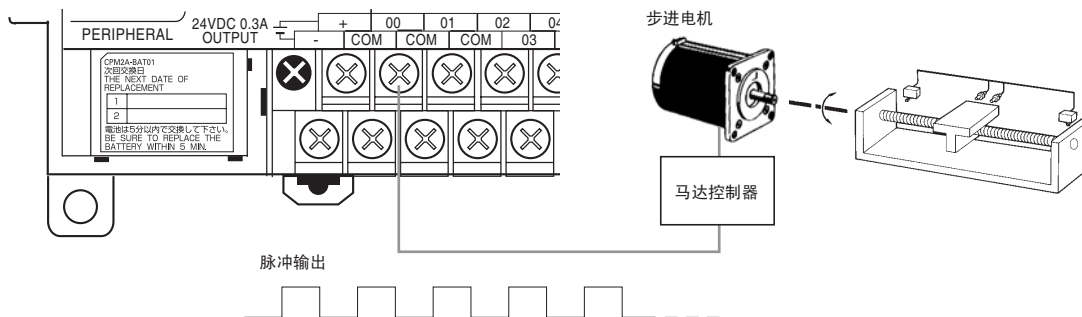


输入编号	响应频率	输入模式(计数值)	控制方式
00003	2kHz	加法计数器(0000 ~ FFFF) 减法计数器(0000 ~ FFFF)	计数完毕中断
00004			
00005			
00006			

	设定值	当前值
计数器0	240CH	244CH
计数器1	241CH	245CH
计数器2	242CH	246CH
计数器3	243CH	247CH

脉冲输出

CPM2A/CPM2C有2路脉冲输出。使用2路无加速和减速的单相输出、2路不同占空比例的脉冲输出或带梯形加速和减速（1脉冲+方向输出、加减脉冲输出）的脉冲输出（根据PC系统设定）。

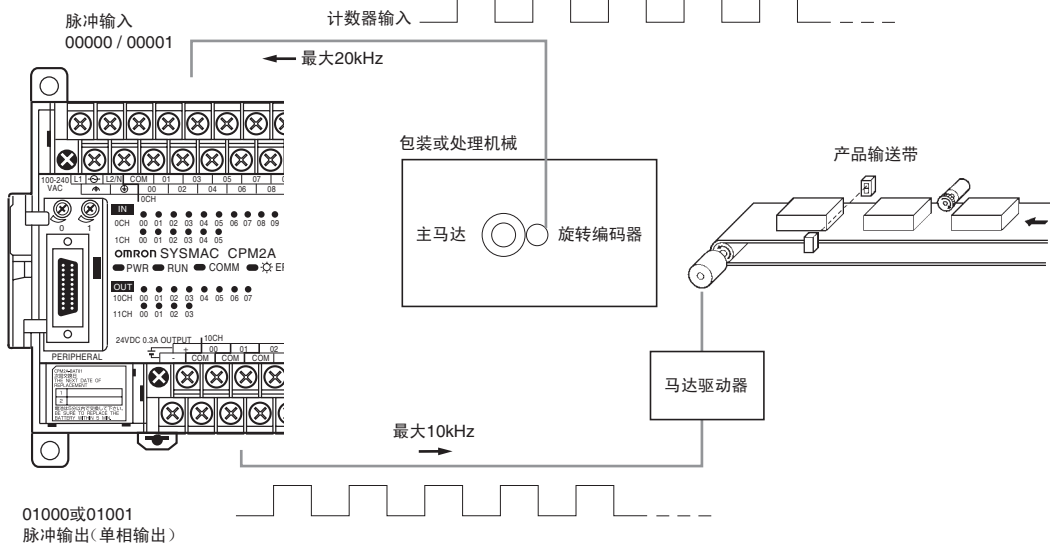


控制指令	无加速的单相脉冲输出		不同占空比例的脉冲输出 (PWM输出)		带梯形图加速的单相脉冲输出			
	PULS指令(脉冲量设定)及 SPED指令(频率设定)		PWM指令		脉冲+方向输出		加减脉冲输出	
输出编号	01000	脉冲输出0 *	脉冲输出0 *	脉冲输出0 *	脉冲输出0 方向输出	脉冲输出0	CW脉冲输出	CCW脉冲输出
	01001	脉冲输出1 *	脉冲输出1 *	脉冲输出1 *				
输出频率范围	10Hz ~ 10kHz		0.1Hz ~ 999.9Hz		10Hz ~ 10kHz		10Hz ~ 10kHz	
脉距	10Hz		0.1Hz		10Hz		10Hz	
分配比例	50%		0 ~ 100%		50%		50%	

* 在采用单项脉冲输出时，脉冲输出0、1能各自独立地输出。

同步脉冲控制

通过CPM2A/2AH/CPM2C的高速计数器功能和脉冲输出功能的组合，可产生一个频率为输入脉冲指定倍数的输出脉冲（使用SYSMAC支持软件时，同步脉冲控制（SYNC）指令要求从CPM2A/2AH/CPM2C本体读出扩展应用指令）。



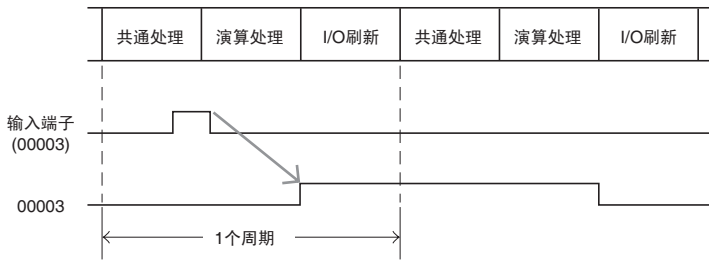
		输入模式			
		相位差输入模式	脉冲+方向输入模式	加减脉冲输入模式	加法模式
输入编号	00000	A相输入	计数输入	CW输入	计数输入
	00001	B相输入	方向输入	CCW输入	—— *1
输入方式		相位差4倍输入	单相输入	单相输入	单相输入
输入频率范围		10 ~ 500Hz(精度±1Hz)、20Hz ~ 1kHz(精度±1Hz)、300Hz ~ 20kHz(精度±25Hz *2)			
输出频率范围		10Hz ~ 10kHz(精度10Hz)			
频率比例		1 ~ 1000%(能够被定义到1%的单位)			
同步控制周期		10ms			

* 1. 可用作普通输入。

* 2. 10kHz以下时为±10Hz。

快速响应输入

CPM2A/CPM2C的CPU单元有4种脉冲捕捉输入（中断输入用接点及高速计数器2kHz用接点通用）。脉冲捕捉输入内部带缓冲，因此即使是1个扫描中变化的信号也能获取。



输入编号 *1	最小输入信号
00003	50μs
00004	
00005 *2	
00006 *2	

*1. 输入编号00003 ~ 00006可用于输入中断、高速计数器2kHz、脉冲捕捉的任意功能。
不使用输入中断、高速计数器2kHz、脉冲捕捉时，输入编号00003 ~ 00006作为一般输入使用。

*2. CPM2C的10点CPU型不能使用。

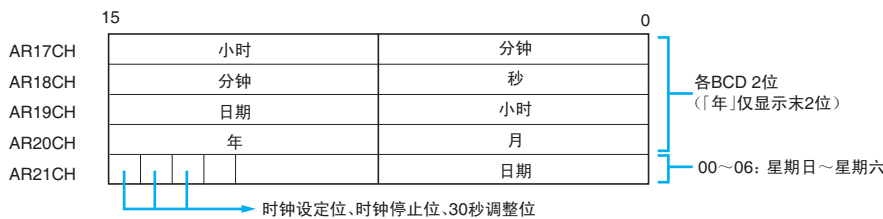
模拟量控制(仅CPM2A)

CPM2A CPU单元有2路模拟量控制可广泛用于大范围的计时器和计数器的模拟设定。当这些控制钮被旋转时，0 ~ 200（BCD二进制）的值将存储于区中。

	存储区	设定值(BCD)
模拟量设定旋钮0	250CH	0000 ~ 0200
模拟量设定旋钮1	251CH	

时钟功能

CPM2A内置时钟（月差±1分钟），通过用户程序可读取年月日、星期和时间（时、分、表）。时钟的设定通过手持编程器等外围工具进行。有30秒补偿功能，听到报时的时候30秒以内的误差可简单地补偿（CPM2C有带时钟功能和无时钟功能型）。



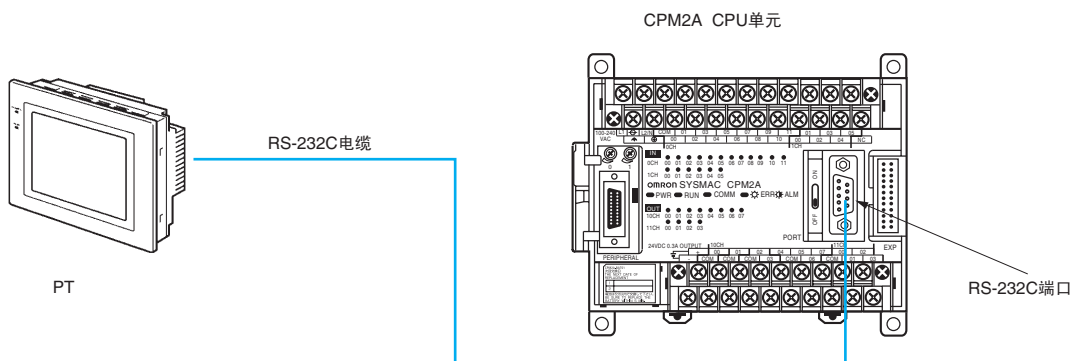
定时器功能

超高速的定时器(1ms)	通过指定的定时器号打开一个超高速的减法ON延时定时器 设定时间:0 ~ 9999ms(单位是1ms)
长定时器(1秒、10秒)	通过指定的定时器号打开一个长减法定时器 设定时间:0 ~ 9999ms(单位是1ms) 0 ~ 99990s(单位是10ms)

仅限SYSMAC支持软件可以使用。

NT连接

CPM2A/2AH/CPM2C可以通过NT链接方式（1:1）与本公司PT连接。CPM2A/2AH/CPM2C侧无需通信程序。NT连接可通过RS-232C端口使用。



MEMO

