

版数 REV.	年月日 DATE	図面NO. DRAWING NO.	変更内容 DESCRIPTION	製図 DR.	担当 CHE.	承認 APPD.	承認 APPD.
2	25.Mar.2009	067638	REVISED NOTE		H.OBIKANE		Y.YAHIRO

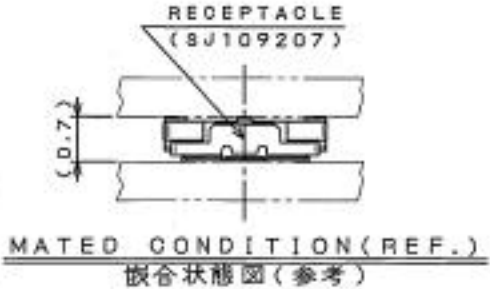
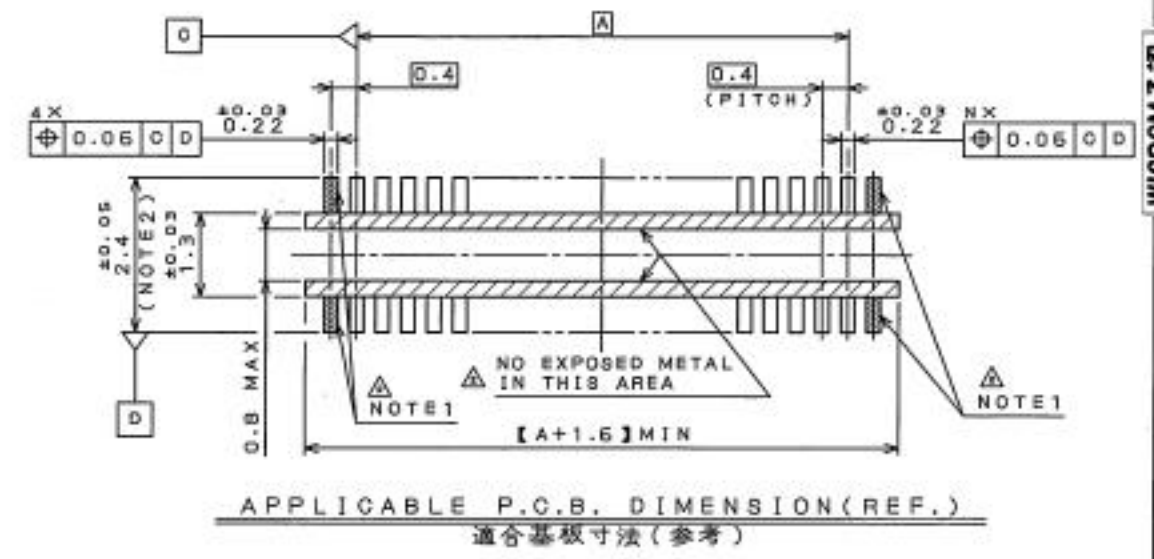


TABLE 1

NUMBER OF CONTACTS 芯数	A	B	C
10	1.6	3.4	2.0
16	2.8	4.5	2.0
20	3.6	5.4	2.0
26	4.8	6.6	5.0
30	5.6	7.4	5.0
42	8.0	9.8	5.0

△ NOTE 1. MECHANICAL HOLD DOWNS IN FOUR CORNERS. (NOT FOR ELECTRICAL CONNECTION).  
X PIN CONNECTOR HAS X+4 PIN CONTACTS. e.g. 20 PIN CONNECTOR HAS 24 PIN.  
NOTE 2. IT SHOULD BE 3<sup>±0.05</sup> IF REPAIRING IS NEEDED.

△ 注 1. 四隅はホールドダウンである。(電気的接続不可)  
例: 20(N)芯のコネクタは、24(N+4)芯分のSMT端子を保有する。  
注 2. リペアが必要な場合、この寸法は 3<sup>±0.05</sup> を推奨する。

符号 NO.	名称 DESCRIPTION	個数 QTY.	材料 MATERIAL	仕上 FINISH	備考 REMARKS
3	INSULATOR インシュレータ	1	HEAT RESISTING PLASTICS 耐熱プラスチック		
2	HOLD DOWN ホールドダウン	4	COPPER ALLOY 銅合金	GOLD(0.1μm MIN)OVER NICKEL Ni上Au 0.1μm以上	
1	CONTACT コンタクト	N	COPPER ALLOY 銅合金	GOLD(0.1μm MIN)OVER NICKEL Ni上Au 0.1μm以上	

仕様書(SPECIFICATION) JACS-10579	原図(ORIGINAL DATE) 5.Feb.2009	尺度(SCALE) 10:1	シリーズ(SERIES) 59-X	日本航空電子工業株式会社 JAPAN AVIATION ELECTRONICS INDUSTRY, LTD. 図面番号(DRAWING NO.) SJ109205	版数 (REV.) 2
一般公差(GENERAL TOLERANCE)	製図 DR. H.ABE	名称(TITLE) AA07-P***VA1			
寸法(DIMENSION) 角度(ANGLES)	担当 CHE. H.OBIKANE				
公差 ± × ×× ×××	承認 APPD. Y.YAHIRO				

00F-0-212F(05.08)



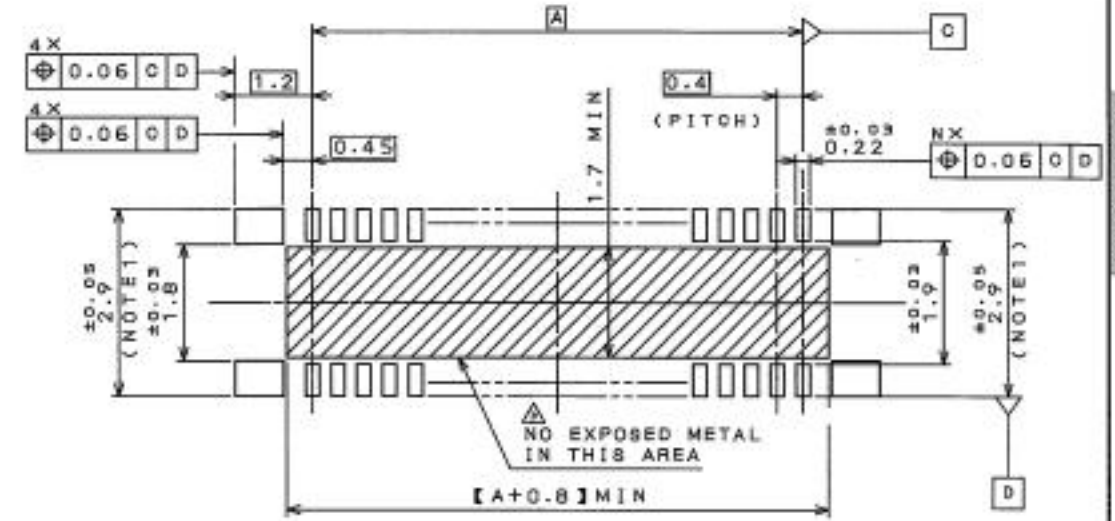
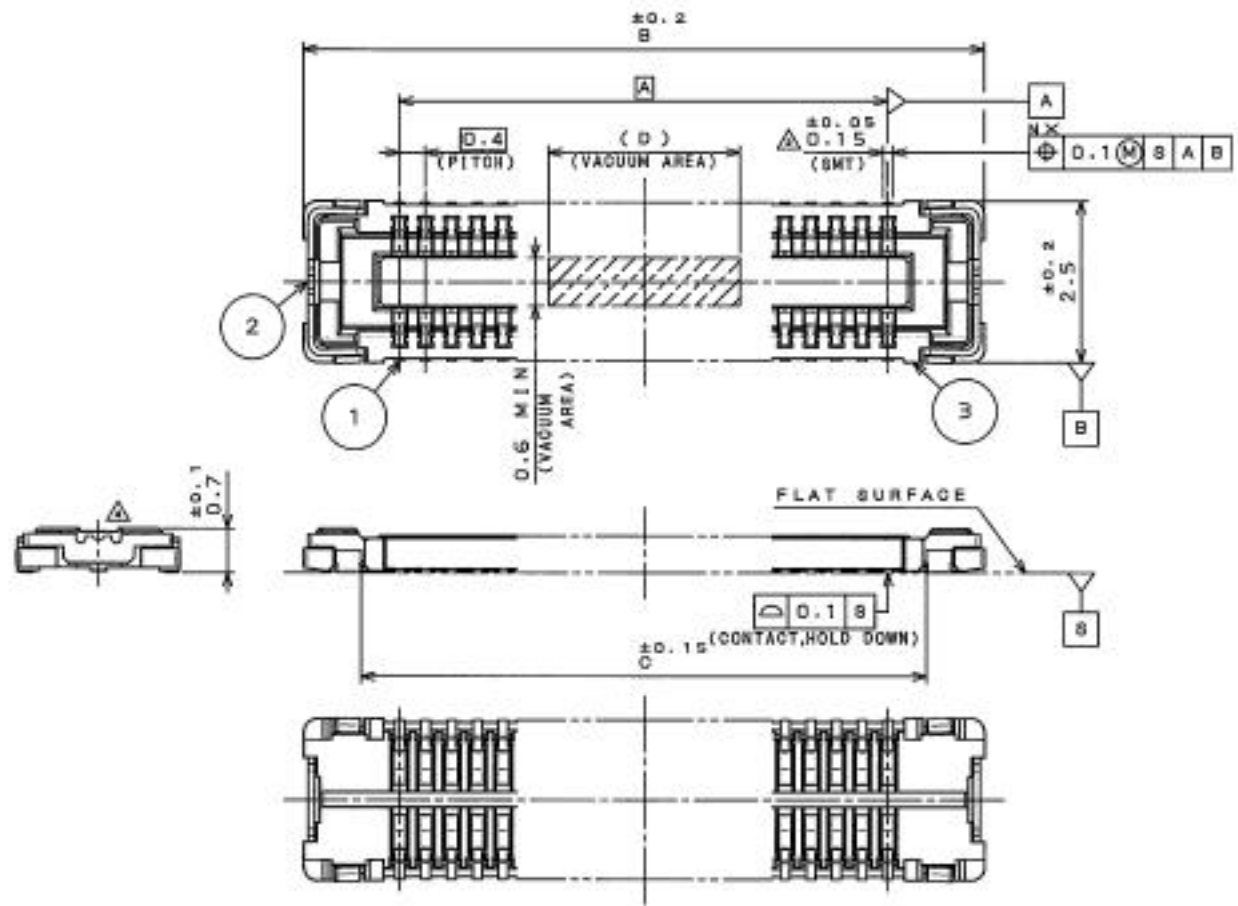
WISDOM承認

.....

SIZE A3

8J109207  
(ON ONIMVHO) 仕様図

版数 REV.	年月日 DATE	図番 DON NO.	変更内容 DESCRIPTION	製図 DR.	担当 CHK.	承認 APPD.	承認 APPD.
2	2.Mar.2009	067587	CORRECT AN ERROR		H.OBIKANE		Y.YAHIRO
3	23.Mar.2009	067638	REVISED NOTE		H.OBIKANE		Y.YAHIRO
4	28.Oct.2009	068876	REVISED FORM	H.ABE	H.OBIKANE		Y.YAHIRO



APPLICABLE P.C.B. DIMENSION (REF.)  
適合基板寸法 (参考)

NOTE 1. IT SHOULD BE 3.5<sup>±0.05</sup> IF REPAIRING IS NEEDED.

注 1. リペアが必要な場合、この寸法は 3.5<sup>±0.05</sup> を推奨する。

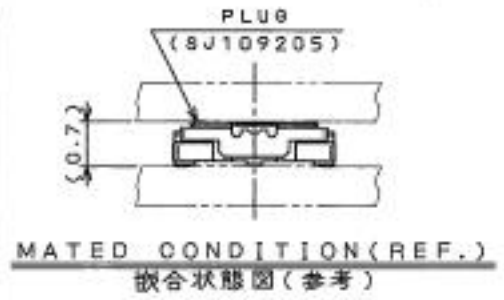


TABLE 1

NUMBER OF CONTACTS 接触数	DIMENSIONS 寸法			
	A	B	C	D
10	1.6	4.6	2.8	2.0
16	2.8	5.8	4.0	2.0
20	3.6	6.6	4.8	2.0
26	4.8	7.8	6.0	5.0
30	5.6	8.6	6.8	5.0
42	8.0	11.0	9.2	5.0

3	INSULATOR インシュレータ	1	HEAT RESISTING PLASTICS 耐熱プラスチック		
2	HOLD-DOWN ホルドダウン	2	COPPER ALLOY 銅合金	TIN PLATING Snめっき	
1	CONTACT コンタクト	N	COPPER ALLOY 銅合金	GOLD (0.1μm MIN) OVER NICKEL Ni上Au 0.1μm以上	
仕様書 (SPECIFICATION)	JA08-10579		原簿 (ORIGINAL DATE)	5.Feb.2009	
製図 (GENERAL TOLERANCE)	寸法 (DIMENSION)		製図 (SCALE)	10:1	
	.X ± .XX ± .XXX ±		製図 (DR.)	H.ABE	
	° ± °X ± °XX ±		担当 (CHK.)	H.OBIKANE	
			承認 (APPD.)		
			承認 (APPD.)	Y.YAHIRO	
			名簿 (TITLE)	AA07-S***VA1	
			製図 (DRAWING NO.)	8J109207	
			製図 (MASS)		

DOP-0-212F(05.08)



WISDOM承認

SIZE A3