

DB—3000 系列 使用手册



北京博格朗科技有限公司

一、 概述	1
1.1 说明	1
1.2 控制器特点	1
1.3 技术指标	2
二、 控制器的安装	3
2.1 控制器的外形尺寸	3
2.2 控制器的安装	4
2.3 控制器的端子接线说明	5
2.4 变频循环泵电气原理图(五台泵)	6
三、 软件说明	7
3.1 功能参数表及说明	7
3.2 操作面板	12
3.3 按键功能及显示	13
3.3.1 手动状态	13
3.3.2 自动状态	14
3.3.3 编程状态	14
3.3.4 故障状态	15
四、 调试	15
4.1 调试指导	15
4.1.1 初步参数设定	15
4.1.2 手动状态下的参数修正	16
4.1.3 自动状态下的参数修正	16
五、 消防功能补充说明	16
5.1 消防工作类型选择	16
5.2 定时消防巡检说明	18
5.2.1 自动定时巡检	18
5.2.2 手动巡检	18

一、概述

1.1 说明

本手册包含有 DB-3000 型恒压供水模糊控制器的安装、操作和配置信息。

控制器出厂时已装有所需的包括下列物品：

- DB-3000 型恒压供水模糊控制器
- 安装紧固件
- 1 本使用手册

1.2 控制器特点

功能完善：

●液晶汉字显示，参数显示、设定一目了然，故障时弹出供货商公司名称及 2 个服务电话（可按要求设置）。

●多达 75 个功能参数选项、9 种应用宏选择，全面满足供水用户各种复杂要求。

●采用模糊控制原理，自动优化时无需调整控制器参数（并提供用户可更改切泵条件，方便有经验用户），响应快、精度高、泵切换时管网冲击小。

●在采用直接启动时，压力不足需要增加工频泵时，变量泵将自动降频，减小了切换冲击。

●内置实时时钟(掉电可保持)。可编程压力运行时间图，多达每日 8 段定时高低压供水及开关机功能。

●具备水泵自动定时交换功能，提高水泵平均使用寿命。

●系统提供了两种节能工作方式，休眠功能和附属小泵功能。

●控制器可选择正反馈或负反馈，负反馈时，可用于供水；正反馈时，可用于抽水保持水位。

●增加锅炉补水控制，泄压阀压力区间控制选择。

●故障自动复位机制，延时可调。

●变频器故障后，可选择自动转入工频运行(压力区间控制)。

●在线编程功能，大大方便调试。

●完善的密钥功能(需要另外向厂家垂询)。

适应性强：

●多达 5 台主泵，每台主泵均可设为循环软启动或直接启动，配置灵活，可编程输出（与第 5 台主泵复用）。

●功率输出点为继电器，可接交直流负载（可接降压或软启动器）。变频器运行控制信号为继电器开关量。

可靠性高：

●模拟和数字信号全部采用光隔离，全面提高电磁兼容性。

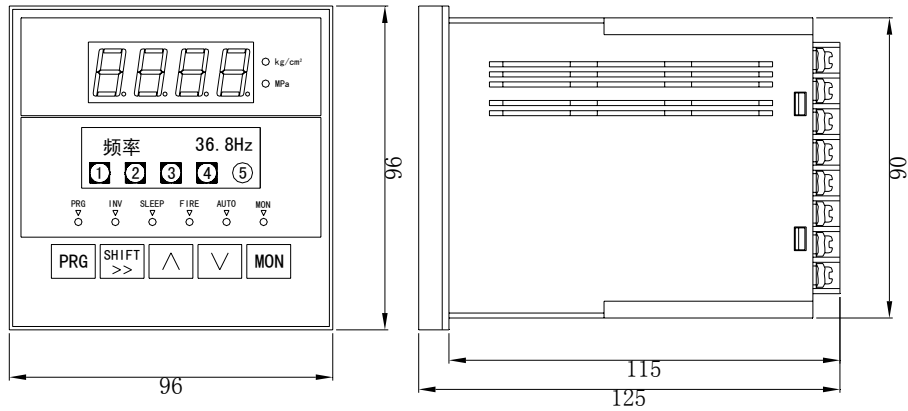
●采用开关电源供电，具有宽电压适用范围。

1.3 技术指标

项 目		内 容
电 源	输入电压范围	AC220V±15%
	额定频率	50 / 60Hz
	额定功耗	5W
数字端子	控制信号输出（RUN、EMG）	开关量输出，3A / 30V
	+5V 传感器电源最大供电电流	50mA
	继电器触点容量	5A / 250V(AC) 或 5A / 30V(DC)
模拟端子	P1 采样分辨率	5V / 10BIT
	VRC 分辨率/最大负载电流	0.5% / 30mA
环境条件	环境温度	-10℃~70℃
	环境湿度	90%以下（无水珠凝结）
	振动	0.6 g 以下
外形尺寸	长×宽×深（mm）	96×96×125
重 量		0.8 kg

二、控制器的安装

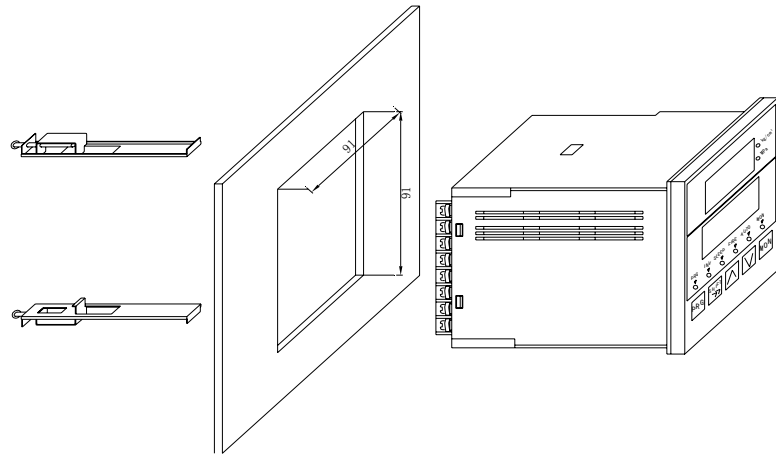
2.1 控制器的外形尺寸:



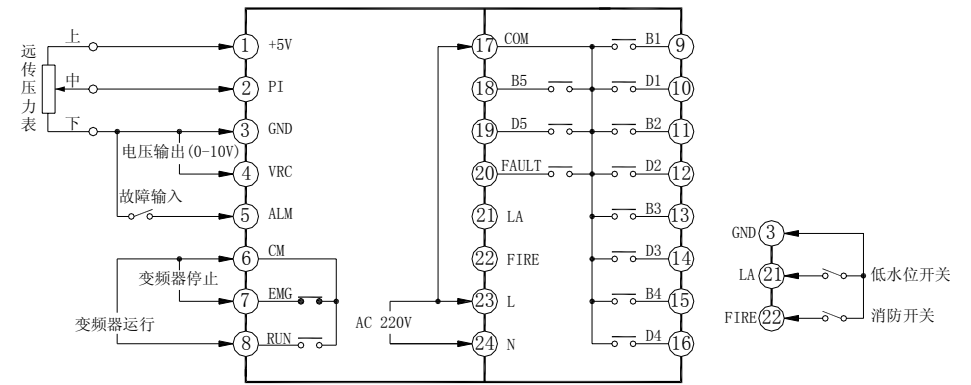
2.2 控制器的安装:

控制器采用国际标准尺寸机壳，安装时在控制柜前面板上开一个 92×92mm（公差为±0.5）的方孔，镶嵌于前柜板上后，用随机的紧固件锁定。

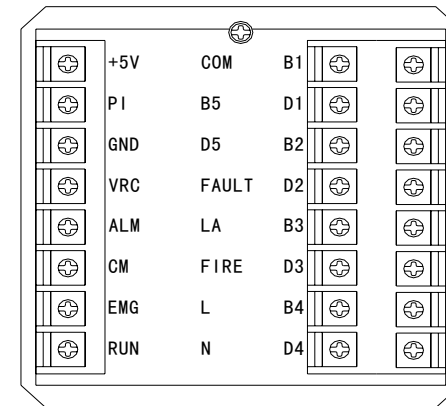
维修控制器时，可将控制器面板连同机芯拔出，无需拆卸连线。



2.3 控制器的端子接线说明:



实物端子排布图



端子排共有 24 个接线端子，各端子功能说明如下：

●+5V（内置电源）

为电阻远传压力表提供的内置电源，最大负载电流为 50mA。

●P1（模拟输入）

用于连接远传压力表。当压力表为电阻远传压力表时，中心抽头直接与 P1 端相连。当外接标准电流信号时，可在 P1 与 GND 之间串联精密电阻（0~10 mA 时接 500Ω，4~20mA 接 250Ω 可在订货时通知厂家）。应采用屏蔽电缆。

●GND（信号地）

接控制信号公共端。数字输入（ALM, FIRE, LA）和模拟输入输出（P1, VRC）的公共端。

●VRC（模拟输出）

用于输出变频器频率给定信号，接在变频器的频率控制端子上。

●ALM、FIRE、LA（数字输入）

ALM 用于接收故障报警信号。通常使用变频器故障报警常开端及热保护继电器常开端并联，当有故障，ALM 与 GND 短接时，控制器发出报警信号，同时关闭变频器运行信号。

FIRE 用于接收消防开关信号，为常开输入点。当 FIRE 与 GND 闭合时，控制器运行于消防状态。

LA 用于水位监控，为常开输入点。当 LA 与 GND 短接时，全部水泵停止运行，并指示相应故障。当 LA 与 GND 断开时，系统自动恢复运行。可以使用此输入点作为控制器的使能操作（即起停控制）。

这些输入端子内部已有电源（即为干输入点），请不要在这些输入端施加外部电压。

●CM、EMG、RUN（开关量输出）

当与变频器连接时，CM、EMG、RUN 与变频器的输入信号公共端、滑行停止（既自由停车）端、运行控制输入端对应连接。

●L/N

控制器 220V 电源，N 接零线，L 接火线。

切忌不要将电源接至 380V 线电压上，否则将导致开关电源损坏。

●FAULT

控制器报警输出端子。采用继电器（触点容量 5A/250VAC）。常开输出。

●B1、B2、B3、B4、B5、D1、D2、D3、D4、D5

共 10 点，为变频（B1~B5）、工频（D1~D5）控制接点，其公共端为 COM，可直接驱动接触器线圈（触点容量 5A/250VAC）。变频接点之间是互锁的，即在任何情况下，只有一个变频控制接点接通。对于同一台电机，变频接点与工频接点也是互锁的，即对于同一台电机，变频接点与工频接点只有一个控制接点接通。

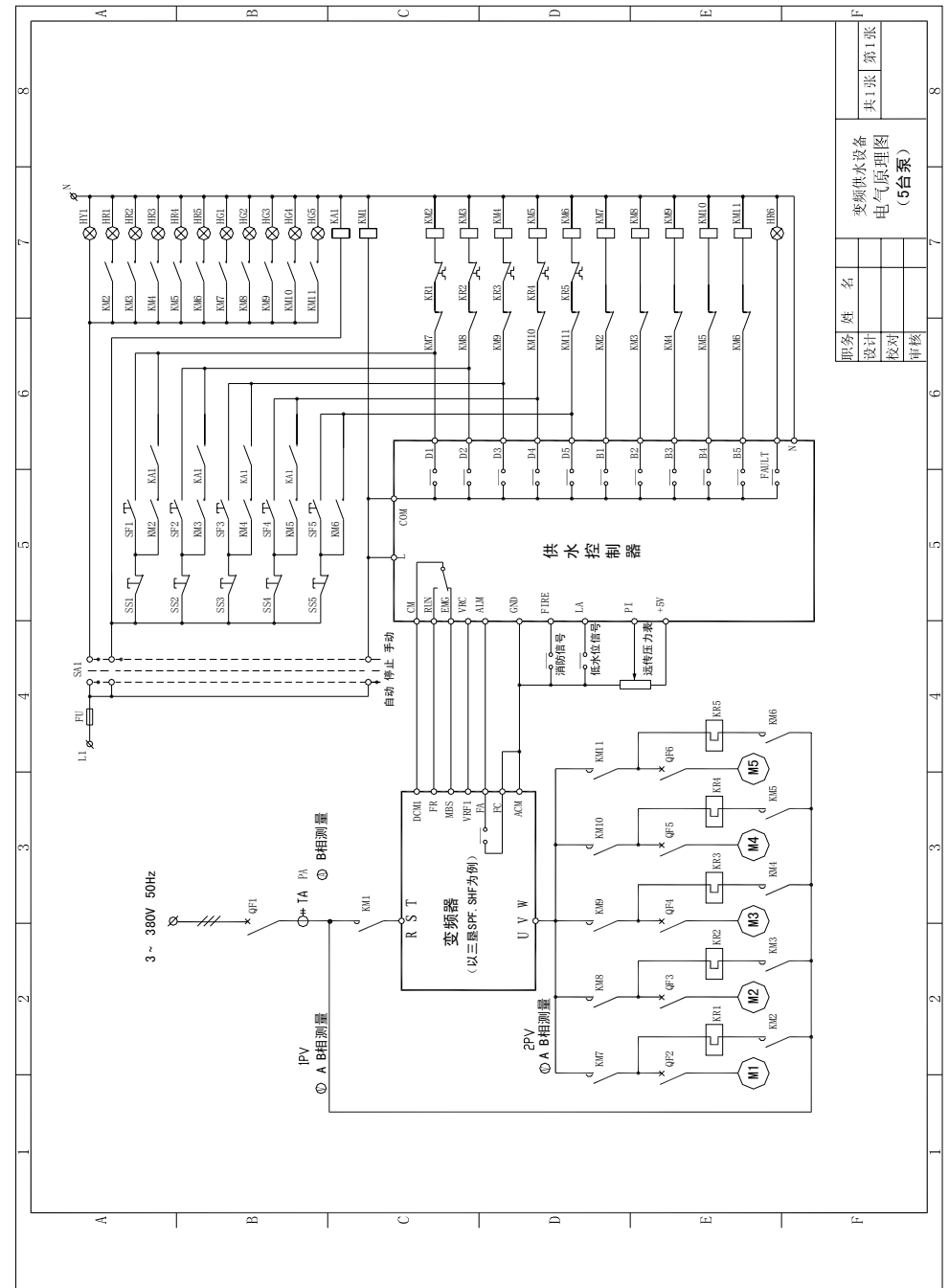
另外，B5、D5 还可以作为独立的可编程输出点。

对于循环软起的用户，在系统中仍需作接触器之间的互锁。

●COM

为泵接触器电控回路电源公共端，接 220V 火线。

2.4 变频循环泵电气原理图(五台泵)



姓名	
职务	
设计	
校对	
审核	
共1张	第1张

变频供水设备
电气原理图
(5台泵)

三、软件说明

3.1 功能参数表及说明

功能码		参数值			
代码号	功能概述	取值范围	设定数据内容	出厂设置	
压力 设定组	00	生活压力1 (18=0~1时)/消防应用宏(18=2~8时)时非消防状态时,稳压压力	0...PH	单位: Kg/cm ² 注意: 1. 休眠后附属小泵压力工作区间为: [(00+27)/2, (00+02/2)] 消防应用宏(18=02~08)时 非消防状态,工频稳压泵压力工作区间为: [(00-04), 00] 消防状态,工频消防泵压力工作区间为: [01, 02]	3.00
	01	生活压力2 (18=0~1时)/消防应用宏(18=2~8时)时,工频消防泵起泵压力	0...PH		4.00
	02	消防压力 消防应用宏时,消防压力或工频消防泵停泵压力 (18=2~8时)/锅炉补水泄水压力(18=0, 1)	0...PH		6.0
	03	上限压力	0...Pg		8.00
	04	压力回差 (18=2~8时)/锅炉补水泄水压力回差(18=0, 1)	0...PH		1.00
切泵 条件组	05	下限频率	0...50.0	Hz	20.0
	06	水泵切换条件	0, 1	0—自动优化 (07...10无效) 1—用户自设定 (07...10有效)	0
	07	换泵压力回差	0.00...1.00	Kg/cm ² ; 采用变频恒压控制时,加减泵的压力回差,防止水泵频繁起停	0.15
	08	加泵延时时间	0.01...10.00	分钟	0.30
	09	减泵延时时间	0.01...10.00	分钟	0.10

功能码		参数值			
代码号	功能概述	取值范围	设定数据内容	出厂设置	
切泵 条件组	10	切换时间	0.3... 2.0	秒	0.5
	11	小泵停泵延时	0.0...10.0	秒; 用于附属小泵、稳压小泵,防止水泵频繁起停	3.0
远传 压力表	12	模拟反馈偏置	0...19.95	Kg/cm ²	0.00
	13	压力表量程	-99.5...99.95	Kg/cm ² , 即满量程负值时,控制器为正反馈	10.00
变频器 属性组	14	变频器功率	0.4...280	KW	5.5
	15	加减速时间	2...100.0	秒(指达到50Hz所需时间)	10.0
	16	模拟输出切换	0, 1	频率给定信号(VRC端子): 0—0...5V 1—0...10V	0
	17	模拟输出增益	40...105	%	100
泵 属性组	18	应用宏选择 注:①	0...8	0—标准直接起停型 1—标准循环软起型 2—A型(全变频消防I型) 3—B型(全变频消防II型) 4—C型(智能消防型) 5—D型(保留) 6—E型(消防火栓I型) 7—F型(消防火栓II型) 8—G型(消防火栓III型)	1
	19	1#泵属性 注:①	0...2	★18=0, 1 (标准型)时: 0—未使用 1—使用为主泵 2—保留 ★18=2~8 (消防型)时: 0—未使用 1—稳压泵 2—消防泵	1
	20	2#泵属性 注:①			
	21	3#泵属性 注:①			
	22	4#泵属性 注:①			

功能码		参数值						
代码号	功能概述	取值范围	设定数据内容	出厂设置				
泵属性组	23	5#泵(或 B5、D5 触点)属性注:①	0...5	★18=0、1(标准型)时: 0—未使用 1—使用为主泵 2—B5 为下限压力报警 3—B5 为工频附属小泵、D5 为泄压电磁阀、电动阀 4—B5 为变频附属小泵、D5 为泄压电磁阀、电动阀 5—B5 无效 D5 为第二压力同步输出(即设定为第二压力时闭合) ★18=2~8(消防型)时: 0~1—未使用 2—B5 为消防应答输出、D5 为泄压电磁阀、电动阀 3—B5 为工频稳压小泵(消防 A、E 型)/工频附属小泵(消防 B、C 型) D5 为泄压电磁阀、电动阀 4—B5 为工频稳压小泵(消防 E 型)/变频稳压小泵(消防 A 型)/变频附属小泵(消防 B、C 型) D5 为泄压电磁阀、电动阀	1			
				24	休眠功能选择	0, 1	0—无效, 1—有效	0
				25	休眠判断频率	0...50.0	Hz	25.0
				26	休眠延时	0.1...10.0	分钟	1.0
				27	唤醒压力阀值	0...PH	Kg/cm ²	2.00

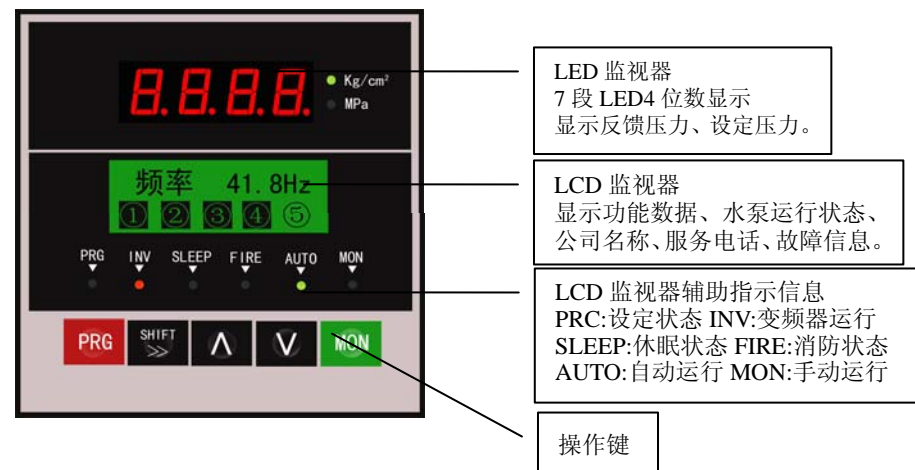
功能码		参数值			
代码号	功能概述	取值范围	设定数据内容	出厂设置	
休眠功能组	28	休眠前增量	0...PH	Kg/cm ² 注意: 了为了增加休眠的时间, 减少休眠次数, 在休眠前维持最长 3 分钟较高压力: 设定压力+休眠前压力增量。	0.00
	29	时钟设定	0...23.59	可设定	*
运行时间图组	30	定时段数选择	0, 2...8	0—无效, 2...8—使用段数	0
	31	1 段起始时间	0...23.59	小时, 分钟 0—关机 1—第一压力 2—第二压力 注意: 1. 此功能仅用于生活用水应用宏中(18=0~1), 消防型无效 2. 在采用时间运行图时, 时间为 24 小时制, 从第一运行段开始的时间应从小到大设定, 否则会产生不可预想的结果。	5.30
	32	1 段状态选择	0, 1, 2		1
	33	2 段起始时间	0...23.59		7.00
	34	2 段状态选择	0, 1, 2		2
	35	3 段起始时间	0...23.59		8.00
	36	3 段状态选择	0, 1, 2		1
	37	4 段起始时间	0...23.59		11.00
	38	4 段状态选择	0, 1, 2		2
	39	5 段起始时间	0...23.59		12.30
	40	5 段状态选择	0, 1, 2		1
	41	6 段起始时间	0...23.59		17.00
	42	6 段状态选择	0, 1, 2		2
	43	7 段起始时间	0...23.59		22.00
44	7 段状态选择	0, 1, 2	1		
45	8 段起始时间	0...23.59	23.59		
46	8 段状态选择	0, 1, 2	0		
定时换泵功能组	47	定时换泵时间	0.0...99.0	0.0—无效 0.1...99.0—交换间隔时间(小时)	0.0
	48	换泵倒计时	0.0...99.0	小时. 分钟, 距换泵点倒计时	只读
	49	首先起动泵号	1...5		1

功能码		参数值			
代码号	功能概述	取值范围	设定数据内容	出厂设置	
系统 设定 功能组	50	键盘锁定	0...3	0—不锁定 1—锁定代码设定 2—全部锁定 3—全部锁定(压力、运行时间图除外)	0
	51	数据初始化 注:①	0, 1	1—用出厂设定值初始化参数	0
	52 ~ 55	保留		为密码、密匙功能保留	0
故障 处理 功能组	56	ALM 功能选择	0, 1	0—有效时控制器关断全部输出点 1—有效时仅关断变频器输出, 系统工频继续运行	0
	57	自动复位选择	0.0~10.0	0.0—自动复位功能无效 0.1~10.0—自动复位延迟时间(分钟)	0.0
消防 功能组	58	巡检间隔时间	0.0...999.9	0.0—无效 0.1...999.9—巡检间隔时间(小时)	0.0
	59	巡检倒计时	0.0...999.9	小时, 距巡检时间倒计时	只读
	60	每台巡检时间	0.1...10.0	分钟	3.0
	61	巡检时报警	0.0...10.0	0.0—无效 0.1...10.0—报警提示时间(分钟)	0.0
	62	软件激发消防	0, 1	0—无效 1—无消防信号时失压, 进入消防状态	0
	63	消防信号方式	0, 1	0—触发方式(消防信号保持) 1—电平方式(消防信号不保持)	0
	64	变频巡检选择	0, 1	0—无压巡检(变频器运行于下限频率) 1—按稳压压力巡检	0

功能码		参数值			
代码号	功能概述	取值范围	设定数据内容	出厂设置	
超压 选项	65	超压判定延时	0.1...5.0	秒	1.0
	66	超压报警选择	0...1	0—报警 1—不报警	0
反馈 滤波	71	模拟量积分	1...100	毫秒, 远传表反馈压力滤波时间	30
扩展 功能 选项	74	休眠唤醒延时	0.0...10.0	分钟	0.0
	75	LCD 显示选择 (自动运行时)	0...4	0—变频器设定频率 1—时间 2—定时运行图段号 3—设定压力 4—显示时间上面 hour:min, 下面 0. sec	0
	77	下限压力值	0...9.95	单位: Kg/cm ²	5.00

注: ①泵属性组 18~23、数据初始化 51 功能代码在自动状态下不能修改, 必须在手动状态下方能变更, 修改后请断电后重新上电。泵属性应与电器配线相适应, 请不要设定错误。

3.2 操作面板



PRG	由现行画面转换为菜单画面
SHIFT	功能组跳跃，显示器 II 显示内容转换，故障复位
△	查看设定压力，数据变更
▽	数据变更
MON	数据确认，开机后 30 秒内按键即可进入手动调试状态
MON + △	连续按键五秒，可进入手动巡检状态

3.3 按键功能及显示

PRG 编程键。进入或退出编程状态，并且通过 LED 指示。

MON 监控键。在非编程状态时，可进入手动状态。在编程状态时，用于参数读出或存储。

△ 转换键。在自动状态时，用于显示器 II 内容转换。在手动状态时，用于选择起停泵号及方式。在编程状态时，用于代码层的组切换及参数层的小时修改。

△ 上升键。在自动状态时，用于显示器 I 内容转换。在编程状态时，用于增加代码号或数据。在手动状态时，用于选定泵的起停。

▽ 下降键。在编程状态时，用于减少代码号或数据。在手动状态时，用于选定泵的起停。

MON + **△** 手动巡检。在控制器工作在消防型时，用于手动巡检。

AUTO、**MON**、**PRG** 指示灯。用于指示控制器状态。系统停止时，状态指示灯闪烁。

INV、**SLEEP**、**FIRE** 指示灯。用于指示相应状态。消防巡检时，Fire 指示灯闪烁。

1#、**2#**、**3#**、**4#**、**5#** 指示灯。用于指示水泵状态。**1#**~**5#** 有红绿两色。在循环软起状态时，绿灯亮时，表示此泵工作于变频状态即变量泵，红灯亮时，表示此泵工作于工频状态即定量泵。

3.3.1 手动状态

控制器上电时即设定为自动状态，在上电 30 秒钟之内按 **MON** 键 2 秒钟后，系统进入手动状态，手动指示灯亮，若想恢复自动状态需要重新上电。若上电后超过 30 秒钟，则无法再进入手动状态。若想恢复自动状态需要重新上电。

请在首次上电后，进入编程状态，按实际系统配置代码参数，以便在自动状态下正常运行。

进入手动状态后，首先处于频率调试状态，按 **△** 或 **▽** 键，可以改变变频器的给定频率 (XX.X)。采用非线性键盘，按的时间越长，变化速度越快。

处于频率调试状态时，按 **△** 键，进入手动切泵状态，即在可能的起停方式号 (b1~b5: 变量泵号、d1~d5: 定量泵号) 之间转换。例如在循环软起时，如果有一台工作于变量泵时，

其余设置为变量泵的泵号将不能通过变频方式起停，仅能直接起停，只有变频器停止后，这些泵才能选择变频或直接起停。另外，如果欲使某台变量泵切换到工频泵，只有此变量泵达到 50.0Hz 后，才出现相应工频泵号，此时的切换将自动加入参数所设置的延时。按 **△** 或 **▽** 键可以起停相应的泵号。当松开手动切泵所使用的按键 5 秒后，自动退出手动切泵状态，恢复频率调试状态。

当键盘全部锁定后，无法进行上述操作。

3.3.2 自动状态

控制器每次上电时即设定为自动状态，自动指示灯亮。

当定时运行图无效时，设定压力受控于端子。当定时运行图有效时，设定压力受控于运行时段状态预设。当消防开关信号有效时，设定压力为消防压力（无论定时运行图有效与否）。

自动状态时，通过显示器 I 可观察反馈压力或设定压力（闪烁）（通过 **△** 键转换显示内容），通过 LCD 可观察变频器给定频率 (XX.X)、时间 (XX.XX)、定时运行图段号 (X)、设定压力（通过 **△** 键转换显示内容）。

INV 红色指示灯点亮表示变量泵运行。

系统提供了二种节能工作方式，并且只能二者取其一：选择休眠状态有效时，当 $23 \leq 2$ 时，如果此时仅有变量泵工作，并且在休眠判断频率 (25) 持续运行超过休眠延时 (26)（即满足休眠条件后），**SLEEP** 指示灯点亮，所有泵停止；当 $23 \geq 3$ 时，满足休眠条件后，则停止变量泵，启动附属小泵，5#绿色指示灯点亮，选择工频附属小泵受控于压力区间 $[(00+27)/2, (00+2)/2]$ ，选择变频附属小泵压力设定值为 $(00+27)/2$ 。为了增加休眠的时间，减少休眠次数，可以选择休眠前压力增量 (28)，在休眠前维持最长 5 分钟较高压力：设定压力 (00) + 休眠前压力增量 (28)，当压力达到此压力时系统才进入休眠状态。处于休眠状态时设定压力为 0.00 Kg/cm²，当压力小于唤醒压力阈值 (27) 时，等待休眠唤醒延时 (74) 后退出休眠状态。

自动交换时间间隔设定用于均衡水泵使用率以及防止水泵锈蚀。此时间为实际时间差，无论系统是否上电。当达到此运行时间间隔后，控制器将自动更改当前首先起停泵号 (49)，如果此泵处于停机状态，系统将停止运行时间最长的水泵，并起停此泵。

为了减小工频泵直接起停时压力过冲及对管网的冲击，对于系统需要直接启动工频泵 (18=0) 时，变量泵将自动降频，待降至频率下限时，相应的工频泵直接起停。（如果实际压力与设定压力相差很大，变量泵将维持 50Hz），待降至频率下限时，相应的工频泵直接起停。

3.3.3 编程状态

在非编程状态时，按 **PRG** 键后，**PRG** 指示灯点亮，系统进入编程状态的代码层，此时可通过 **△**（组间变化）、**△** 或 **▽**（组内变化）更改代码号 (XX)。更改代码号时，应采用点按式。

可按 **MON** 键进入参数层，**△**或**▽**修改参数值，**>>**修改小时。采用非线性键盘，按的时间越长，变化速度越快。当键盘锁定后，除代码 50 外都无法修改。

按 **MON** 键存储参数，如果参数经过修改，将交叉显示代码号和参数值，并返回代码层。

按 **PRG** 键后，系统退出编程状态，**PRG** 指示灯熄灭。

注意：泵属性组 18~23、数据初始化 51 功能代码在自动状态下不能修改，需进入手动状态修改。

3.3.4 故障状态

故障名称	故障处理对策
变频器故障	确定是变频器故障还是热继电器动作
传感器故障	检查传感器及其连线，同时检查水泵是否工作正常
压力超高	当反馈压力超过上限压力（03）并维持代码（65）超压判定延时，报警打开并关断输出。代码（66）可以选择此功能是否有效。检查水泵工作状态、控制器压力设定或远传表断线，可选择自动复位或手动复位。（消防信号有效时，压力超限故障无效）
水位过低	水位正常后，自动恢复
参数错误	检查相应代码 XX，系统调试好请记录所设定的参数备查
CPU 自检错误	重新上电，如再次出现此故障，与厂家联系

当故障源不能自动恢复时，取消故障源后，按 **>>** 键可以退出故障状态；重新上电也可以退出故障状态。

★锅炉补水说明：

对于锅炉补水可选择 D5 接点作为泄压输出，当水压高于 2 设定的压力时，延时 2 秒后 D5 接通，当水压低于 [02 设定的压力-04 泄水压力回差] 时，D5 断开。

四、调试

4.1 调试指导

4.1.1 初步参数设定

1. 确定泵属性组参数（18~23）。

2. 如果需要运行时间图，可以填写运行时间图组（29~46），首先调校时钟（29），然后确定运行图段数（30）并填写起始时间及相应状态。出厂设置为 8 段区分高低峰用水（用第一、二压力区分）及夜间关机（如有附属小泵，则此时仅小泵运行）的时间图。起始时间应

从小到大依次排列，例如：仅有 2 段的运行时间图，如果 0:00~5:30 间关机，则 31=0.00、32=0、33=5.30；如果 23:59~5:30 间关机，则 31=5.30、33=23.59、34=0。

3. 确定变频器属性组参数（14~17）。

4. 确定休眠参数（24~28）、定时换泵参数（47~49）、消防参数（58~63）等。

4.1.2 手动状态下的参数修正

1. 修正远传压力表参数（12~13），当压力表指示为零时，调整 Pb，使反馈压力显示为零；增加水压（达到满量程的 1/3 以上），调整 Pg，使反馈压力显示于实际相符。

2. 修正水泵工作下限频率（05），此频率为单台水泵不出水的临界频率。

4.1.3 自动状态下的参数修正

1. 变频器加减速时间（15）参数直接影响控制器性能，在自动运行状态，如果变频器实际频率变化滞后于控制器给定频率，应调整参数 15 以保证同步。

2. 如果水泵切换条件为用户自设定（即 06=1），在保证系统不振荡的条件下，适当减小上、下限频率持续时间。

五、消防功能补充说明

稳压泵组（或生活泵组）和消防泵组的工作方式、消防泵的巡检方式通过应用宏选择（18），在选为消防功能时 B5，D5 输出点不能连接主泵，因此主泵最多为 4 个。

激发消防状态有 2 种方式，通过 FIRE 端子激发或选择失压时软件消防功能（62=1，当所有稳压泵都运行到最大工况后，压力仍然达不到设定压力，经过加泵延时后进入消防状态。此功能通常仅用于消防专用系统中）。进入消防状态后，在自动方式下 **FIRE** 指示灯点亮，对于通过 FIRE 端子触发或选择软件激发进入消防状态的，退出消防状态只能通过重新上电；对于通过 FIRE 端子电平方式进入消防状态的，FIRE 端子电平无效时，自动退出消防状态。

对于采用主泵稳压的消防类型（消防 B、C 型），B5 可以选择为附属小泵。非消防状态时稳压泵可定时换泵，并可选择休眠，在休眠时 B5 附属小泵可选择工作于工频或变频。这些消防类型可以很好满足生活消防共用系统。

对于采用小泵稳压的消防类型（消防 A、E 型），B5 稳压小泵可选择工作于工频或变频。这些消防类型仅用于消防专用系统。

5.1 消防工作类型选择

●消防 A 型（全变频消防 I 型）：

消防信号无效时，稳压小泵有效时受压力区间控制（00-04 为起泵压力，00 为停泵压力）。

消防信号有效后，稳压小泵停止工作，启动消防泵组并变频运行在消防压力（02）上。消防泵巡检方式采用变频无压巡检，变频器运行于下限频率（05）。

泄压阀在压力超过上限压力（03）时打开。

☆1~4#主泵只能设为消防泵，消防泵变频循环软起。稳压小泵可选择工作于工频或变

频。

●消防 B 型（全变频消防 II 型）：

消防信号无效时，稳压泵组工作，工作方式同生活供水。

消防信号有效后，稳压泵组停止工作，启动消防泵组并变频运行在消防压力（02）上。

消防泵巡检方式采用变频无压巡检，变频器运行于下限频率（05）。

泄压阀在压力超过上限压力（03）时打开。

☆1~4#主泵可设为稳压泵或消防泵，稳压泵、消防泵变频循环软起。

●消防 C 型（智能消防型）：

消防信号无效时，稳压泵组变频运行，工作方式同生活供水。

消防信号有效时，稳压泵组停止工作，消防泵设计成压力区间控制（01 为起泵压力，02 为停泵压力），当压力低于起泵压力（0-01）时，延时上限维持时间 TH（08），依次启动有效的消防泵；当压力高于停泵压力（02）时，延时下限维持时间 TL（09），依次关闭正在运行的消防泵。

消防泵巡检方式采用工频无压巡检，既泄压阀开启。

泄压阀在压力超过上限压力（03）时打开。

☆1~4#主泵可设为稳压泵或消防泵，稳压泵变频循环软起，消防泵工频运行。

●消防方式 E（消防火栓 I 型）：

消防信号无效时，稳压小泵有效时受压力区间控制（00-04 为起泵压力，00 为停泵压力）。

消防信号有效时，消防泵设计成压力区间控制（01 为起泵压力，02 停泵压力），当压力低于起泵压力（01）时，延时上限维持时间 TH（08），依次启动有效的消防泵；当压力高于停泵压力（02）时，延时下限维持时间 TL（09）依次关闭正在运行的消防泵。巡检时，首先打开泄压阀（可以选择电动阀或电磁阀）。巡检时消防泵仍受压力区间控制（01 为起泵压力，02 为停泵压力）。

☆1~4#主泵只能设为消防泵，所有泵工频运行。

●消防方式 F（消防火栓 II 型）：

消防信号无效时，稳压主泵受压力区间控制（00-04 为起泵压力，00 为停泵压力）。

消防信号有效时，消防泵设计成压力区间控制（01 为起泵压力，02 为停泵压力），当压力低于起泵压力（01）时，延时上限维持时间 TH（08），依次启动有效的消防泵；当压力高于停泵压力（02）时，延时下限维持时间 TL（09），依次关闭正在运行的消防泵。

巡检时，首先打开泄压阀（可以选择电动阀或电磁阀）。巡检时消防泵仍受压力区间控制（01 为起泵压力，02 为停泵压力）。

☆1~4#主泵可设为稳压泵或消防泵，所有泵工频运行。

●消防方式 G（消防火栓 III 型）：

消防信号无效时，主泵受压力区间控制（00-04 为起泵压力，00 为停泵压力）。

消防信号有效时，主泵设计成压力区间控制（01 为起泵压力，02 为停泵压力），当压力低于起泵压力（01）时，延时上限维持时间 TH（08），依次启动有效的消防泵；当压力高于停泵压力（02）时，延时下限维持时间 TL（09），依次关闭正在运行的消防泵。

在此系统中，无需巡检，可将水泵定时交换打开，则每个泵都能均匀使用。

☆1~4#主泵均可设为主泵（稳压/消防共用），此时 C19~22 选 2 时该泵有效，所有泵工频运行。

5.2 定时消防巡检说明

巡检开始前，先打开泄压阀并等待压力下降至 01 以下（最长等待 10 秒），这样可防止采用电动阀时超压。当泄压阀采用电动阀时，可通过在 D5 输出点上连接接触器，使用其常开、常闭点分别控制电动阀的开启、关闭。当泄压阀采用电磁阀时，可直接与 D5 输出点相连。

变频消防泵当采用变频无压巡检（64=0）时，变频器运行于下限频率（05）；当采用变频稳压压力巡检（64=1）时，变频器按恒压闭环运行。工频消防泵采用工频巡检，在巡检时，工频消防泵仍然受控于压力区间。

5.2.1 自动定时巡检

当消防定量泵定时巡检间隔（由 58 设置）到时，**FIRE** 指示灯闪烁，报警继电器闭合一定时间（由 61 设置），通知值班人员，每台消防泵运转一定时间（由 60 设置），泄压阀可以在消防泵运转时就打开。巡检后定时清零。距巡检时的剩余时间可通过 59 查询。

5.2.2 手动巡检

连续按 **MON**+**△** 5 秒钟，系统进入手动巡检状态，此时巡检自动进行。巡检后定时清零。



北京博格朗科技有限公司

地址：北京市朝阳区南磨房路 39 号

邮编：100022

电话：010-87796866 87796966

传真：010-87796966

网址：<http://www.bogelang.com.cn>

<http://www.供水控制器.com>

<http://www.变频控制柜.com>