



上海复距电子科技有限公司

公司简介

上海复距电子科技有限公司是集传感器研发、生产、销售于一身的高技术企业,公司拥有一批具有丰富经验的传感器研发人员,以专业服务的技术水准和强大的技术实力,加上可靠的质量体系、完善的服务体系,来赢得用户和社会的支持与信任。作为倾角测量与传感领域的领先者,复距科技凭借持续的技术创新和丰富的专业经验满足了众多客户特定环境下的使用要求。

凭借业界领先的技术实力,复距科技开发的倾角传感器以高精度、高稳定性、高可靠性广泛服务于工程机械、航天、土木工程、石油化工、冶金水利、船舶液压、机械纺织、电力电子、军工、交通、各种试验设备等多领域的自动化工程和过程控制中,深得用户的支持和信赖。

公司目前拥有自主研发的 IGS 系列的倾角传感器几十余种,IGS 系列倾角开关十几种,涵盖了各种不同的精度等级,不同的角度范围(最大到 360°),不同的输出形式,以满足客户的不同应用需求,相同的特点在于其产品性能稳定,可靠性高,功耗低,体积小,并具有环保性,在国内倾角传感器研发领域处于领先地位,并在时漂、温漂、稳定性等性能上完全优于当前普遍应用的进口传感器。

公司主营产品:

- 倾角传感器
- 加速度传感器
- 陀螺仪
- 动态测量系统
- 其他传感器



产品目录

- IGS 系列倾角传感器介绍-----002
- IGS 系列 4~20mA 输出型倾角传感器-----003
- IGS 系列 0.5~4.5V 输出型倾角传感器-----005
- IGS 系列 RS232 数字信号输出型倾角传感器-----007
- IGS 系列 RS232+4~20mA 输出型倾角传感器-----009
- IGS 系列 RS232+0.5~4.5V 输出型倾角传感器-----011
- IGS 系列 CAN2.0 输出型倾角传感器-----013
- IGS 系列 CAN open 输出型倾角传感器-----015
- IGS165系列倾角传感器 -----017
- IGS141/151 系列倾角传感器 -----019



IGS 系列倾角传感器

IGS 系列倾角传感器采用先进的 3D MEMS 技术,最大测量角度可以达到 360 度,常温 (25℃) 最高精度可达 0.02°,模拟和数字多种信号输出方式,可以实现单轴或双轴测量,内部自动温度补偿技术,可以全天候测量而不损失精度,坚固的铝合金外壳,IP67 防护等级更可以适合在各种恶劣的环境中工作。

特点:

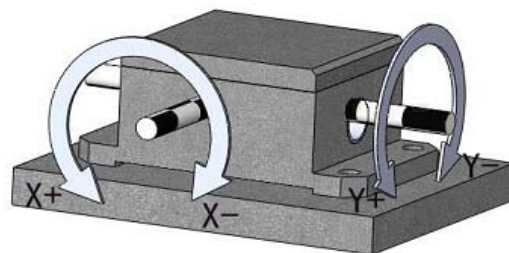
- 单、双轴倾角测量
- 最大角度测量范围 0~360°
- 高分辨率,高稳定性,高精度
- 多种输出方式:模拟输出、数字输出
- 反极性保护,过压保护
- 坚固的易于安装的铝合金外壳,水平安装测量
- 宽电压供电:9~36V
- 工作温度范围宽:-40℃~85℃
- 防护等级 IP67
- 产品通过 CE 认证

应用场合:

- 工程机械、农业机械
- 车载卫星通信、雷达天线
- 仪器仪表、土木工程
- 船舶、石油工程
- 航空航天、军工
- 工厂自动化等

产品分类:

- IGS 系列 4~20mA 输出型倾角传感器 (IGSXXX-XXI)
- IGS 系列 0.5~4.5V 输出型倾角传感器 (IGSXXX-XXV)
- IGS 系列 RS232/RS485/RS422 输出型倾角传感器 (IGSXXX-XXR)
- IGS 系列 RS232+4~20mA 输出型倾角传感器 (IGSXXX-XXRI)
- IGS 系列 RS232+0.5~4.5V 输出型倾角传感器 (IGSXXX-XXRV)
- IGS 系列 CAN2.0/CANopen 输出型倾角传感器 (IGSXXX-XXC/O)





IGS 系列 4~20mA 输出型倾角传感器 (IGSXXX—XXI)

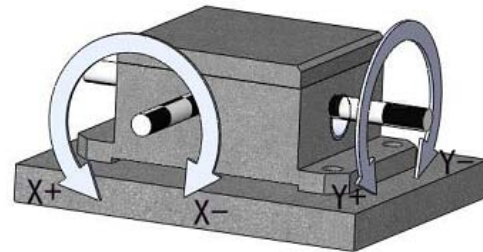
产品特点:

- 宽电压供电: 12~36V
- 输出接口: 4~20mA
- 测量轴: 单轴、双轴
- 测量最大角度: 0~360°
- 最高分辨率: 0.001°
- 常温最高精度: 0.02°
- 外壳材料: 铝合金外壳,
- 安装方式: 水平安装
- 工作温度范围宽: -40°C~85°C
- 温度补偿范围: -20°C~65°C
- 防护等级 IP67



应用场合:

- 工程机械、农业机械、工厂自动化等
- 车载卫星通信、雷达天线
- 仪器仪表、土木工程
- 船舶、石油工程
- 航空航天、军工

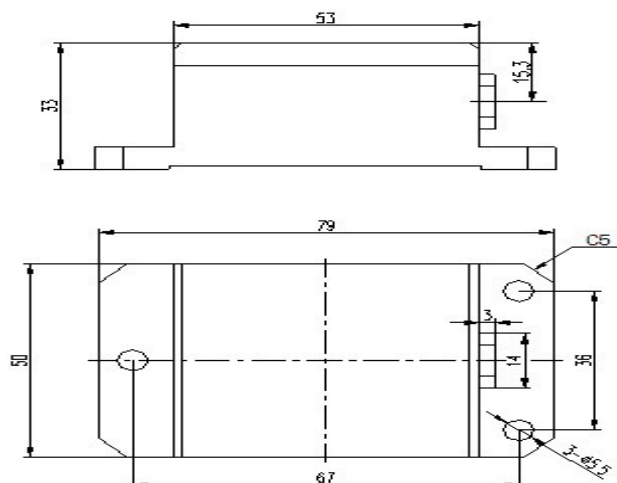


技术指标:

一般参数	
测量轴	单轴 (IGS100—XXI) 双轴 (IGS2000—XXI)
测量范围	±15° / ±60° / ±90° / 0~360°
分辨率	0.001° / 0.002° / 0.005° / 0.01°
精度 (25°C)	0.03° / 0.05° / 0.1° / 0.1°
零点温漂(max)	0.001°/°C
横轴灵敏度(max)	1%
带宽 (-3dB)	3HZ
工作温度	-40°C~85°C
特点	
输出接口	4~20mA
电气参数	
供电电压	12~36V
消耗电流	≤50mA
机械参数	
连接器	引线和宾德插头可选
防护等级	IP67
振动	10g, 1/2 正弦波
冲击	500g, 11ms
外壳尺寸	79*50*33(L*W*H)
重量	210g (不含电缆线)



外壳尺寸图: (单位: mm)



接口定义:

引脚	引线颜色	功能
1	红色	电源正
2	黑色	电源地
3	黄色	Ioutx+
4	绿色	Iouty+
5	蓝色	信号输出地
6	棕色	NC
7	白色	NC

订购信息:

型号	产品描述
IGS100—15I	单轴±15° 4~20mA 电流输出
IGS2000—15I	双轴±15° 4~20mA 电流输出
IGS100—60I	单轴±60° 4~20mA 电流输出
IGS2000—60I	双轴±60° 4~20mA 电流输出
IGS100—90I	单轴±90° 4~20mA 电流输出
IGS2000—90I	双轴±90° 4~20mA 电流输出
IGS100—360I	单轴0~360° 4~20mA 电流输出



IGS 系列 0.5 ~ 4.5V 输出型倾角传感器 (IGSXXX—XXV)

产品特点:

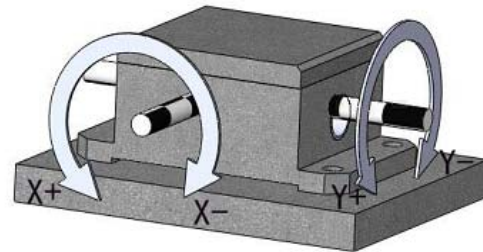
- 宽电压供电: 12~36V
- 输出接口: 0.5~4.5V
- 测量轴: 单轴、双轴
- 测量最大角度: 0~360°
- 最高分辨率: 0.001°
- 常温最高精度: 0.02°
- 外壳材料: 铝合金外壳,
- 安装方式: 水平安装
- 工作温度范围宽: -40℃~85℃
- 温度补偿范围: -20℃~65℃
- 防护等级 /IP67



注: 图片仅供参考

应用场合:

- 工程机械、农业机械、工厂自动化等
- 车载卫星通信、雷达天线
- 仪器仪表、土木工程
- 船舶、石油工程
- 航空航天、军工

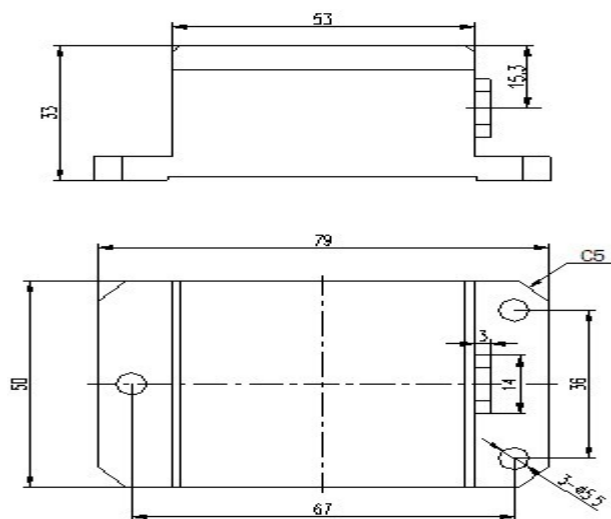


技术指标:

一般参数	
测量轴	单轴 (IGS100—XXV) 双轴 (IGS2000—XXV)
测量范围	±15° / ±60° / ±90° / 0~360°
分辨率	0.001° / 0.002° / 0.005° / 0.01°
精度 (25℃)	0.03° / 0.05° / 0.1° / 0.1°
零点温漂 (max)	0.001°/℃
横轴灵敏度 (max)	1%
带宽 (-3dB)	3HZ
工作温度	-40℃~85℃
特点	
输出接口	0.5~4.5V
电气参数	
供电电压	12~36V
消耗电流	≤25mA
机械参数	
连接器	引线 and 宾德插头可选
防护等级	IP67
振动	10g, 1/2 正弦波
冲击	500g, 11ms
外壳尺寸	79*50*33(L*W*H)
重量	210g (不含电缆线)



外壳尺寸图: (单位: mm)



接口定义:

引脚	引线颜色	功能
1	红色	电源正
2	黑色	电源地
3	黄色	Voutx+
4	绿色	Vouty+
5	蓝色	信号输出地
6	棕色	NC
7	白色	NC

订购信息:

	产品描述	
IGS100—15V	单轴±15°	0.5~4.5V 电压输出
IGS2000—15V	双轴±15°	0.5~4.5V 电压输出
IGS100—60V	单轴±60°	0.5~4.5V 电压输出
IGS2000—60V	双轴±60°	0.5~4.5V 电压输出
IGS100—90V	单轴±90°	0.5~4.5V 电压输出
IGS2000—90V	双轴±90°	0.5~4.5V 电压输出
IGS100—360V	单轴 0~360°	0.5~4.5V 电压输出



IGS 系列 RS232 输出型倾角传感器 (IGSXXX—XXR)

产品特点:

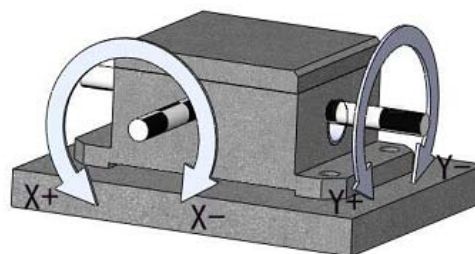
- 宽电压供电: 9~36V
- 输出接口: RS232
- 测量轴: 单轴、双轴
- 测量最大角度: 0~360°
- 最高分辨率: 0.001°
- 常温最高精度: 0.02°
- 外壳材料: 铝合金外壳,
- 安装方式: 水平安装
- 工作温度范围宽: -40℃~85℃
- 温度补偿范围: -20℃~65℃
- 防护等级 /IP67



注: 图片仅供参考

应用场合:

- 工程机械、农业机械、工厂自动化等
- 车载卫星通信、雷达天线
- 仪器仪表、土木工程
- 船舶、石油工程
- 航空航天、军工



技术指标:

一般参数	
测量轴	单轴 (IGS100—XXR) 双轴 (IGS2000—XXR)
测量范围	±15° / ±60° / ±90° / 0~360°
分辨率	0.001° / 0.002° / 0.005° / 0.01°
精度 (25℃)	0.03° / 0.05° / 0.1° / 0.1°
零点温漂 (max)	0.001°/℃
横轴灵敏度 (max)	1%
带宽 (-3dB)	3HZ
工作温度	-40℃~85℃
特点	
输出接口	RS232/RS485/RS422(可选)
电气参数	
供电电压	9~36V
消耗电流	≤25mA
机械参数	
连接器	引线 and 宾德插头可选
防护等级	IP67
振动	10g, 1/2 正弦波
冲击	500g, 11ms
外壳尺寸	79*50*33(L*W*H)
重量	210g (不含电缆线)



IGS 系列 RS232+4 ~ 20mA 输出型倾角传感器 (IGSXXX—XXRI)

产品特点:

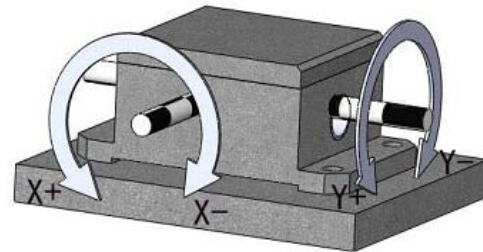
- 宽电压供电: 12~36V
- 输出接口: RS232+4~20mA
- 测量轴: 单轴、双轴
- 测量最大角度: 0~360°
- 最高分辨率: 0.001°
- 常温最高精度: 0.02°
- 外壳材料: 铝合金外壳,
- 安装方式: 水平安装
- 工作温度范围宽: -40℃~85℃
- 温度补偿范围: -20℃~65℃
- 防护等级 /IP67



注: 图片仅为参考

应用场合:

- 工程机械、农业机械、工厂自动化等
- 车载卫星通信、雷达天线
- 仪器仪表、土木工程
- 船舶、石油工程
- 航空航天、军工

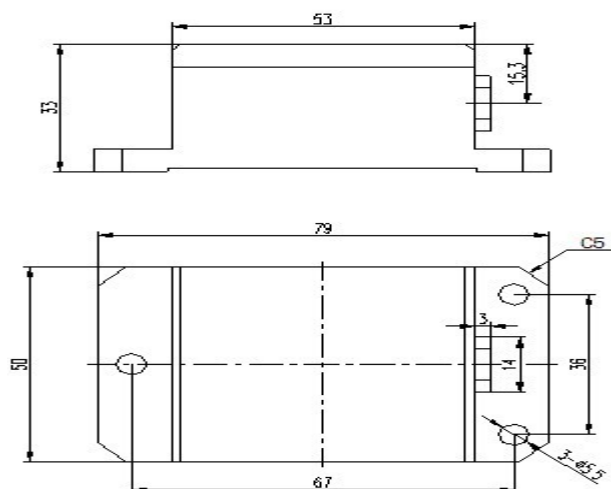


技术指标:

一般参数	
测量轴	单轴 (IGS100—XXRI) 双轴 (IGS2000—XXRI)
测量范围	±15° / ±60° / ±90° / 0~360°
分辨率	0.001° / 0.002° / 0.005° / 0.01°
精度 (25℃)	0.03° / 0.05° / 0.1° / 0.1°
零点温漂 (max)	0.001°/℃
横轴灵敏度 (max)	1%
带宽 (-3dB)	3HZ
工作温度	-40℃~85℃
特点	
输出接口	RS232+4~20mA
电气参数	
供电电压	12~36V
消耗电流	≤25mA
机械参数	
连接器	引线和宾德插头可选
防护等级	IP67
振动	10g, 1/2 正弦波
冲击	500g, 11ms
外壳尺寸	79*50*33(L*W*H)
重量	210g (不含电缆线)



外壳尺寸图: (单位 mm)



接口定义:

引脚	引线颜色	功能
1	红色	电源正
2	黑色	电源地/RS232 地
3	黄色	Ioutx
4	绿色	Iouty
5	蓝色	电流输出地
6	棕色	RXD
7	白色	TXD

订购信息:

型号	产品描述	
IGS100—15RI	单轴±15°	RS232+4~20mA 输出
IGS2000—15RI	双轴±15°	RS232+4~20mA 输出
IGS100—60RI	单轴±60°	RS232+4~20mA 输出
IGS2000—60RI	双轴±60°	RS232+4~20mA 输出
IGS100—90RI	单轴±90°	RS232+4~20mA 输出
IGS2000—90RI	双轴±90°	RS232+4~20mA 输出
IGS100—360RI	单轴 0~360°	RS232+4~20mA 输出



IGS 系列 RS232+0.5~4.5V 输出型倾角传感器 (IGSXXX—XXRV)

产品特点:

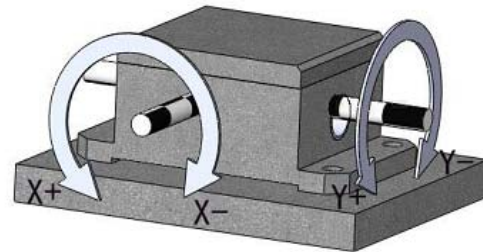
- 宽电压供电: 12~36V
- 输出接口: RS232+0.5~4.5V
- 测量轴: 单轴、双轴
- 测量最大角度: 0~360°
- 最高分辨率: 0.001°
- 常温最高精度: 0.02°
- 外壳材料: 铝合金外壳,
- 安装方式: 水平安装
- 工作温度范围宽: -40℃~85℃
- 温度补偿范围: -20℃~65℃
- 防护等级 /IP67



注: 图片仅为参考

应用场合:

- 工程机械、农业机械、工厂自动化等
- 车载卫星通信、雷达天线
- 仪器仪表、土木工程
- 船舶、石油工程
- 航空航天、军工

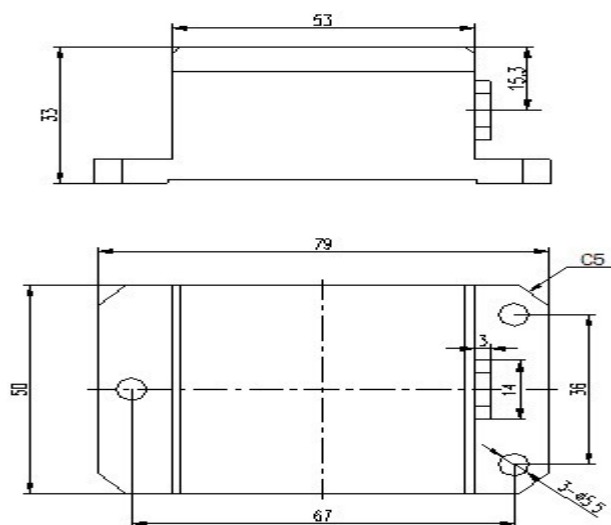


技术指标:

一般参数	
测量轴	单轴 (IGS100—XXRV) 双轴 (IGS2000—XXRV)
测量范围	±15° / ±60° / ±90° / 0~360°
分辨率	0.001° / 0.002° / 0.005° / 0.01°
精度 (25℃)	0.03° / 0.05° / 0.1° / 0.1°
零点温漂 (max)	0.001°/℃
横轴灵敏度 (max)	1%
带宽 (-3dB)	3HZ
工作温度	-40℃~85℃
特点	
输出接口	RS232+0.5~4.5V
电气参数	
供电电压	12~36V
消耗电流	≤25mA
机械参数	
连接器	引线 and 宾德插头可选
防护等级	IP67
振动	10g, 1/2 正弦波
冲击	500g, 11ms
外壳尺寸	79*50*33(L*W*H)
重量	210g (不含电缆线)



外壳尺寸图: (单位 mm)



接口定义:

引脚	引线颜色	功能
1	红色	电源正
2	黑色	电源地/RS232 地
3	黄色	Voutx
4	绿色	Vouty
5	蓝色	电压输出地
6	棕色	RXD
7	白色	TXD

订购信息:

型号	产品描述	
IGS100—15RV	单轴±15°	RS232+0.5~4.5V 输出
IGS2000—15RV	双轴±15°	RS232+0.5~4.5V 输出
IGS100—60RV	单轴±60°	RS232+0.5~4.5V 输出
IGS2000—60RV	双轴±60°	RS232+0.5~4.5V 输出
IGS100—90RV	单轴±90°	RS232+0.5~4.5V 输出
IGS2000—90RV	双轴±90°	RS232+0.5~4.5V 输出
IGS100—360RV	单轴 0~360°	RS232+0.5~4.5V 输出



IGS 系列 CAN2.0 输出型倾角传感器 (IGSXXX—XXC)

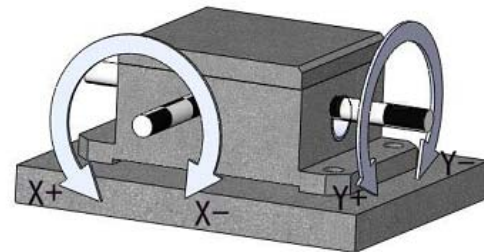
产品特点:

- 宽电压供电: 9~36V
- 测量轴: 单轴、双轴
- 测量最大角度: 0~360°
- 最高分辨率: 0.001°
- 常温最高精度: 0.02°
- 外壳材料: 铝合金外壳,
- 安装方式: 水平安装
- 工作温度范围宽: -40℃~85℃
- 温度补偿范围: -20℃~65℃
- 防护等级 IP67
- 三种工作模式: 单次发送、连续发送、参数设置
- 参数可设置: 波特率、节点号、零点位置



应用场合:

- 工程机械、农业机械、工厂自动化等
- 车载卫星通信、雷达天线
- 仪器仪表、土木工程
- 船舶、石油工程、航空航天、军工

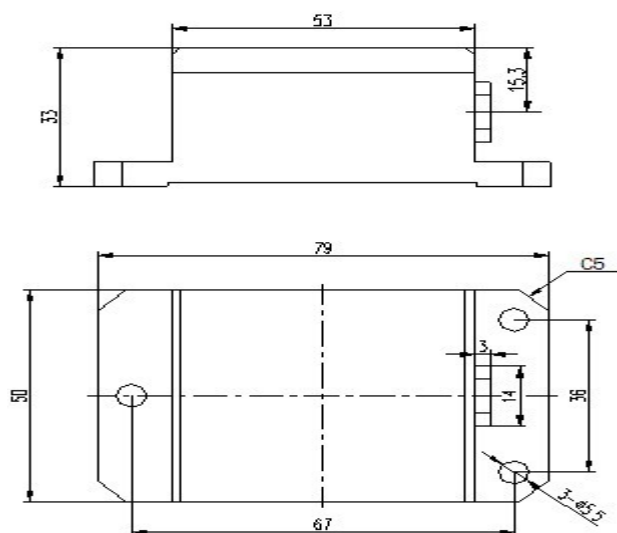


技术指标:

一般参数	
测量轴	单轴 (IGS100—XXC) 双轴 (IGS2000—XXC)
测量范围	±15° / ±60° / ±90° / 0~360°
分辨率	0.001° / 0.002° / 0.005° / 0.01°
精度 (25℃)	0.03° / 0.05° / 0.1° / 0.1°
零点温漂 (max)	0.001°/℃
横轴灵敏度 (max)	1%
带宽 (-3dB)	3HZ
工作温度	-40℃~85℃
特点	
输出接口	CAN2.0
电气参数	
供电电压	9~36V
消耗电流	≤25mA
机械参数	
连接器	引线和宾德插头可选
防护等级	IP67
振动	10g, 1/2 正弦波
冲击	500g, 11ms
外壳尺寸	79*50*33(L*W*H)
重量	210g (不含电缆线)



外壳尺寸图: (单位 mm)



接口定义:

引脚	引线颜色	功能
1	红色	电源正
2	黑色	电源地
3	黄色	CANH
4	绿色	CANL
5	蓝色	信号输出地
6	棕色	NC
7	白色	NC

订购信息:

型号	产品描述
IGS100—15C	单轴±15° CAN2.0 数字输出
IGS2000—15C	双轴±15° CAN2.0 数字输出
IGS100—60C	单轴±60° CAN2.0 数字输出
IGS2000—60C	双轴±60° CAN2.0 数字输出
IGS100—90C	单轴±90° CAN2.0 数字输出
IGS2000—90C	双轴±90° CAN2.0 数字输出
IGS100—360C	单轴 0~360° CAN2.0 数字输出



IGS 系列 CAN open 输出型倾角传感器 (IGSXXX—XXO)

产品特点:

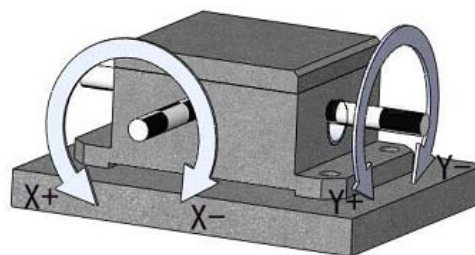
- 宽电压供电: 9~36V
- 测量轴: 单轴、双轴
- 测量最大角度: 0~360°
- 最高分辨率: 0.001°
- 常温最高精度: 0.02°
- 外壳材料: 铝合金外壳,
- 安装方式: 水平安装
- 工作温度范围宽: -40℃~85℃
- 温度补偿范围: -20℃~65℃
- 防护等级 IP67
- 完全遵照 CiA DS-301, 设备 Profile CiA DS-410



注: 图片仅供参考

应用场合:

- 工程机械、农业机械、工厂自动化等
- 车载卫星通信、雷达天线
- 仪器仪表、土木工程
- 船舶、石油工程
- 航空航天、军工

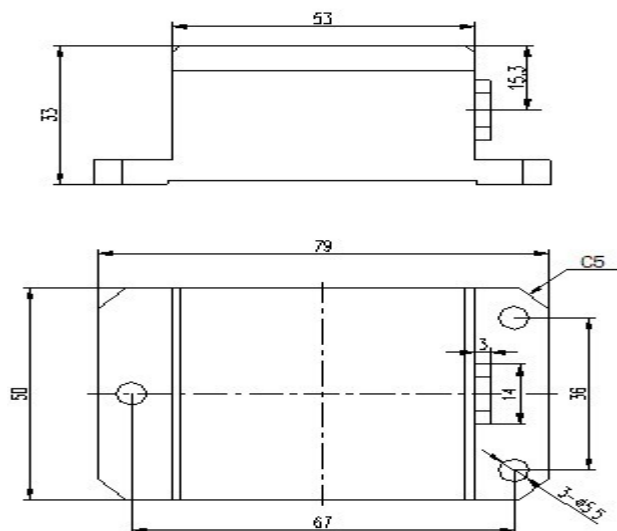


技术指标:

一般参数	
测量轴	单轴 (IGS100—XXO) 双轴 (IGS2000—XXO)
测量范围	±15° / ±60° / ±90° / 0~360°
分辨率	0.001° / 0.002° / 0.005° / 0.01°
精度 (25℃)	0.03° / 0.05° / 0.1° / 0.1°
零点温漂 (max)	0.001°/℃
横轴灵敏度 (max)	1%
带宽 (-3dB)	3HZ
工作温度	-40℃~85℃
特点	
输出接口	CANOpen
电气参数	
供电电压	9~36V
消耗电流	≤25mA
机械参数	
连接器	引线 and 宾德插头可选
防护等级	IP67
振动	10g, 1/2 正弦波
冲击	500g, 11ms
外壳尺寸	79*50*33(L*W*H)
重量	210g (不含电缆线)



外壳尺寸图: (单位 mm)



接口定义:

引脚	引线颜色	功能
1	红色	电源正
2	黑色	电源地
3	黄色	CANH
4	绿色	CANL
5	蓝色	信号输出地
6	棕色	NC
7	白色	NC

订购信息:

型号	产品描述
IGS100—150	单轴±15° CANOpen 数字输出
IGS2000—150	双轴±15° CANOpen 数字输出
IGS100—600	单轴±60° CANOpen 数字输出
IGS2000—600	双轴±60° CANOpen 数字输出
IGS100—900	单轴±90° CANOpen 数字输出
IGS2000—900	双轴±90° CANOpen 数字输出
IGS100—3600	单轴 0~360° CANOpen 数字输出



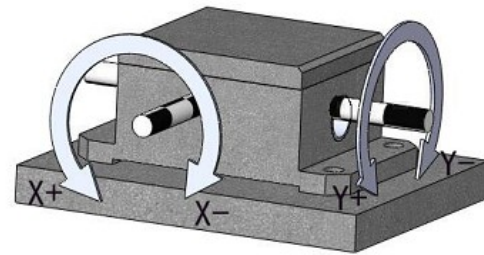
IGS165 高精度系列倾角传感器

特点:

- 常温最高分辨率可达 1"，测量精度 10"
- 线性度可达 0.02%FRO，单双轴测量
- 长期稳定性优良、温度特性好
- 抗冲击: 2000g
- 模拟输出方式: 4~20mA 电流、0.5~4.5V 电压、±5VDC
- 数字输出方式: RS232、RS485、RS422、CAN2.0B、CANOpen

应用场合:

- 车载卫星通信、雷达天线
- 仪器仪表、土木工程
- 船舶、石油工程
- 航空航天、军工



技术指标:

一般参数	
测量轴	单轴 (IGS165-XX) 双轴 (IGS2650-XX)
测量范围	±1°/±15°/±30°(可选)
分辨率 (数字输出)	1" /1" /3"
常温精度	10" /10" /20"
非线性	0.02%FRO
零点温漂 (-25~85℃)	±0.002°/℃
灵敏度温漂 (-25~85℃)	±0.013%/℃
横轴灵敏度 (max)	4%
带宽 (-3dB)	3HZ
工作温度	-40℃~125℃
长时间稳定性 (max)	0.004°
特点	
模拟输出阻抗	10KΩ
CAN 输出接口标准	CAN interface 2.0 B, ISO 11898
CANopen 输出协议	CANopen, CiA DS 301 version 4.01, profile WDP 410
电气参数	
供电电压	模拟输出方式: 12~36V 数字输出方式: 9~36V
消耗电流	≤50mA(无负载)
机械参数	
连接器	直接引线/宾德接插件可选
防护等级	IP67
振动	10g,1/2 正弦波
冲击	2000g
外壳尺寸	90*54*35(L*W*H)
外壳材料	铝合金
重量	180g (灌胶后)



IGS141/151 系列倾角传感器

IGS141/151 系列倾角传感器采用先进的 MEMS 技术,最大测量角度可以达到 360 度,常温(25℃)最高精度可达 0.1°,模拟和数字多种信号输出方式,可以实现单轴或双轴测量,内部自动温度补偿技术,电源过压、反极性保护,提供高性价比的倾角测量方案。

技术指标:

一般参数	
测量轴	单轴 (IGS151—YYX) 双轴 (IGS141—YYX)
测量范围	±15°/±60°/±90°/0~360°(可选)
分辨率(数字量输出)	0.01°
精度(数字量输出)	0.1°
分辨率(模拟量输出)	0.01°/0.03°/0.05°/0.05°
精度(模拟量输出)	0.1°/0.2°/0.3°/0.5°
零点温漂(max)	0.001°/℃
横轴灵敏度(max)	3%
带宽(-3dB)	3HZ
工作温度	-40℃~85℃
储存温度	-40℃~125℃
特点	
模拟输出阻抗	1200Ω
CAN 输出接口标准	CAN interface 2.0 B, ISO 11898
CANopen 输出协议	CANopen, CiA DS 301 version 4.01, profile WDP 410
电气参数	
供电电压	模拟输出方式: 12~36V 数字输出方式: 9~36V
消耗电流	≤50mA
机械参数	
连接器	直接引线/宾德接插件可选
防护等级	IP65
振动	10g,1/2 正弦波
冲击	500g,11ms
外壳尺寸	64*58*35(L*W*H)
外壳材料	压铸铝
重量	200g(灌胶后)

注: 产品型号的定义:

- YY 表示传感器的测量范围: ±5°、±10°、±15°、±30°、±45°、±60°、±90°等可选。05 表示 ±5°, 30 表示 ±30°, 00 表示 0~360°。特殊量程可定做。
- X 表示传感器的输出信号: I 代表 4~20mA, V 代表 0.5~4.5VDC, R 代表数字信号 (RS232/RS485/RS422 可选), C 代表 Can 总线输出。特殊信号可定做。
- 传感器默认安装为水平安装, 也可垂直安装。