



上海复距电子科技有限公司

公司简介

上海复距电子科技有限公司是集传感器研发、生产、销售于一身的高技术企业,公司拥有一批具有丰富经验的传感器研发人员,以专业服务的技术水准和强大的技术实力,加上可靠的质量体系、完善的服务体系,来赢得用户和社会的支持与信任。作为倾角测量与传感领域的领先者,复距科技凭借持续的技术创新和丰富的专业经验满足了众多客户特定环境下的使用要求。

凭借业界领先的技术实力,复距科技开发的倾角传感器以高精度、高稳定性、高可靠性广泛服务于工程机械、航天、土木工程、石油化工、冶金水利、船舶液压、机械纺织、电力电子、军工、交通、各种试验设备等多领域的自动化工程和过程控制中,深得用户的支持和信赖。

公司目前拥有自主研发的 IGS 系列的倾角传感器几十余种,IGS 系列倾角开关十几种,涵盖了各种不同的精度等级,不同的角度范围(最大到 360°),不同的输出形式,以满足客户的不同应用需求,相同的特点在于其产品性能稳定,可靠性高,功耗低,体积小,并具有环保性,在国内倾角传感器研发领域处于领先地位,并在时漂、温漂、稳定性等性能上完全优于当前普遍应用的进口传感器。

公司主营产品:

- 倾角传感器
- 加速度传感器
- 陀螺仪
- 动态测量系统
- 其他传感器



产品目录

- IGS 系列倾角传感器介绍-----002
- IGS 系列 4~20mA 输出型倾角传感器-----003
- IGS 系列 0.5~4.5V 输出型倾角传感器-----005
- IGS 系列 RS232 数字信号输出型倾角传感器-----007
- IGS 系列 RS232+4~20mA 输出型倾角传感器-----009
- IGS 系列 RS232+0.5~4.5V 输出型倾角传感器-----011
- IGS 系列 CAN2.0 输出型倾角传感器-----013
- IGS 系列 CAN open 输出型倾角传感器-----015
- IGS165系列倾角传感器 -----017
- 伺服倾角传感器 -----019



IGS 系列倾角传感器

IGS 系列倾角传感器采用先进的 3D MEMS 技术,最大测量角度可以达到 360 度,常温 (25℃) 最高精度可达 0.02°,模拟和数字多种信号输出方式,可以实现单轴或双轴测量,内部自动温度补偿技术,可以全天候测量而不损失精度,坚固的铝合金外壳,IP67 防护等级更可以适合在各种恶劣的环境中工作。

特点:

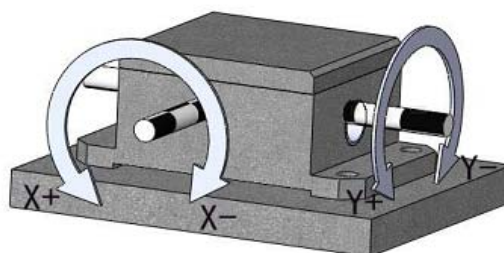
- 单、双轴倾角测量
- 最大角度测量范围 0~360°
- 高分辨率,高稳定性,高精度
- 多种输出方式:模拟输出、数字输出
- 反极性保护,过压保护
- 坚固的易于安装的铝合金外壳,水平安装测量
- 宽电压供电:9~36V
- 工作温度范围宽:-40℃~85℃
- 防护等级 IP67
- CE RoHS

应用场合:

- 工程机械、农业机械
- 车载卫星通信、雷达天线
- 仪器仪表、土木工程
- 船舶、石油工程
- 航空航天、军工
- 工厂自动化等

产品分类:

- IGS 系列 4~20mA 输出型倾角传感器 (IGSXXX-XXI)
- IGS 系列 0.5~4.5V 输出型倾角传感器 (IGSXXX-XXV)
- IGS 系列 RS232/RS485/RS422 输出型倾角传感器 (IGSXXX-XXR)
- IGS 系列 RS232+4~20mA 输出型倾角传感器 (IGSXXX-XXRI)
- IGS 系列 RS232+0.5~4.5V 输出型倾角传感器 (IGSXXX-XXRV)
- IGS 系列 CAN2.0/CANopen 输出型倾角传感器 (IGSXXX-XXC/O)





IGS 系列 4~20mA 输出型倾角传感器 (IGSXXX—XXI)

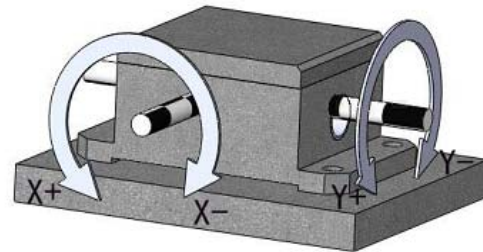
产品特点:

- 宽电压供电: 12~36V
- 输出接口: 4~20mA
- 测量轴: 单轴、双轴
- 测量最大角度: 0~360°
- 最高分辨率: 0.001°
- 常温最高精度: 0.02°
- 外壳材料: 铝合金外壳,
- 安装方式: 水平安装
- 工作温度范围宽: -40℃~85℃
- 温度补偿范围: -20℃~65℃
- 防护等级 IP67



应用场合:

- 工程机械、农业机械、工厂自动化等
- 车载卫星通信、雷达天线
- 仪器仪表、土木工程
- 船舶、石油工程
- 航空航天、军工

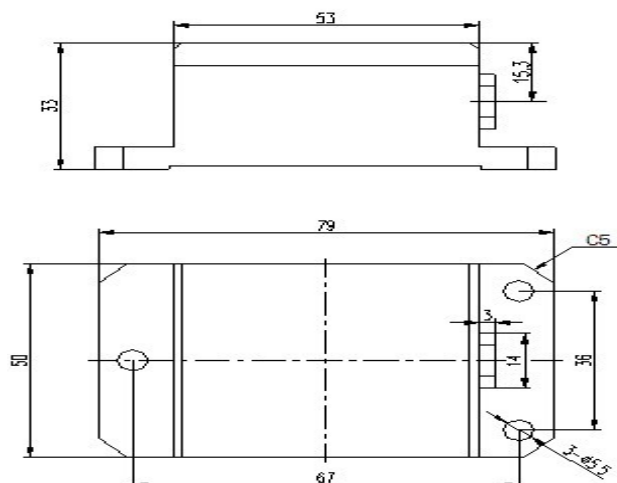


技术指标:

一般参数	
测量轴	单轴 (IGS100—XXI) 双轴 (IGS2000—XXI)
测量范围	±15° / ±60° / ±90° / 0~360°
分辨率	0.001° / 0.002° / 0.005° / 0.01°
精度 (25℃)	0.03° / 0.05° / 0.1° / 0.1°
零点温漂(max)	0.001°/℃
横轴灵敏度(max)	1%
带宽 (-3dB)	3HZ
工作温度	-40℃~85℃
特点	
输出接口	4~20mA
电气参数	
供电电压	12~36V
消耗电流	≤50mA
机械参数	
连接器	引线和宾德插头可选
防护等级	IP67
振动	10g, 1/2 正弦波
冲击	500g, 11ms
外壳尺寸	79*50*33(L*W*H)
重量	210g (不含电缆线)



外壳尺寸图: (单位: mm)



接口定义:

引脚	引线颜色	功能
1	红色	电源正
2	黑色	电源地
3	黄色	Ioutx+
4	绿色	Iouty+
5	蓝色	信号输出地
6	棕色	NC
7	白色	NC

订购信息:

型号	产品描述
IGS100—15I	单轴±15° 4~20mA 电流输出
IGS2000—15I	双轴±15° 4~20mA 电流输出
IGS100—60I	单轴±60° 4~20mA 电流输出
IGS2000—60I	双轴±60° 4~20mA 电流输出
IGS100—90I	单轴±90° 4~20mA 电流输出
IGS2000—90I	双轴±90° 4~20mA 电流输出
IGS100—360I	单轴0~360° 4~20mA 电流输出



IGS 系列 0.5 ~ 4.5V 输出型倾角传感器 (IGSXXX—XXV)

产品特点:

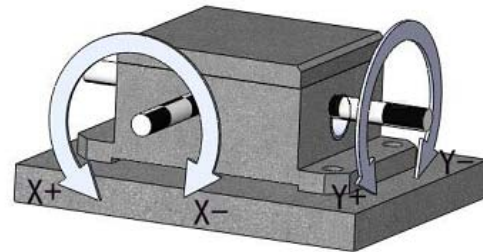
- 宽电压供电: 12~36V
- 输出接口: 0.5~4.5V
- 测量轴: 单轴、双轴
- 测量最大角度: 0~360°
- 最高分辨率: 0.001°
- 常温最高精度: 0.02°
- 外壳材料: 铝合金外壳,
- 安装方式: 水平安装
- 工作温度范围宽: -40°C~85°C
- 温度补偿范围: -20°C~65°C
- 防护等级 /IP67



注: 图片仅供参考

应用场合:

- 工程机械、农业机械、工厂自动化等
- 车载卫星通信、雷达天线
- 仪器仪表、土木工程
- 船舶、石油工程
- 航空航天、军工

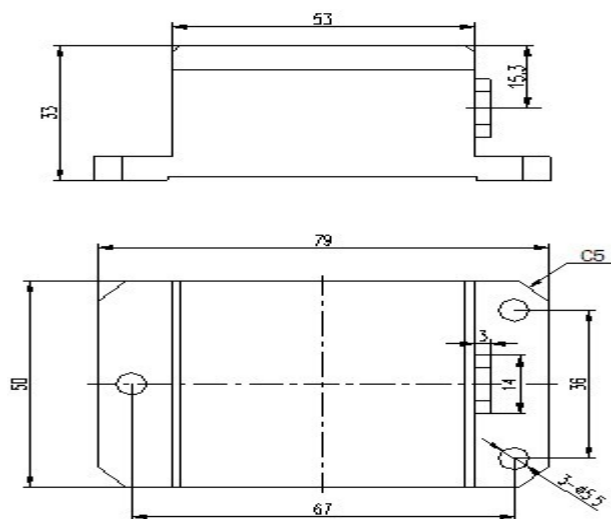


技术指标:

一般参数	
测量轴	单轴 (IGS100—XXV) 双轴 (IGS2000—XXV)
测量范围	±15° / ±60° / ±90° / 0~360°
分辨率	0.001° / 0.002° / 0.005° / 0.01°
精度 (25°C)	0.03° / 0.05° / 0.1° / 0.1°
零点温漂 (max)	0.001°/°C
横轴灵敏度 (max)	1%
带宽 (-3dB)	3HZ
工作温度	-40°C~85°C
特点	
输出接口	0.5~4.5V
电气参数	
供电电压	12~36V
消耗电流	≤25mA
机械参数	
连接器	引线和宾德插头可选
防护等级	IP67
振动	10g, 1/2 正弦波
冲击	500g, 11ms
外壳尺寸	79*50*33(L*W*H)
重量	210g (不含电缆线)



外壳尺寸图: (单位: mm)



接口定义:

引脚	引线颜色	功能
1	红色	电源正
2	黑色	电源地
3	黄色	Voutx+
4	绿色	Vouty+
5	蓝色	信号输出地
6	棕色	NC
7	白色	NC

订购信息:

	产品描述	
IGS100—15V	单轴±15°	0.5~4.5V 电压输出
IGS2000—15V	双轴±15°	0.5~4.5V 电压输出
IGS100—60V	单轴±60°	0.5~4.5V 电压输出
IGS2000—60V	双轴±60°	0.5~4.5V 电压输出
IGS100—90V	单轴±90°	0.5~4.5V 电压输出
IGS2000—90V	双轴±90°	0.5~4.5V 电压输出
IGS100—360V	单轴0~360°	0.5~4.5V 电压输出



IGS 系列 RS232 输出型倾角传感器 (IGSXXX—XXR)

产品特点:

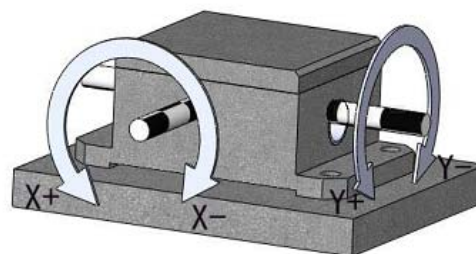
- 宽电压供电: 9~36V
- 输出接口: RS232
- 测量轴: 单轴、双轴
- 测量最大角度: 0~360°
- 最高分辨率: 0.001°
- 常温最高精度: 0.02°
- 外壳材料: 铝合金外壳,
- 安装方式: 水平安装
- 工作温度范围宽: -40℃~85℃
- 温度补偿范围: -20℃~65℃
- 防护等级 /IP67



注: 图片仅供参考

应用场合:

- 工程机械、农业机械、工厂自动化等
- 车载卫星通信、雷达天线
- 仪器仪表、土木工程
- 船舶、石油工程
- 航空航天、军工

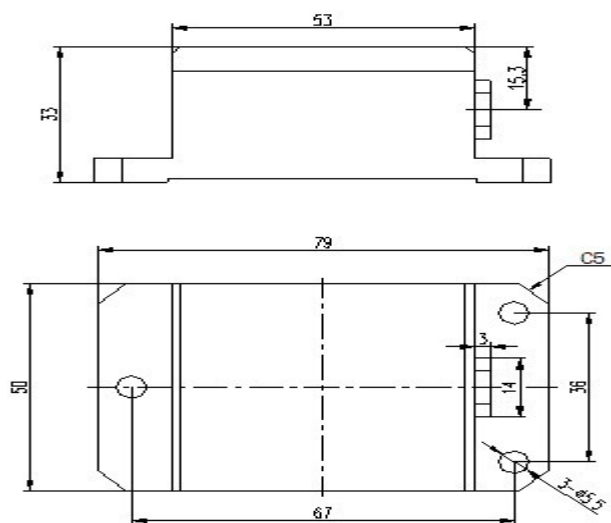


技术指标:

一般参数	
测量轴	单轴 (IGS100—XXR) 双轴 (IGS2000—XXR)
测量范围	±15° / ±60° / ±90° / 0~360°
分辨率	0.001° / 0.002° / 0.005° / 0.01°
精度 (25℃)	0.03° / 0.05° / 0.1° / 0.1°
零点温漂 (max)	0.001°/℃
横轴灵敏度 (max)	1%
带宽 (-3dB)	3HZ
工作温度	-40℃~85℃
特点	
输出接口	RS232/RS485/RS422(可选)
电气参数	
供电电压	9~36V
消耗电流	≤25mA
机械参数	
连接器	引线 and 宾德插头可选
防护等级	IP67
振动	10g, 1/2 正弦波
冲击	500g, 11ms
外壳尺寸	79*50*33(L*W*H)
重量	210g (不含电缆线)



外壳尺寸图: (单位: mm)



接口定义:

引脚	引线颜色	功能		
		RS232 输出	RS485 输出	RS422 输出
1	红色	电源正	电源正	电源正
2	黑色	电源地	电源地	电源地
3	黄色	RXD	A (RS485+)	A (RXD+)
4	绿色	TXD	B (RS485-)	B (RXD-)
5	蓝色	信号输出地	信号输出地	信号输出地
6	棕色	NC	NC	Y(TXD+)
7	橙色	NC	NC	Z(TXD-)

订购信息:

型号	产品描述
IGS100—15R	单轴±15° RS232/RS485/RS422 数字输出
IGS2000—15R	双轴±15° RS232/RS485/RS422 数字输出
IGS100—60R	单轴±60° RS232/RS485/RS422 数字输出
IGS2000—60R	双轴±60° RS232/RS485/RS422 数字输出
IGS100—90R	单轴±90° RS232/RS485/RS422 数字输出
IGS2000—90R	双轴±90° RS232/RS485/RS422 数字输出
IGS100—360R	单轴 0~360° RS232/RS485/RS422 数字输出



IGS 系列 RS232+4 ~ 20mA 输出型倾角传感器 (IGSXXX—XXRI)

产品特点:

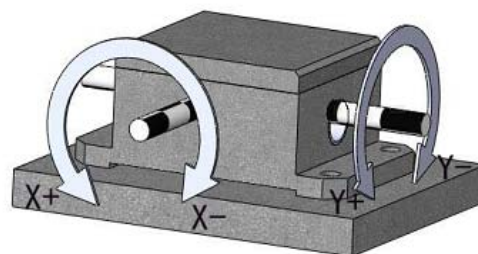
- 宽电压供电: 12~36V
- 输出接口: RS232+4~20mA
- 测量轴: 单轴、双轴
- 测量最大角度: 0~360°
- 最高分辨率: 0.001°
- 常温最高精度: 0.02°
- 外壳材料: 铝合金外壳,
- 安装方式: 水平安装
- 工作温度范围宽: -40℃~85℃
- 温度补偿范围: -20℃~65℃
- 防护等级 /IP67



注: 图片仅为参考

应用场合:

- 工程机械、农业机械、工厂自动化等
- 车载卫星通信、雷达天线
- 仪器仪表、土木工程
- 船舶、石油工程
- 航空航天、军工

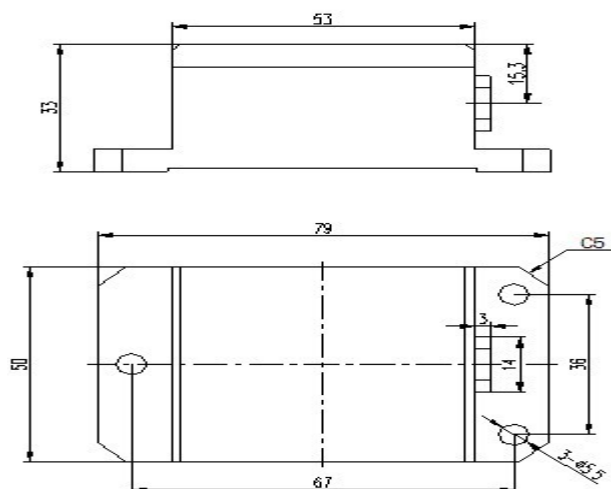


技术指标:

一般参数	
测量轴	单轴 (IGS100—XXRI) 双轴 (IGS2000—XXRI)
测量范围	±15° / ±60° / ±90° / 0~360°
分辨率	0.001° / 0.002° / 0.005° / 0.01°
精度 (25℃)	0.03° / 0.05° / 0.1° / 0.1°
零点温漂 (max)	0.001°/℃
横轴灵敏度 (max)	1%
带宽 (-3dB)	3HZ
工作温度	-40℃~85℃
特点	
输出接口	RS232+4~20mA
电气参数	
供电电压	12~36V
消耗电流	≤25mA
机械参数	
连接器	引线和宾德插头可选
防护等级	IP67
振动	10g, 1/2 正弦波
冲击	500g, 11ms
外壳尺寸	79*50*33(L*W*H)
重量	210g (不含电缆线)



外壳尺寸图: (单位 mm)



接口定义:

引脚	引线颜色	功能
1	红色	电源正
2	黑色	电源地/RS232 地
3	黄色	Ioutx
4	绿色	Iouty
5	蓝色	电流输出地
6	棕色	RXD
7	白色	TXD

订购信息:

型号	产品描述
IGS100—15RI	单轴±15° RS232+4~20mA 输出
IGS2000—15RI	双轴±15° RS232+4~20mA 输出
IGS100—60RI	单轴±60° RS232+4~20mA 输出
IGS2000—60RI	双轴±60° RS232+4~20mA 输出
IGS100—90RI	单轴±90° RS232+4~20mA 输出
IGS2000—90RI	双轴±90° RS232+4~20mA 输出
IGS100—360RI	单轴 0~360° RS232+4~20mA 输出



IGS 系列 RS232+0.5~4.5V 输出型倾角传感器 (IGSXXX—XXRV)

产品特点:

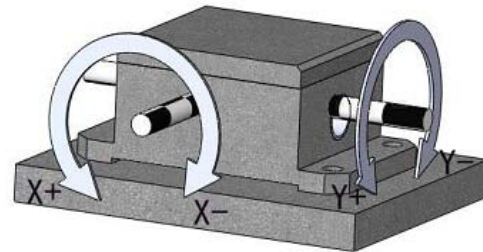
- 宽电压供电: 12~36V
- 输出接口: RS232+0.5~4.5V
- 测量轴: 单轴、双轴
- 测量最大角度: 0~360°
- 最高分辨率: 0.001°
- 常温最高精度: 0.02°
- 外壳材料: 铝合金外壳,
- 安装方式: 水平安装
- 工作温度范围宽: -40℃~85℃
- 温度补偿范围: -20℃~65℃
- 防护等级 /IP67



注: 图片仅为参考

应用场合:

- 工程机械、农业机械、工厂自动化等
- 车载卫星通信、雷达天线
- 仪器仪表、土木工程
- 船舶、石油工程
- 航空航天、军工

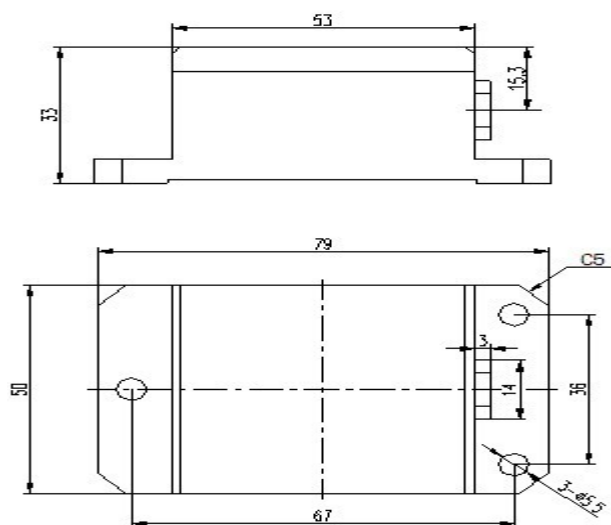


技术指标:

一般参数	
测量轴	单轴 (IGS100—XXRV) 双轴 (IGS2000—XXRV)
测量范围	±15° / ±60° / ±90° / 0~360°
分辨率	0.001° / 0.002° / 0.005° / 0.01°
精度 (25℃)	0.03° / 0.05° / 0.1° / 0.1°
零点温漂 (max)	0.001°/℃
横轴灵敏度 (max)	1%
带宽 (-3dB)	3HZ
工作温度	-40℃~85℃
特点	
输出接口	RS232+0.5~4.5V
电气参数	
供电电压	12~36V
消耗电流	≤25mA
机械参数	
连接器	引线 and 宾德插头可选
防护等级	IP67
振动	10g, 1/2 正弦波
冲击	500g, 11ms
外壳尺寸	79*50*33(L*W*H)
重量	210g (不含电缆线)



外壳尺寸图: (单位 mm)



接口定义:

引脚	引线颜色	功能
1	红色	电源正
2	黑色	电源地/RS232 地
3	黄色	Voutx
4	绿色	Vouty
5	蓝色	电压输出地
6	棕色	RXD
7	白色	TXD

订购信息:

型号	产品描述	
IGS100—15RV	单轴±15°	RS232+0.5~4.5V 输出
IGS2000—15RV	双轴±15°	RS232+0.5~4.5V 输出
IGS100—60RV	单轴±60°	RS232+0.5~4.5V 输出
IGS2000—60RV	双轴±60°	RS232+0.5~4.5V 输出
IGS100—90RV	单轴±90°	RS232+0.5~4.5V 输出
IGS2000—90RV	双轴±90°	RS232+0.5~4.5V 输出
IGS100—360RV	单轴0~360°	RS232+0.5~4.5V 输出



IGS 系列 CAN2.0 输出型倾角传感器 (IGSXXX—XXC)

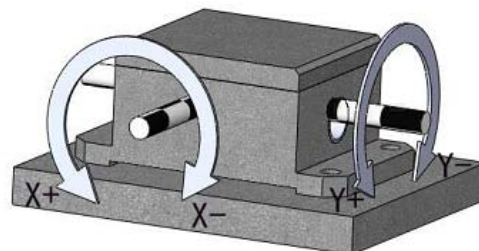
产品特点:

- 宽电压供电: 9~36V
- 测量轴: 单轴、双轴
- 测量最大角度: 0~360°
- 最高分辨率: 0.001°
- 常温最高精度: 0.02°
- 外壳材料: 铝合金外壳,
- 安装方式: 水平安装
- 工作温度范围宽: -40℃~85℃
- 温度补偿范围: -20℃~65℃
- 防护等级 IP67
- 三种工作模式: 单次发送、连续发送、参数设置
- 参数可设置: 波特率、节点号、零点位置



应用场合:

- 工程机械、农业机械、工厂自动化等
- 车载卫星通信、雷达天线
- 仪器仪表、土木工程
- 船舶、石油工程、航空航天、军工

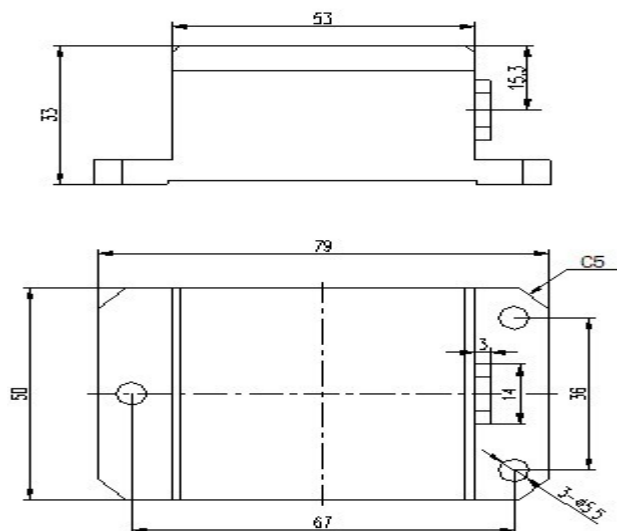


技术指标:

一般参数	
测量轴	单轴 (IGS100—XXC) 双轴 (IGS2000—XXC)
测量范围	±15° / ±60° / ±90° / 0~360°
分辨率	0.001° / 0.002° / 0.005° / 0.01°
精度 (25℃)	0.03° / 0.05° / 0.1° / 0.1°
零点温漂 (max)	0.001°/℃
横轴灵敏度 (max)	1%
带宽 (-3dB)	3HZ
工作温度	-40℃~85℃
特点	
输出接口	CAN2.0
电气参数	
供电电压	9~36V
消耗电流	≤25mA
机械参数	
连接器	引线和宾德插头可选
防护等级	IP67
振动	10g, 1/2 正弦波
冲击	500g, 11ms
外壳尺寸	79*50*33(L*W*H)
重量	210g (不含电缆线)



外壳尺寸图: (单位 mm)



接口定义:

引脚	引线颜色	功能
1	红色	电源正
2	黑色	电源地
3	黄色	CANH
4	绿色	CANL
5	蓝色	信号输出地
6	棕色	NC
7	白色	NC

订购信息:

型号	产品描述
IGS100—15C	单轴±15° CAN2.0 数字输出
IGS2000—15C	双轴±15° CAN2.0 数字输出
IGS100—60C	单轴±60° CAN2.0 数字输出
IGS2000—60C	双轴±60° CAN2.0 数字输出
IGS100—90C	单轴±90° CAN2.0 数字输出
IGS2000—90C	双轴±90° CAN2.0 数字输出
IGS100—360C	单轴 0~360° CAN2.0 数字输出



IGS 系列 CAN open 输出型倾角传感器 (IGSXXX—XXO)

产品特点:

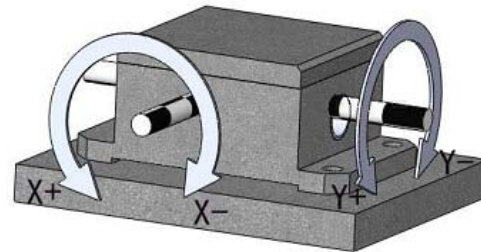
- 宽电压供电: 9~36V
- 测量轴: 单轴、双轴
- 测量最大角度: 0~360°
- 最高分辨率: 0.001°
- 常温最高精度: 0.02°
- 外壳材料: 铝合金外壳,
- 安装方式: 水平安装
- 工作温度范围宽: -40℃~85℃
- 温度补偿范围: -20℃~65℃
- 防护等级 IP67
- 完全遵照 CiA DS-301, 设备 Profile CiA DS-410



注: 图片仅供参考

应用场合:

- 工程机械、农业机械、工厂自动化等
- 车载卫星通信、雷达天线
- 仪器仪表、土木工程
- 船舶、石油工程
- 航空航天、军工

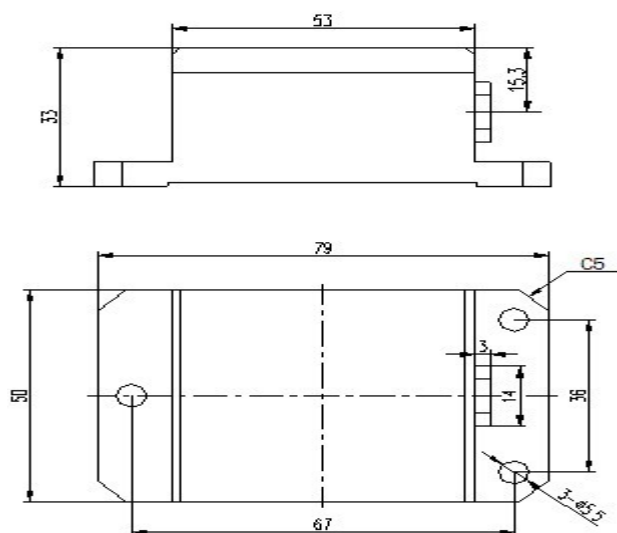


技术指标:

一般参数	
测量轴	单轴 (IGS100—XXO) 双轴 (IGS2000—XXO)
测量范围	±15° / ±60° / ±90° / 0~360°
分辨率	0.001° / 0.002° / 0.005° / 0.01°
精度 (25℃)	0.03° / 0.05° / 0.1° / 0.1°
零点温漂 (max)	0.001°/℃
横轴灵敏度 (max)	1%
带宽 (-3dB)	3HZ
工作温度	-40℃~85℃
特点	
输出接口	CANOpen
电气参数	
供电电压	9~36V
消耗电流	≤25mA
机械参数	
连接器	引线 and 宾德插头可选
防护等级	IP67
振动	10g, 1/2 正弦波
冲击	500g, 11ms
外壳尺寸	79*50*33(L*W*H)
重量	210g (不含电缆线)



外壳尺寸图: (单位 mm)



接口定义:

引脚	引线颜色	功能
1	红色	电源正
2	黑色	电源地
3	黄色	CANH
4	绿色	CANL
5	蓝色	信号输出地
6	棕色	NC
7	白色	NC

订购信息:

型号	产品描述
IGS100—150	单轴±15° CANOpen 数字输出
IGS2000—150	双轴±15° CANOpen 数字输出
IGS100—600	单轴±60° CANOpen 数字输出
IGS2000—600	双轴±60° CANOpen 数字输出
IGS100—900	单轴±90° CANOpen 数字输出
IGS2000—900	双轴±90° CANOpen 数字输出
IGS100—3600	单轴 0~360° CANOpen 数字输出

电话:

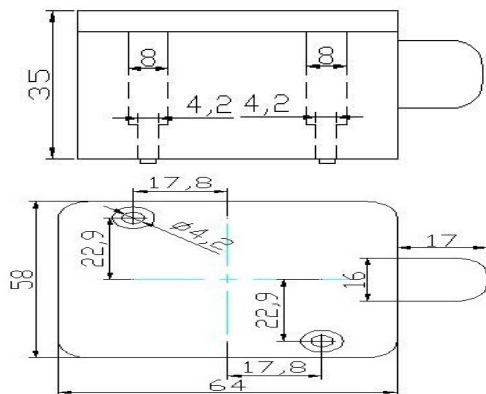
IGS111 系列倾角开关

特点

- 0~360° 测量范围可选 单、双轴测量可选
- 报警点出厂设置 分辨率 0.005° 测量精度 0.5°
- 直流、交流两种供电方式 继电器常开或常闭输出
- IP65 防护等级 一键置零功能
- 状态指示灯显示功能：绿灯闪烁置零成功

技术指标

一般参数	
测量轴	单轴、双轴
测量范围	±15°/±60°/±90°/±180(可选)
分辨率	0.005°/0.005°/0.01°/0.01°
精度 (25℃)	0.05°/0.05°/0.1°/0.1°
零点温漂 (max)	0.002°/℃
带宽 (-3dB)	3HZ
工作温度	-40℃~85℃
储存温度	-40℃~125℃
特点	
报警点默认值	±3° (可以根据客户要求出厂进行设置)
输出触点容量	2A/30VDC、2A/125VAC
电气参数	
供电电压	9~36VDC、50VAC
消耗电流	≤50mA
机械参数	
连接器	PG7 金属防水连接器
防护等级	IP65
振动	10g, 1/2 正弦波
冲击	500g, 11ms
外壳尺寸	64*58*35(L*W*H)
外壳材料	压铸铝
重量	210g (灌胶后)



选型说明

型号	产品描述
IGS111	单轴测量、继电器常开型倾角开关
IGS112	单轴测量、继电器常闭型倾角开关
IGS121	双轴测量、继电器常开型倾角开关
IGS122	双轴测量、继电器常闭型倾角开关
传感器默认水平安装、也可要求竖直安装	
报警点厂家出厂设置	

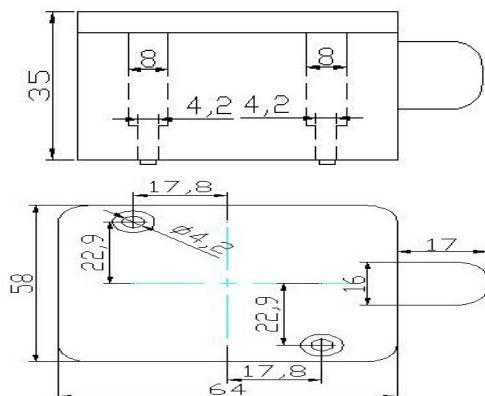
IGS211 系列倾角开关

特点

- 0~360° 测量范围可选 单、双轴测量可选
- 报警点用户可设置 分辨率 0.005° 测量精度 0.5°
- 直流、交流两种供电方式 继电器常开或常闭输出
- IP65 防护等级 一键置零功能
- 状态指示灯显示功能：绿灯闪烁置零成功

技术指标

一般参数	
测量轴	单轴、双轴
测量范围	±15°/±60°/±90°/±180(可选)
分辨率	0.005°/0.005°/0.01°/0.01°
精度 (25℃)	0.05°/0.05°/0.1°/0.1°
零点温漂 (max)	0.002°/℃
带宽 (-3dB)	3HZ
工作温度	-40℃~85℃
储存温度	-40℃~125℃
特点	
报警点默认值	±3° (用户可自行设置)
输出触点容量	2A/30VDC、2A/125VAC
电气参数	
供电电压	9~36VDC、50VAC
消耗电流	≤50mA
机械参数	
连接器	PG7 金属防水连接器
防护等级	IP65
振动	10g, 1/2 正弦波
冲击	500g, 11ms
外壳尺寸	64*58*35(L*W*H)
外壳材料	压铸铝
重量	210g (灌胶后)



选型说明

型号	产品描述
IGS211	单轴测量、继电器常开型倾角开关
IGS212	单轴测量、继电器常闭型倾角开关
IGS221	双轴测量、继电器常开型倾角开关
IGS222	双轴测量、继电器常闭型倾角开关
传感器默认水平安装、也可要求竖直安装	
报警点用户可自行设置	

IGS141/151 系列倾角传感器

0~360° 测量范围可选 单、双轴测量可选

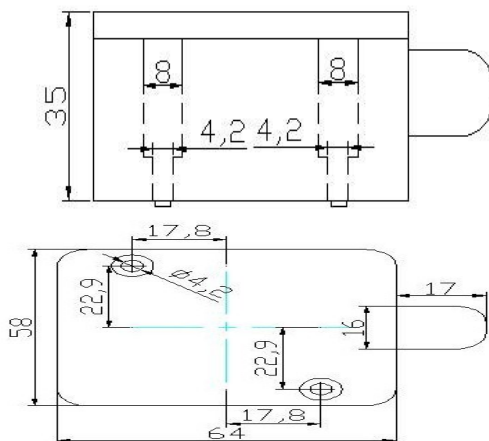
水平安装、竖直安装可选 最高精度 0.1°

9~36VDC 供电 IP65 防护等级

多种输出方式: 4~20mA 电流、0.5~4.5V 电压 (模拟输出)

RS232、RS485、RS422、CAN2.0B、CANopen、DeviceNet

一般参数	
测量轴	单轴 (IGS151) 双轴 (IGS141)
测量范围	±15°/±60°/±90°/0~360°(可选)
分辨率	0.01°/0.02°/0.03°/0.05°
精度 (25℃)	0.1°/0.2°/0.3°/0.5°
零点温漂 (max)	0.001°/℃
横轴灵敏度 (max)	3%
带宽 (-3dB)	10HZ
工作温度	-40℃~85℃
储存温度	-40℃~125℃
特点	
模拟输出阻抗	1200Ω
CAN 输出接口标准	CAN interface 2.0 B, ISO 11898
CANopen 输出协议	CANopen, CiA DS 301 version 4.01, profile WDP 410
电气参数	
供电电压	模拟输出方式: 12~36VDC 数字输出方式: 9~36VDC
消耗电流	≤50mA
机械参数	
连接器	直接引线/宾德接插件可选
防护等级	IP65 (IP67 可选)
振动	10g, 1/2 正弦波
冲击	500g, 11ms
外壳尺寸	64*58*35(L*W*H)
外壳材料	压铸铝
重量	200g (灌胶后)



产品选型:

型号	输出	型号	输出
IGS141/151-YYI	4~20mA	IGS141/151-YYRI	RS232+4~20mA
IGS141/151-YYV	0.5~4.5V	IGS141/151-YYRV	RS232+0.5~4.5V
IGS141/151-YYR	数字信号 RS232、RS485、RS422	IGS141/151-YYC	CAN2.0B
		总线信号	CANopen
			DeviceNet
注: YY 代表角度范围 0~360° 可选			

电话: 021-38420167

网址: www.fujutech.com

传真: 021-50432817

地址: 上海市浦东新区川沙路 6999 号精工园区 B5 楼

Email: sales@fujutech.com

IGS165 高精度系列倾角传感器

特点

±30°测量范围	常温最高精度 10"
单、双轴测量可选	IP67 防护等级
抗冲击 2000g	长期稳定性优良、温度特性好
多种输出方式：4~20mA 电流、0.5~4.5V 电压（模拟输出）	
RS232、RS485、RS422、CAN2.0B 、CANopen、DeviceNet	

技术指标

一般参数	
测量轴	单轴 (IGS165) 双轴 (IGS2650)
测量范围	±1°/±15°/±30°(可选)
分辨率 (数字输出)	1" /1" /3"
分辨率 (模拟输出)	3" /3" /10"
常温精度 (数字输出方式)	10" /10" /20"
常温精度 (模拟输出方式)	0.01° /0.01° /0.02°
非线性	0.02%FRO (数字) 0.05FRO (模拟)
零点温漂 (-25~85℃)	±0.002°/℃
灵敏度温漂 (-25~85℃)	±0.013%/℃
带宽 (-3dB)	3HZ
工作温度	-40℃~125℃
长时间稳定性 (max)	0.004°
特点	
模拟输出阻抗	10KΩ
CAN 输出接口标准	CAN interface 2.0 B, ISO 11898
CANopen 输出协议	CANopen, CiA DS 301 version 4.01, profile WDP 410
电气参数	
供电电压	模拟输出方式：12~36VDC 数字输出方式：9~36VDC
消耗电流	≤50mA(无负载)
机械参数	
连接器	直接引线/宾德接插件可选
防护等级	IP67
振动	10g, 1/2 正弦波
冲击	2000g, 0.5ms, 每轴 3 次
外壳尺寸	90*54*35(L*W*H)
外壳材料	铝合金
重量	230g (灌胶后)

IGS166 大角度高精度倾角传感器

特点

- 常温最高分辨率可达 1" 测量精度 10"
- 线性度可达 0.02%FRO 单双轴测量
- 最大测量角度可达 360° 精度仍可达 0.05°
- 多种输出方式：4~20mA 电流、0.5~4.5V 电压（模拟输出）

RS232、RS485、RS422、CAN2.0B、CANopen、DeviceNet

技术指标

一般参数	
测量轴	单轴 (IGS166) 双轴 (IGS2660)
测量范围	±15°/±60°/±90°/0~360°(可选)
分辨率 (数字输出)	1" /3" /10" /20"
常温精度 (数字输出方式)	10" /0.01° /0.03° " /0.05°
非线性	0.02%FRO (数字) 0.05FRO (模拟)
零点温漂 (-25~85℃)	±0.002°/℃
灵敏度温漂 (-25~85℃)	±0.013%/℃
带宽 (-3dB)	3HZ
横轴误差	4%
工作温度	-40℃~125℃
长时间稳定性 (max)	0.004°
特点	
模拟输出阻抗	10KΩ
CAN 输出接口标准	CAN interface 2.0 B, ISO 11898
CANopen 输出协议	CANopen, CiA DS 301 version 4.01, profile WDP 410
电气参数	
供电电压	模拟输出方式：12~36VDC 数字输出方式：9~36VDC
消耗电流	≤50mA(无负载)
机械参数	
连接器	直接引线/宾德接插件可选
防护等级	IP67
振动	10g, 1/2 正弦波
冲击	2000g, 0.5ms, 每轴 3 次
外壳尺寸	90*54*35(L*W*H)
外壳材料	铝合金
重量	230g (灌胶后)

LCI系列伺服倾角传感器

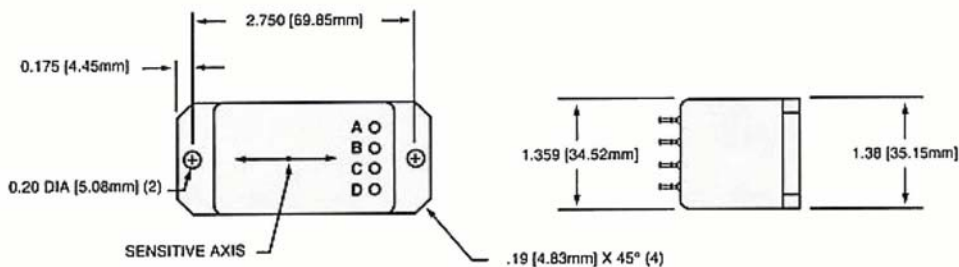
特点

±14.5° ~ ±90° 测量范围
 分辨率1μrad(0.000057°)
 -55~85℃工作温度
 响应频率5Hz
 力平衡伺服原理

非线性< 0.02%
 输出信号±5VDC
 IP65防护等级
 ±12~ ±18VDC电源
 高精度低价格



测量范围	±14.5°	±30°	±90°
非线性	0.02%FRO	0.02%FRO	0.05%FRO
灵敏度	20V/g	10V/g	5V/g
输入轴对准性	0.5°	1.0°	1.0°
零点输出	0.05VDC	0.05VDC	0.025VDC
零点温漂	0.0005V/℃	0.0003V/℃	0.0003V/℃
灵敏度温漂	100ppm/℃		
输出信号	±5VDC		
固有频率	5Hz		
频率响应	5Hz @ -3dB		
分辨率	1μradian(0.000057°)		
电源电压	±12 ~ ±18VDC		
消耗电流	±25mA		
输出阻抗	100Ω		
噪声	0.0005 Vrms		
工作温度	-55~85℃		
储存温度	-60~90℃		
冲击	1米自由落体所产生的冲击		
密封	环氧树脂封装		



引脚	功能
A	正电源端
B	负电源端
C	电源和信号地
D	信号输出

LCF-100系列伺服倾角传感器

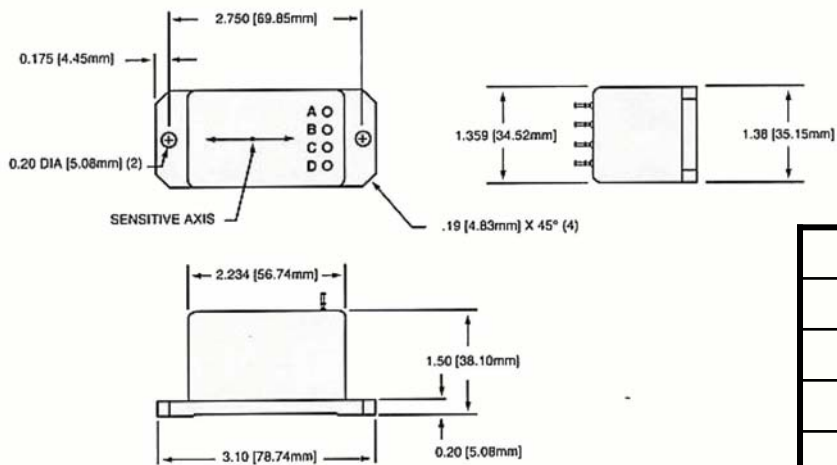
特点

±1° ~ ±90° 测量范围
 分辨率1μrad(0.000057°)
 -40~85℃工作温度
 响应频率3~30Hz
 力平衡伺服原理

非线性< 0.02%
 输出信号±5VDC
 IP65防护等级
 ±12~ ±18VDC电源
 高精度低价格



测量范围	± 1°	± 14.5°	± 30°	± 90°
非线性	0.05%FRO	0.02%FRO	0.02%FRO	0.05%FRO
灵敏度	286 .5V/g	20V/g	10V/g	5V/g
输入轴对准性	0.15 °	0.5 °	1.0 °	1.0 °
零点输出	0.5VDC	0.05VDC	0.05VDC	0.025VDC
零点温漂	0.015 V/°C	0.001V/°C	0.0005V/°C	0.0003V/°C
灵敏度温漂	100ppm/ °C			
输出信号	± 5VDC			
固有频率	3Hz	30Hz		
频率响应	3Hz @ -3dB	30Hz @ -3dB		
分辨率	1μradian(0.000057°)			
电源电压	± 12 ~ ± 18VDC			
消耗电流	± 15mA			
输出阻抗	100Ω			
噪声	0.002 Vrms			
工作温度	-40~85℃			
储存温度	-60~90℃			
振动	20 G rms			
冲击	1000g, 1ms, ½ sine			
密封	环氧树脂封装			



引脚	功能
A	正电源端
B	负电源端
C	电源和信号地
D	信号输出

LCF-196系列伺服倾角传感器

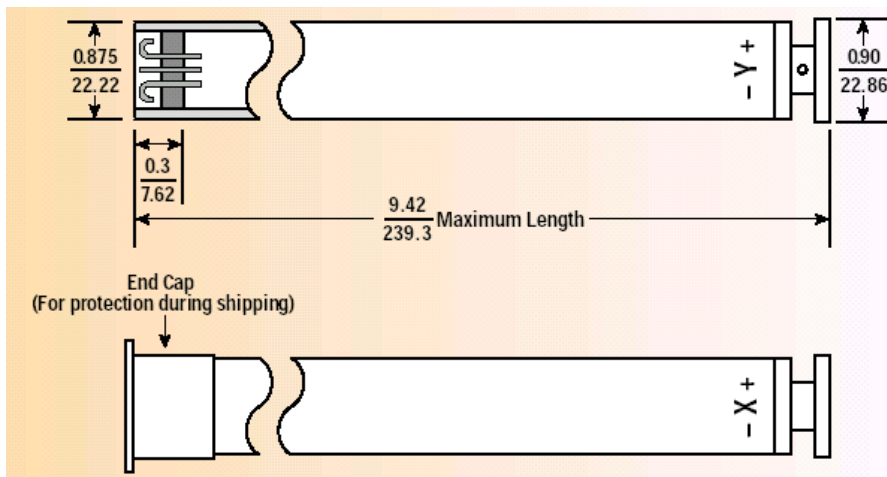
特点

± 14.5° ~ ± 90° 测量范围
 分辨率 1μrad(0.000057°)
 -40~85℃ 工作温度
 响应频率 3~30Hz
 力平衡伺服原理

非线性 < 0.1%
 输出信号 ± 5VDC
 IP68防护等级
 ± 12~ ± 18VDC 电源
 Ø22mm 直径



测量范围	± 14.5°	± 30°	± 90°
非线性	0.02%FRO	0.02%FRO	0.1%FRO
灵敏度	20V/g	10V/g	5V/g
输入轴对准性	1°	1°	1°
零点输出	0.04VDC	0.02VDC	0.02VDC
零点温漂	0.001V/°C	0.0005V/°C	0.0003V/°C
噪声	0.002 Vrms	0.001 Vrms	0.001 Vrms
灵敏度温漂	100ppm/ °C		
输出信号	± 5VDC		
固有频率	30Hz		
频率响应	30Hz @ -3dB		
分辨率	3μradian(0.00017°)		
电源电压	± 12 ~ ± 18VDC		
消耗电流	± 15mA		
输出阻抗	100Ω		
工作温度	-40~80℃		
储存温度	-60~90℃		
振动	10G rms		
冲击	500g, 0.001 sec, ½ sine		
密封	MIL-STD 202, Method 112 (相当于IP68)		



引脚	功能
1	负电源端
2	电源和信号地
3	X轴输出
4	Y轴输出
5	正电源端
6	外壳地

尺寸单位: inch/mm

LSRP系列伺服倾角传感器

特点

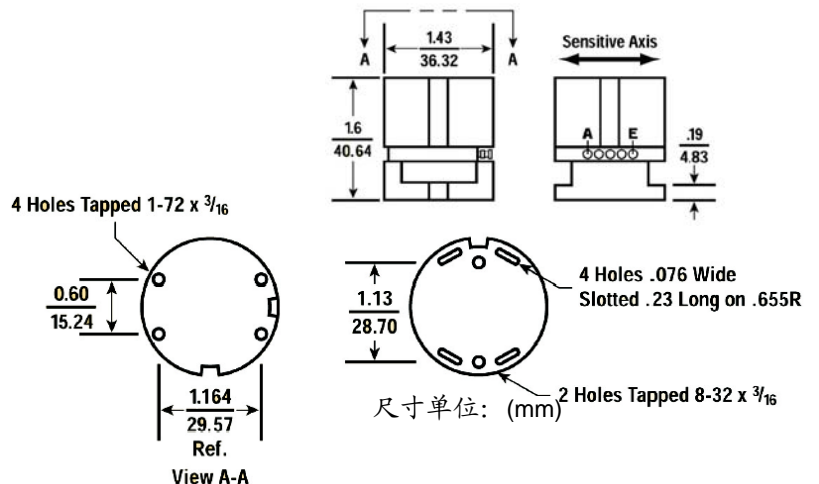
±1° ~ ±90° 测量范围
 分辨率1μrad(0.000057°)
 -40~85℃工作温度
 响应频率1~30Hz
 力平衡伺服原理

非线性< 0.05%
 输出信号±5VDC
 IP68防护等级
 ±12~ ±18VDC电源
 适应于各种恶劣环境



测量范围	± 1°	± 3°	± 14.5°	± 30°	± 90°
非线性	0.05%FRO	0.05%FRO	0.02%FRO	0.02%FRO	0.05%FRO
灵敏度	286.5V/g	95.5V/g	20V/g	10V/g	5V/g
灵敏度温漂	400ppm/ °C	300ppm/ °C	100ppm/ °C	60ppm/ °C	60ppm/ °C
输入轴对准性	0.15°	0.15°	0.25°	0.5°	1.0°
零点输出	0.1VDC	0.04VDC	0.02VDC	0.02VDC	0.02VDC
零点温漂	0.005 V/°C	0.003 V/°C	0.001V/°C	0.0005V/°C	0.0003V/°C
固有频率	1Hz	2Hz	15Hz	20Hz	40Hz
频率响应	1Hz @ -3dB	2Hz @ -3dB	15Hz @ -3dB	20Hz @ -3dB	40Hz @ -3dB
输出阻抗	15kΩ	5kΩ	16kΩ	8kΩ	4kΩ
输出信号	± 5VDC				
分辨率	1μradian(0.000057°)				
电源电压	± 12 ~ ± 18VDC				
消耗电流	± 15mA				
噪声	0.002 Vrms				
工作温度	-18~71°C				
储存温度	-60~90°C				
振动	20 G rms				
冲击	1500g, 0.5ms, ½ sine				
密封	MIL-STD 202, Method 112				

引脚	功能
A	正电源端
B	负电源端
C	电源和信号地
D	信号输出
E	自测试端



LSO系列伺服倾角传感器

特点

±1° ~ ±90° 测量范围
 分辨率1μrad(0.000057°)
 -40~85℃工作温度
 响应频率0.5~30Hz
 力平衡伺服原理

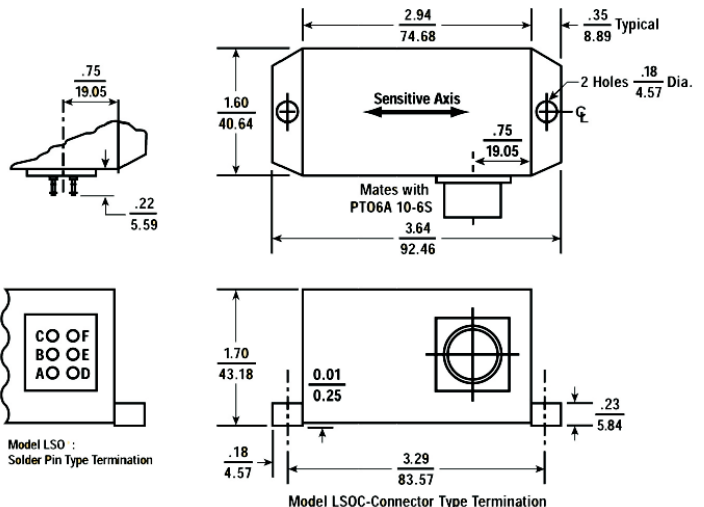
非线性< 0.02%
 输出信号± 5VDC 或4~20mA
 IP68防护等级
 ± 12~ ± 18VDC电源
 适应各种恶劣环境



测量范围	± 1°	± 3°	± 14.5°	± 30°	± 90°
非线性	0.05%FRO	0.05%FRO	0.02%FRO	0.02%FRO	0.05%FRO
灵敏度	286.5V/g	95.5V/g	20V/g	10V/g	5V/g
灵敏度温漂	400ppm/ °C	300ppm/ °C	100ppm/ °C	60ppm/ °C	60ppm/ °C
输入轴对准性	0.1°	0.15°	0.25°	0.5°	1.0°
零点输出	0.1VDC	0.04VDC	0.02VDC	0.02VDC	0.02VDC
零点温漂	0.005 V/°C	0.003 V/°C	0.001V/°C	0.0005V/°C	0.0003V/°C
固有频率	0.5Hz	2Hz	15Hz	20Hz	40Hz
频率响应	0.5Hz @ -3dB	2Hz @ -3dB	15Hz @ -3dB	20Hz @ -3dB	40Hz @ -3dB
输出阻抗	100Ω				
输出信号	± 5VDC或4~20mA				
分辨率	1μradian(0.000057°)				
电源电压	± 12 ~ ± 18VDC				
消耗电流	± 15mA				
噪声	0.002 Vrms				
工作温度	-18~71°C				
储存温度	-60~90°C				
振动	20 G rms				
冲击	1500g, 0.5ms, ½ sine				
密封	MIL-STD 202, Method 112				

引脚	功能
A	正电源端
B	负电源端
C	电源和信号地
D	信号输出
E	自测试地端
F	自测试正端

尺寸单位: (Inch/mm)



LCF-2000/3000系列伺服倾角传感器

特点

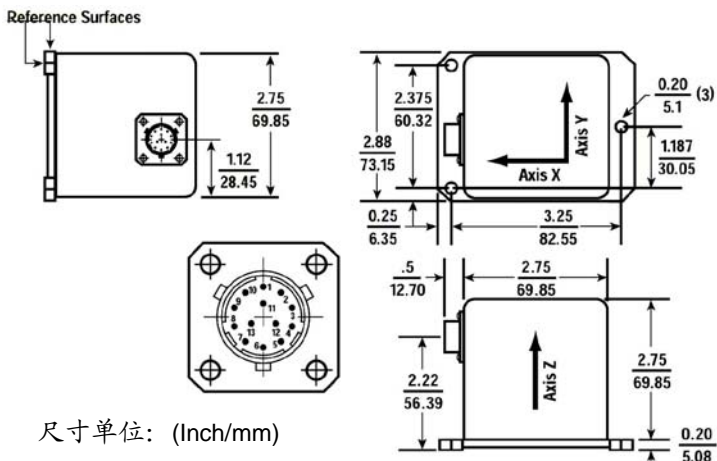
±1° ~ ±90° 测量范围
分辨率1μrad(0.000057°)
-40~85℃工作温度
响应频率3~30Hz
力平衡伺服原理

非线性<0.1%
输出信号±5VDC 或4~20mA
IP68防护等级
±12~ ±18VDC电源
适应各种恶劣环境



测量范围	±1°	±14.5°	±30°	±90°
非线性	0.05%FRO	0.02%FRO	0.02%FRO	0.1%FRO
灵敏度	286 .5V/g	20V/g	10V/g	5V/g
灵敏度温漂	200ppm/℃	100ppm/℃	100ppm/℃	100ppm/℃
输入轴对准性	0.25°	0.5°	1.0°	1.0°
零点输出	0.75VDC	0.075VDC	0.05VDC	0.025VDC
零点温漂	0.015 V/℃	0.001V/℃	0.0005V/℃	0.0003V/℃
固有频率	3Hz	30Hz	30Hz	30Hz
频率响应	3Hz @ -3dB	30Hz @ -3dB	30Hz @ -3dB	30Hz @ -3dB
输出信号	±5VDC或4~20mA			
分辨率	1μradian(0.000057°)			
电源电压	±12 ~ ±18VDC			
消耗电流	±30mA @ 双轴产品; ±45mA @ 三轴产品			
输出阻抗	100Ω			
噪声	0.002 Vrms			
工作温度	-40~80℃			
储存温度	-60~90℃			
振动	20 G rms			
冲击	1000g, 1ms, ½ sine			
密封	MIL-STD 202, Method 112			

引脚	功能
1	正电源端
2	负电源端
3	电源和信号地
4	X轴信号输出
5	Y轴信号输出
6	Z轴信号输出 (双轴产品时不使用)
7~13	-----



LCA-100系列伺服加速度传感器

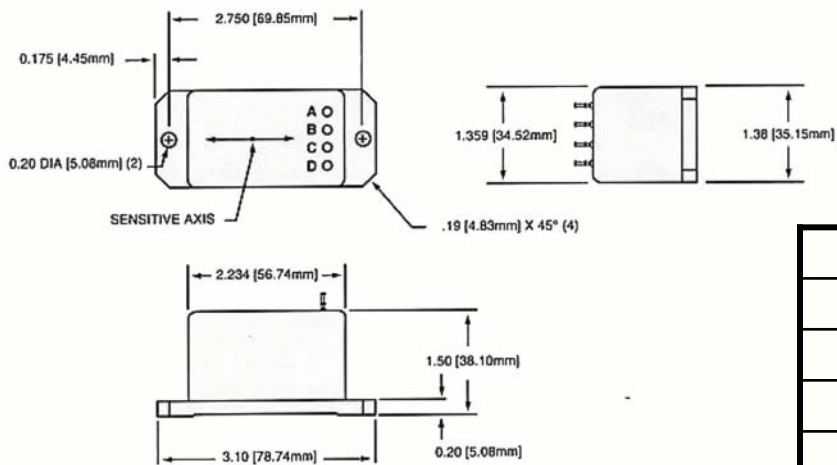
特点

± 0.5g~ ± 5g测量范围
 分辨率100μg
 -55~85℃工作温度
 响应频率60Hz
 力平衡伺服原理

非线性< 0.05%
 输出信号± 5VDC
 IP65防护等级
 ± 12~ ± 18VDC电源
 高精度，完全军用产品



测量范围	± 0.5g	± 2g	± 5g
灵敏度	10V/g	2.5V/g	1V/g
非线性	0.05%FRO		
输入轴对准性	1°		
零点输出	0.01g		
零点温漂	100μg/℃		
噪声	0.005 Vrms		
灵敏度温漂	180ppm/℃		
输出信号	± 5VDC		
固有频率	60Hz		
频率响应	60Hz @ -3dB		
分辨率	100μg		
电源电压	± 12 ~ ± 18VDC		
消耗电流	± 25mA		
输出阻抗	100Ω		
工作温度	-55~85℃		
储存温度	-40~90℃		
振动	20G rms		
冲击	1000g, 0.0011 sec, ½ sine		
密封	环氧树脂封装		



引脚	功能
A	正电源端
B	负电源端
C	电源和信号地
D	信号输出

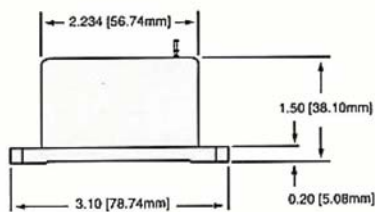
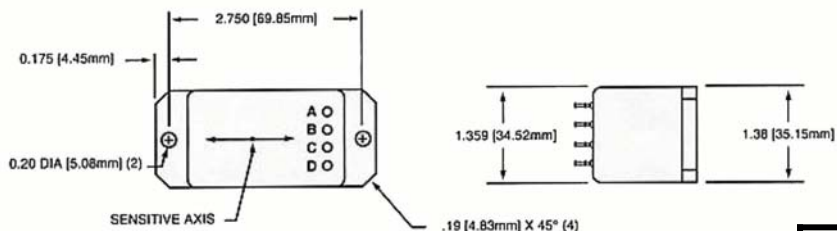
LCF200系列伺服加速度传感器

特点

$\pm 0.5g \sim \pm 5g$ 测量范围
 分辨率 $10\mu g$
 工作温度
 响应频率 $30Hz$
 力平衡伺服原理
 非线性 $< 0.05\%$
 输出信号 $\pm 5VDC$
 IP65 防护等级
 $-40 \sim 80^\circ C$
 $\pm 12 \sim \pm 18VDC$ 电源
 $\varnothing 22mm$ 直径



测量范围	$\pm 0.5g$	$\pm 2g$	$\pm 5g$
灵敏度	$10V/g$	$2.5V/g$	$1V/g$
非线性	0.05% FRO		
输入轴对准性	1°		
零点输出	0.005g		
零点温漂	$100\mu g/^\circ C$		
噪声	0.002 Vrms		
灵敏度温漂	$100ppm/^\circ C$		
输出信号	$\pm 5VDC$		
固有频率	30Hz		
频率响应	30Hz @ -3dB		
分辨率	$10\mu g$		
电源电压	$\pm 12 \sim \pm 18VDC$		
消耗电流	$\pm 15mA$		
输出阻抗	100Ω		
工作温度	$-40 \sim 80^\circ C$		
储存温度	$-40 \sim 90^\circ C$		
振动	20G rms		
冲击	1000g, 0.001 sec, $\frac{1}{2}$ sine		
密封	环氧树脂封装		



引脚	功能
A	正电源端
B	负电源端
C	电源和信号地
D	信号输出

LSMP系列伺服加速度传感器

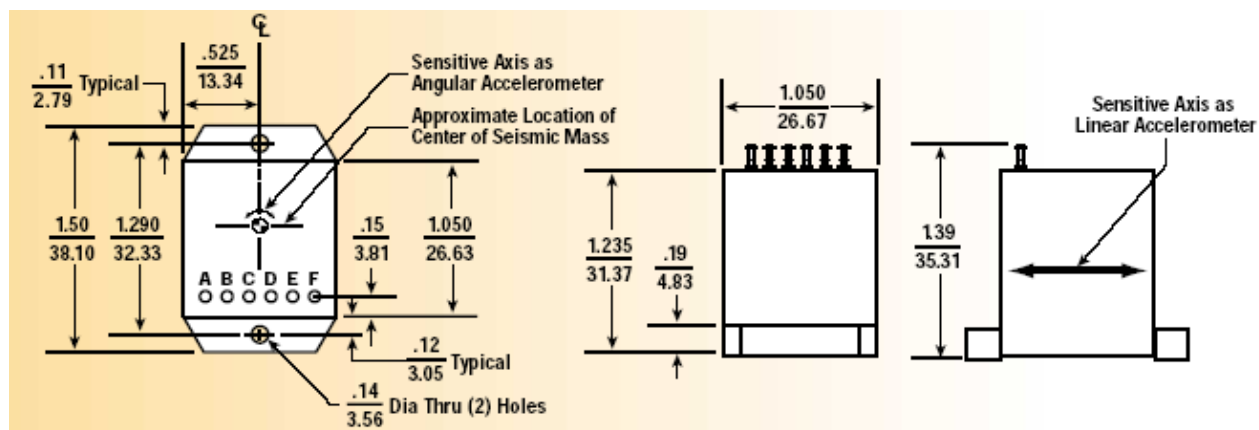
特点

± 0.5g~ ± 20g测量范围
分辨率10~50μg
-55~95℃工作温度
响应频率70~160Hz
航空航天级产品

非线性< 0.05~0.25%
输出信号± 5VDC
IP68防护等级
± 12~ ± 18VDC电源
1立方英寸体积, 56g重



测量范围	± 0.5g	± 1g	± 2g	± 5g	± 10g	± 20g
非线性	0.05%FRO	0.05%FRO	0.05%FRO	0.1%FRO	0.1%FRO	0.25%FRO
零点输出	0.05g	0.01g	0.01g	0.01g	0.02g	0.05g
零点温漂	50 μg/℃	50 μg/℃	50 μg/℃	100 μg/℃	100 μg/℃	200 μg/℃
灵敏度	10V/g	5V/g	2.5V/g	1V/g	0.5V/g	0.25V/g
灵敏度温漂	200ppm/℃	200ppm/℃	200ppm/℃	200ppm/℃	200ppm/℃	200ppm/℃
分辨率	10 μg	10 μg	10 μg	10 μg	20 μg	50 μg
固有频率	70Hz	100Hz	140Hz	100Hz	140Hz	160Hz
频率响应	70Hz @ -3dB	100Hz @ -3dB	140Hz @ -3dB	100Hz @ -3dB	140Hz @ -3dB	160Hz @ -3dB
输出阻抗	10 Ω	5 Ω	2.5 Ω	5 Ω	2.5 Ω	2.5 Ω
噪声	5 mV rms					
输入轴对准性	1°					
输出信号	± 5VDC					
电源电压	± 12 ~ ± 18VDC					
消耗电流	± 10mA					
工作温度	-55~95℃					
储存温度	-65~105℃					
冲击	100g , 11ms, 1/2 sine					
密封	MIL-STD 202, Method 112(相当于IP68)					
重量	2.0 Oz (56g)					



A脚	正电源	B脚	电压和信号地端	C脚	负电源
D脚	电流信号输出	E脚	电压信号输出	F脚	自测试端

LSBC系列伺服加速度传感器

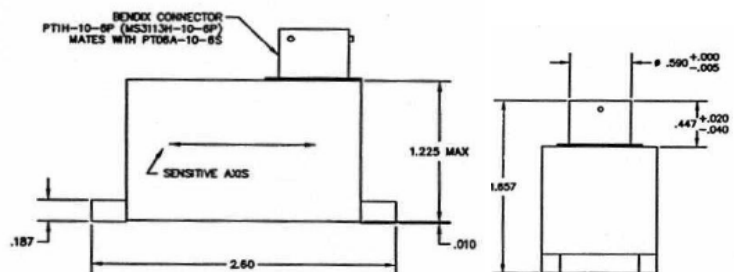
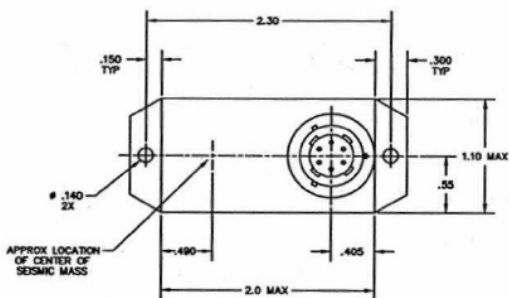
特点

± 0.5g~ ± 20g测量范围
分辨率10~50μg
-55~95℃工作温度
响应频率70~160Hz
航空航天级产品

非线性< 0.05~0.25%
输出信号± 5VDC
IP68防护等级
± 12~ ± 18VDC电源
小尺寸，高精度



测量范围	± 0.5g	± 1g	± 2g	± 5g	± 10g	± 20g
非线性	0.05%FRO	0.05%FRO	0.05%FRO	0.1%FRO	0.1%FRO	0.25%FRO
零点输出	0.05g	0.01g	0.01g	0.01g	0.02g	0.05g
零点温漂	50 μg/℃	50 μg/℃	50 μg/℃	100 μg/℃	100 μg/℃	200 μg/℃
灵敏度	10V/g	5V/g	2.5V/g	1V/g	0.5V/g	0.25V/g
灵敏度温漂	200ppm/℃	200ppm/℃	200ppm/℃	200ppm/℃	200ppm/℃	200ppm/℃
分辨率	10 μg	10 μg	10 μg	10 μg	20 μg	50 μg
固有频率	70Hz	100Hz	140Hz	100Hz	140Hz	160Hz
频率响应	70Hz @ -3dB	100Hz @ -3dB	140Hz @ -3dB	100Hz @ -3dB	140Hz @ -3dB	160Hz @ -3dB
输出阻抗	10KΩ	5KΩ	2.5KΩ	5KΩ	2.5KΩ	2.5KΩ
噪声	5 mV rms					
输入轴对准性	1°					
输出信号	± 5VDC					
电源电压	± 12 ~ ± 18VDC					
消耗电流	± 10mA					
工作温度	-55~95℃					
储存温度	-65~105℃					
冲击	100g , 11ms, 1/2 sine					
密封	MIL-STD 202, Method 112(相当于IP68)					



A脚	正电源	B脚	电压和信号地端	C脚	负电源
D脚	电流信号输出	E脚	电压信号输出	F脚	自测试端