

IN5135系列三位半直流电压电流数字面板表使用说明书

产品特点:

IN5135系列数显直流电压电流表具有精度高，稳定性好，抗干扰性能优越，显示清晰，工艺精良。产品外观大方，小巧精致美观，品质优良。

产品应用:

IN5135系列数显直流电压电流表，可广泛应用于各种仪器仪表，教学设备，电力电子，工业自动化控制设备，医疗器械，交直流稳压电源，教学设备等作为直流电参数显示部件，提升产品档次，为各类指针式仪表的首选更新换代品。

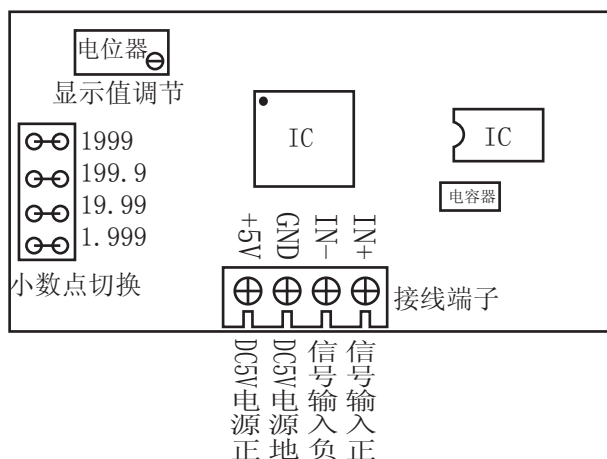
主要技术参数：（执行标准GB/14913-2002）

1. 工作电源：DC 5V±5%或DC 9V 12V 24V AC220V可选
2. 工作电流：≤80mA
3. 基本量程：±199.9mV或±1.999V
4. 输入阻抗：≥1MΩ
5. 准确度：±（0.2%读数+2个字）
6. 过量程显示：第一位显示"1"或"-1"，后三位全不显示
7. 工作温度：0-50℃
8. 工作湿度：≤85%RH
9. 显示字高：LED 0.56"
10. 外型尺寸：79×42×25(40) (mm)
11. 开孔尺寸：75×39 (mm)
12. 其他性能：自动归零，自动极性转换，小数点可任意设定，数据保持等功能。

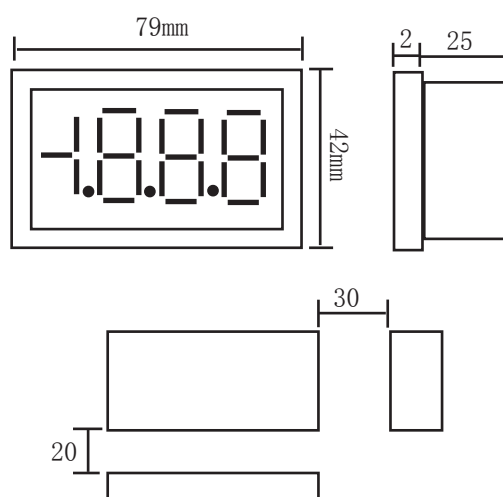
产品连接线说明:

仪表接线及开孔尺寸如图所示:

IN5135系列接线图



外形及安装尺寸



以上接线图仅供参考，请以仪表壳体的接线图为准