

# DM3A系列三位半直流电压电流数字面板表使用说明书

## 产品特点：

DM3A系列数显直流电压电流表具有精度高，稳定性好，抗干扰性强，显示清晰，产品外观大方，小巧精致美观，通用型外壳。

## 产品应用：

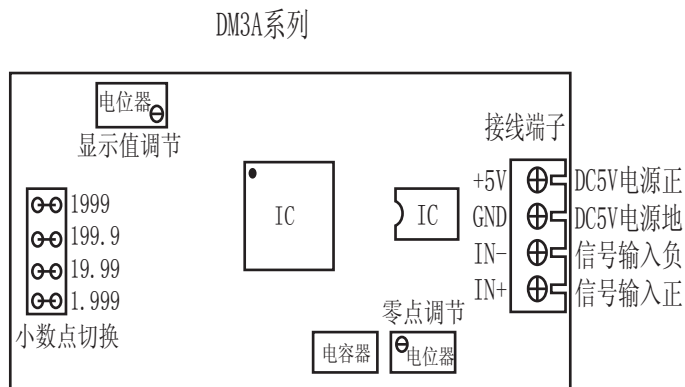
DM3A系列数显直流电压电流表，可广泛应用于各种仪器仪表，教学设备，电力电子，工业自动化控制设备，医疗器械，交直流稳压电源，作为直流电压、电流、温度、湿度、压力、重量、长度等参数的测量，能直观准确的显示出所测量的参数，更能提升产品档次，现为各类指针式仪表的首选更新换代的重要产品。

## 主要技术参数：（执行标准GB/14913-2002）

1. 工作电源：DC 5V±5%单电源或DC:9V 12V 24V可选
2. 工作电流：≤50mA
3. 测量速度：2.5次 / 秒
4. 输入阻抗：≥1MΩ
5. 准确度：±（0.2%读数+2个字）
6. 过量程显示：第一位显示"1"或"-1"，后三位全不显示
7. 工作温度：0-50℃
8. 工作湿度：≤85%RH
9. 显示字高：LED 0.56"
10. 外型尺寸：72×36×25(mm)
11. 开孔尺寸：68.5×33.5 (mm)
12. 其他性能：自动归零，自动极性转换，小数点可任意设定，数据保持等功能。

## 产品连接线说明：

仪表接线如图所示：



外形及安装尺寸

