



SDR05
结露传感器
数据手册

制造商：宁波江北君荣电子科技有限公司
电 话：0574-87386939, 87386837, 87386739
网 址：<http://www.nbjrdz.com>
地 址：宁波江北区倪家堰路7号

名称	结露传感器	宁波江北君荣科技有 限公司研发部	制定	2005.4.25.
			修订 1	2006.6.6.
型号	SDR05		修订 2	
			修订 3	

1、简介

SDR05 结露传感器是正特性开关型元件，对低湿不敏感而仅对高湿敏感，可在直流电压下工作，质量稳定，可靠性达到国际先进水平。

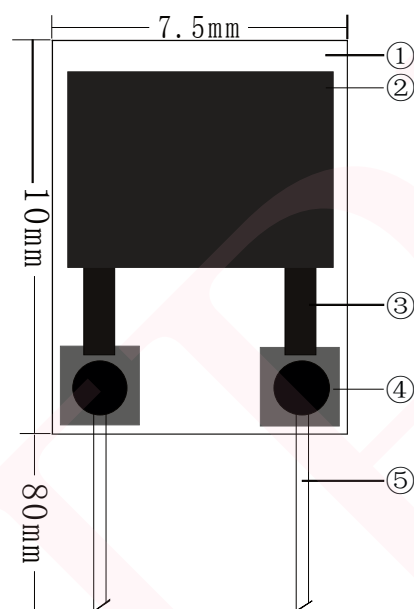
2、特点

- 高湿环境下具有极高敏感性
- 具有开关功能
- 直流电压下工作
- 响应速度快
- 抗污染能力强
- 高可靠性、稳定性好

3、应用

电子、制药、医疗、粮食、仓储、烟草、纺织、气象等行业结露检测。

4、外型尺寸



序号	名称	材料	颜色
1	陶瓷基板	陶瓷	白
2	感湿膜	感湿材料	黑
3	叉型电极	碳浆	黑
4	引脚	金属	银
5	引线	铜线	蓝

5、技术参数

(1) 使用范围

- 最高使用电压：DC 1 V Max
- 使用温度范围：+1~60℃
- 使用湿度范围：1~100%RH
- 结露测试范围：94~100%RH

(2) 特性

项目		试验条件	规格	
电阻值		75%RH 25℃	10K Ω Max	
		93%RH 25℃	70K Ω Max	
		100%RH 60℃	200K Ω Max	
响应速度		25℃, 60%RH→60℃, 100%RH	5 秒以下	
温度循环		-40℃, 30 分钟→85℃, 30 分钟 5 个循环	试验后的特征 1、响应速度: 10 秒以下 2、电阻值↓	
放置	高温	85℃, 2000 小时		
	低温	-40℃, 2000 小时		
	低湿	40℃, 5%RH, 2000 小时		
	高湿	40℃, 90~95%RH, 2000 小时	25℃, 75%RH	20K Ω Max
高湿负载		40℃, 90~95%RH 中加 DC 0.8V 2000 小时	25℃, 93%RH	90~100K Ω
结露循环		25℃, 60%RH, 57 分钟←→ 25℃, 100%RH 3 分钟 2000 次	60℃, 100%RH	100K Ω 以上

6、 注意事项

- 清洗条件: 不得使用溶剂类, 可用棉棒在水汽下轻擦。
- 安装时, 传感器要接触良好, 以保证其灵敏性。
- 检测传感器参数时宜用纯水。
- 避免长时间将传感器放置在 60℃ 以上的水蒸气下。
- 保存条件: -20~60℃

7、 特性曲线

