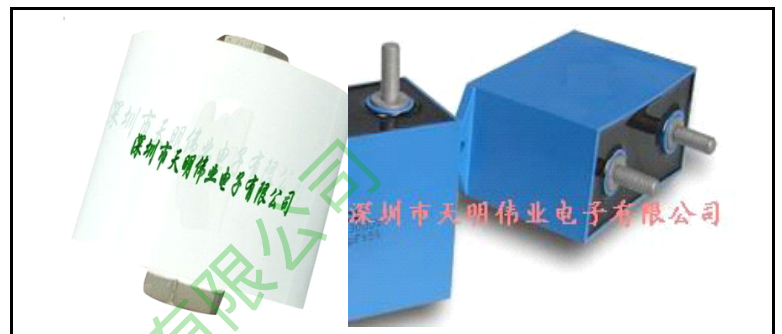


DAWN capacitors

DAWN-DCH SERIES

高频高压感应加热谐振电容器

用于：高频感应加热、高压静电除尘、
医疗设备高频谐振线路。



(圆柱体)

(方形盒式)

产品应用：

高频感应加热设备、以及高压电源选频网络等谐振电路作
谐振用

电容器特点

参考标准：符合IEC60110-1 GBT3984.1-2004 CGE企业标准

- 无感型结构
- 电容器干式结构技术
- 介质材料：双面聚丙烯(PP)膜，特殊喷金工艺
- 较低的等效串联电阻
- 较低的等效串联电感
- 较高的纹波电流承受能力
- 密封用阻燃环气树脂填充
- 引出端：铜螺杆端子(M8, M10)

技术参数：

额定电压： U_n 400~5000VAC

容量范围：0.06UF~10UF

容量误差： $\pm 5\%$ (J) $\pm 10\%$ (K)

工作温度： -40°C ~ $+85^{\circ}\text{C}$

耐电压： $2.0U_r$ (DC)测试条件 10s, $t_{25\pm 5^{\circ}\text{C}}$, 1Min

耐冲击电流能力： $dv/dt > 100\text{v}/\mu\text{s}$



www.dawn-cap.com www.dawn-cap.cn

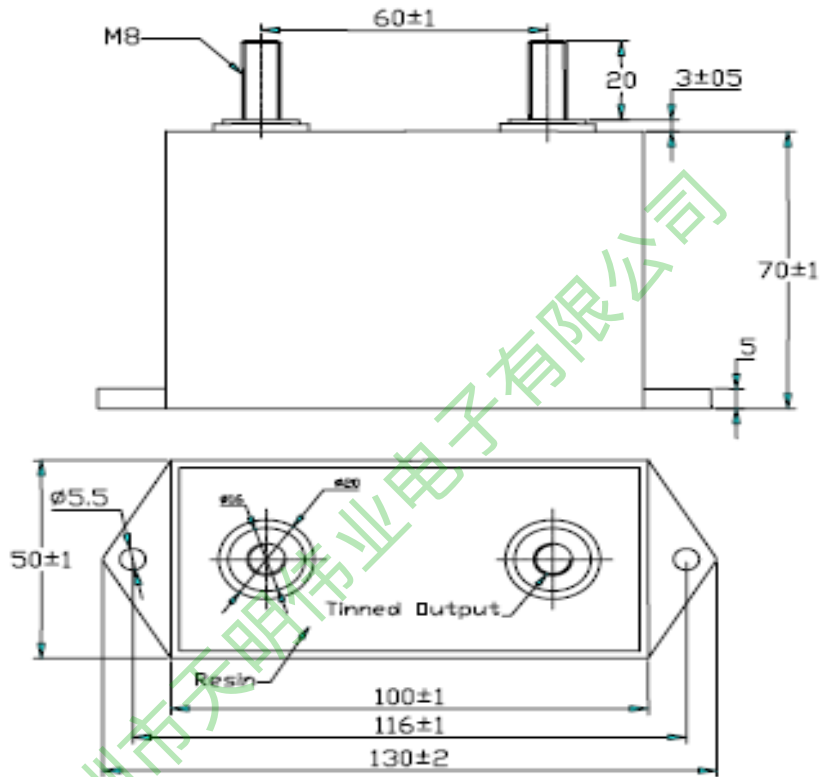
高频高压电力电子电容器供应商



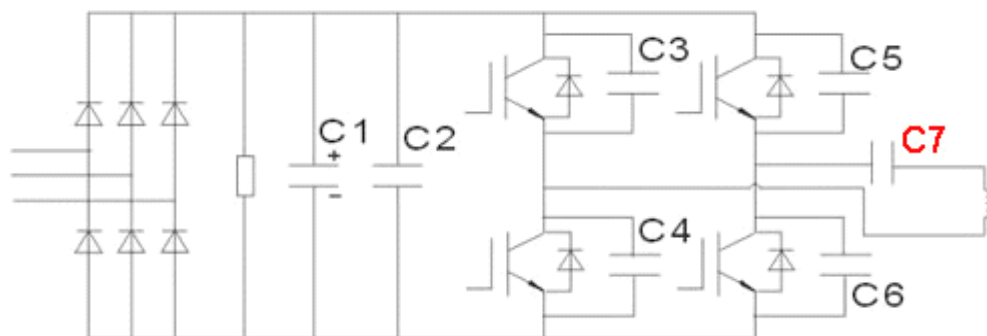
HV-HF Resonant
MKP-DCH-Capacitor

高频高压感应加热谐振电容器 (Resonant capacitor)

外形规格图 Outline Drawing (盒式为例)



应用电路图:



C7: 谐振电容器



HV-HF Resonant
MKP-DHC-Capacitor

Part Number	Capacitance (μF)	Full Power Freq (HZ)	Irms max. (A)	du/dt (v/ μs)	Ipeak (A)	ESR (m Ω)
Up-peak 500Vac Urms 250Vac						
DCH-500-10	10	8	120	240	2400	1.1
DCH-500-7.5	7.5	10	120	250	1857	1.2
Up-peak 750Vac Urms 350Vac						
DCH-750-6.8	6.8	10	120	300	2040	1.2
DCH-750-5.0	5	14	120	300	1500	1.2
Up-peak 1000Vac Urms 400Vac						
DCH-1000-4.7	4.7	10	120	460	2162	1.1
DCH-1000-3.3	3.3	13	110	470	1551	1.2
DCH-1000-1.5	1.5	27	100	1010	1515	1.2
DCH-1000-1.0	1	40	100	1390	1390	1.3
Up-peak 1500Vac Urms 550Vac						
DCH-1500-1.0	1	33	80	590	590	2.6
DCH-1500-0.68	0.68	32	75	920	626	2.8
DCH-1500-0.60	0.6	36	75	920	552	2.9
Up-peak 2000Vac Urms 750Vac						
DCH-2000-1.0	1	15	70	590	590	2.6
DCH-2000-0.68	0.68	22	70	660	449	2.8
DCH-2000-0.47	0.47	27	60	1230	578	2.9
DCH-2000-0.33	0.33	39	60	1350	446	3.1
Up-peak 3000Vac Urms 1000Vac						
DCH-3000-0.24	0.24	33	50	1960	470	3.2
DCH-3000-0.15	0.15	48	45	2950	443	3.5
DCH-3000-0.12	0.12	53	40	3350	402	3.8
DCH-3000-0.10	0.1	64	40	3350	335	4.1
DCH-3000-0.06	0.06	80	30	4740	284	7.6