



Ph Free

RoHS対応品

■特長

- 超小型表面実装タイプ (3.2×2.5×1.0mm)
- リフローはんだ対応
- AFC回路内蔵
- 電源電圧：2.3～3.6V対応可能
- 周波数偏差：±2.0×10⁻⁶/-30～+85°C
- 低消費電流対応タイプ有り
- 低位相ノイズ対応タイプ有り

■用途

- 3G (CDMA, W-CDMA, TD-SCDMA)、GPRS、GSM、Wi-Fi、WiMAX他
- 特定小電力無線

■品名表示方法

KT3225P 26000 D C W 28 T xx
 ① ② ③ ④ ⑤ ⑥ ⑦ ⑧

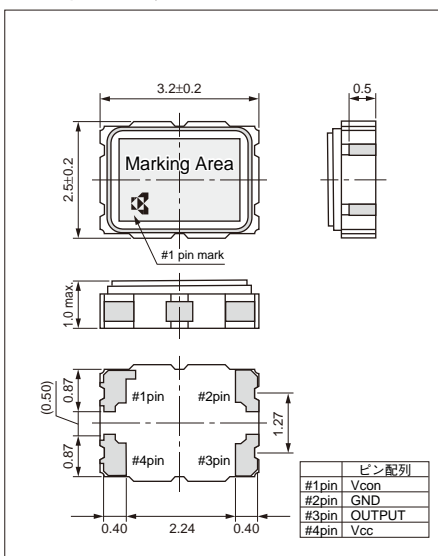
①型名	⑥電源電圧
②出力周波数	28 2.8V 30 3.0V
③周波数偏差	⑦周波数可変範囲
B ±1.0×10 ⁻⁶	T VC無し
C ±1.5×10 ⁻⁶	その他※ VC付き
D ±2.0×10 ⁻⁶	※個別仕様
④下限保証温度	⑧客先個別仕様
C -30°C	
E -20°C	
G -10°C	
⑤上限保証温度	
W +85°C	
V +80°C	
U +75°C	

■規格

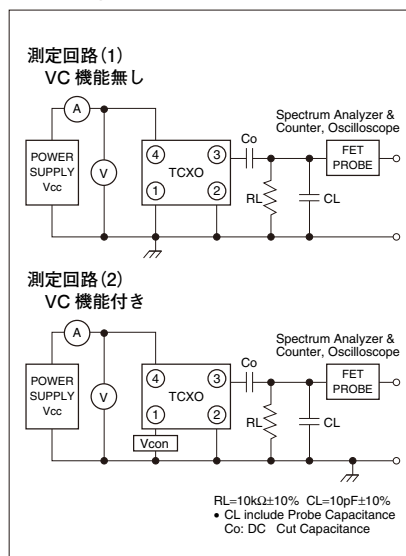
項目	記号	条件/備考	規格		単位
			Min.	Max.	
出力周波数範囲	f _o	標準出力周波数：13、14.4、19.2、21.25、26、38.4、40、52	13	52	MHz
発振器周波数許容偏差	f _{tol}	vs 温度	-2	+2	×10 ⁻⁶
		vs 負荷	-0.1	+0.1	
		vs 電源電圧	-0.2	+0.2	
周波数経時変化	f _{age}	Per Year	-1	+1	×10 ⁻⁶
保存温度範囲	T _{stg}		-40	+85	°C
動作温度範囲	T _{use}		-30	+85	°C
周波数可変範囲	f _{cont}	正方向(Positive)	±8	±15	×10 ⁻⁶
電源電圧	V _{cc}		2.3	3.6	V
出力電圧	V _{pp}	10k ohm // 10pF	0.8	—	V _{p-p}
消費電流(最大負荷時)	I _{cc}		—	2	mA
高調波比	—		—	-5	dBc

■形状・寸法

(単位：mm)



■測定回路



■推奨ランドパターン

(単位：mm)

