

ダイオード(3相整流モジュール)

DF40AA120/160

UL;E76102(M)

絶縁形、一般整流用三相ブリッジ

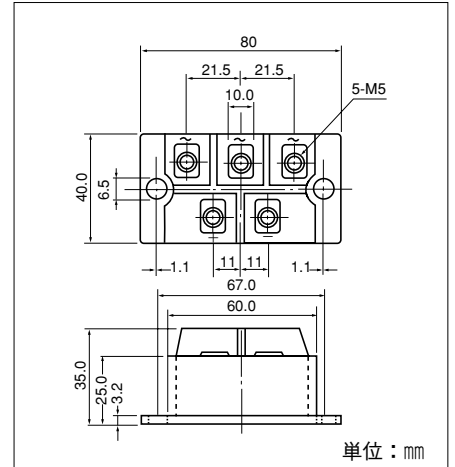
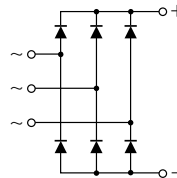
SanRex パワーモジュールDF40AAシリーズは、三相全波整流用として設計された絶縁形ダイオードモジュールです。6個のダイオードを内部で三相ブリッジ接続しており、定格直流出力電流は40A ($T_c=116^\circ\text{C}$)、定格ピーク繰返し逆電圧は最大1600Vまであります。

(特徴)

- 最大接合部温度 (T_{jMAX}) は 150°C です。
- 絶縁タイプ (電極端子—取付ベース間) なので、他のパワーモジュールと同一フィンに取付けが可能です。
- ガラスパッシベーションを採用しているので高信頼性です。

(用途)

- AC、DCモータ制御インバータ、交流安定化電源、スイッチング電源等の三相交流入力整流部



■最大定格

(特にことわらない限り $T_j=25^\circ\text{C}$)

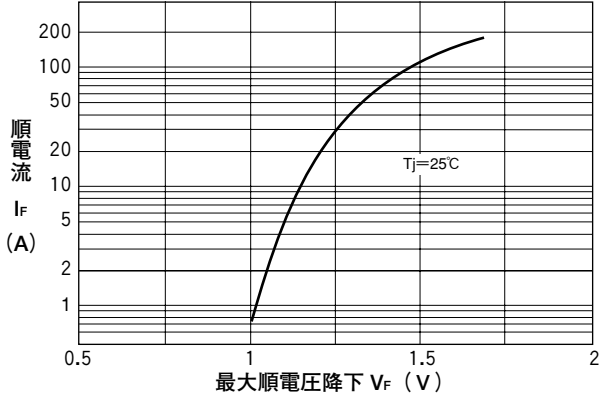
記号	項目	定格値		単位
		DF40AA120	DF40AA160	
V_{RRM}	ピーク繰返し逆電圧	1200	1600	V
V_{RSM}	ピーク非繰返し逆電圧	1300	1700	V

記号	項目	条件	定格値	単位	
I_D	直流出力電流	三相全波整流回路 $T_c=116^\circ\text{C}$	40	A	
I_{FMS}	サージ(順)電流	50/60Hz, 正弦波1サイクル, 波高値, 非繰返し	640/700	A	
T_j	接合部温度		$-40 \sim +150$	$^\circ\text{C}$	
T_{stg}	保存温度		$-40 \sim +125$	$^\circ\text{C}$	
V_{ISO}	絶縁耐圧	主端子—ケース間, A.C. 1分間	2500	V	
	締付トルク	取付け (M6)	推奨値 2.5~3.9 (25~40)	4.7 (48)	N·m (kgf·cm)
		端子 (M5)	推奨値 1.5~2.5 (15~25)	2.7 (28)	
	質量	標準値	200	g	

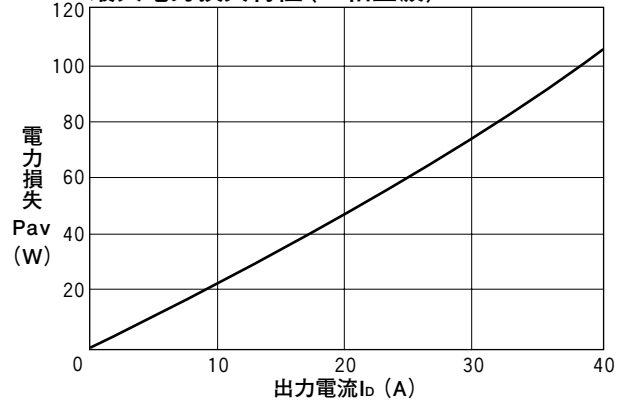
■電気的特性

記号	項目	条件	規格値	単位
I_{RRM}	最大逆電流	$T_j=150^\circ\text{C}$ V_{RRM} 印加	8.0	mA
V_{FM}	最大順電圧降下	$T_j=25^\circ\text{C}$, $I_{FM}=40\text{A}$ 瞬時測定	1.3	V
$R_{th(j-c)}$	最大熱抵抗	接合部—ケース間	0.32	$^\circ\text{C/W}$

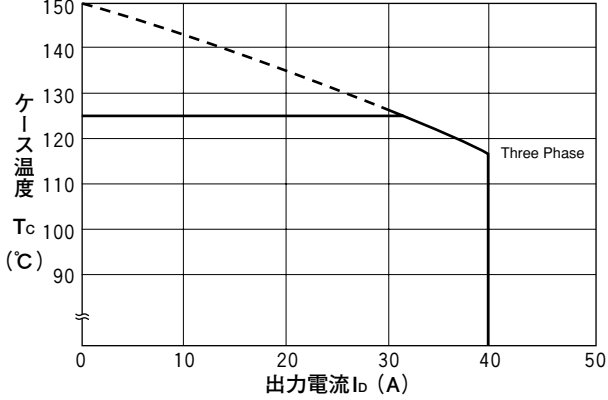
最大順電圧降下



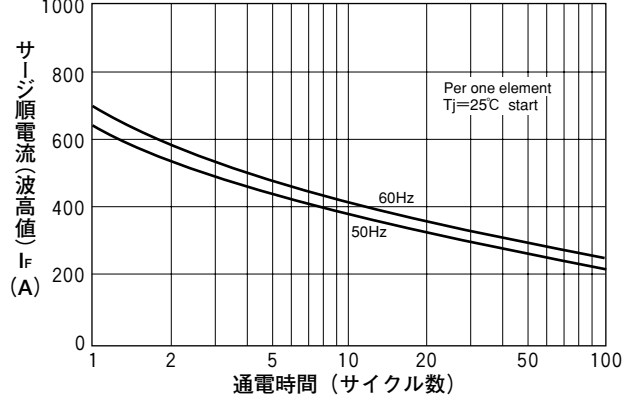
最大電力損失特性 (三相全波)



出力電流対最大許容ケース温度



サージ電流耐量 (非繰返し)



最大過渡熱インピーダンス

