

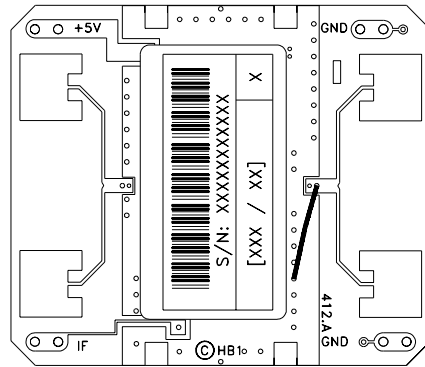


### HB100 微波移动传感器使用说明书

#### 安装说明书

#### 1、 连接。

接模块上所标示的端口：+5V GND (地), IF (信号) 分别焊好，看图 A

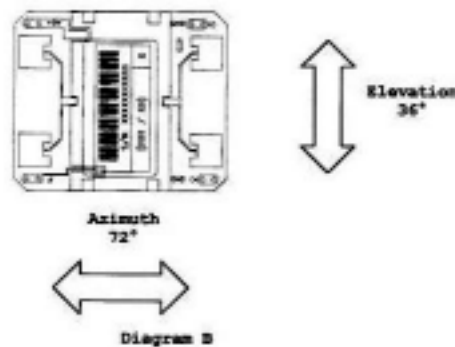


#### 2、 发射频率

微波模块的频率和功能在出厂时，已被调好：请不要随便调动。否则会影响功能。

#### 3、 辐射角

4、 安装模块必须使其天线面向被测的区域，用户可以改变其方向，以达到最好的覆盖面积，如下图显示。辐射宽度由模块天线的辐射角以及它们的功率来控制。(HPBW)



#### 5、 输出信号。

在信号输出端 (IF) 有三种型号的信号输出

**多谱勒移位 (Doppler Shift)**——当有物体在覆盖面积移动时，在信号输出 (IF) 端有多谱勒信号输出，其输出强度与发射能量的反射强度有关，一般在微伏级，所以需要高增益的低频放大器来处理该信号，使它能达到用处理器来处理。多谱勒信号的频率与物体运动和速度成正比；一般人类走动的多谱勒信号频率在 100HZ 以下。

香港地址：香港九龍旺角塘尾道 54-58 號永利工業大廈 1405 室 TEL: (852) 23982562 FAX: (852) 23981536

E-mail: [cwau5865@netvigator.com](mailto:cwau5865@netvigator.com)

深圳廠址：深圳市福田區八卦四路利嘉大廈西 3 樓 R 座 郵編：518029

TEL: 0755-25875075 82408374 FAX: 0755-25929119 E-mail: [lujiafu@163.com](mailto:lujiafu@163.com)

門市地址：深圳市福田區中航路都會 100 一樓 1A026 TEL: 0755-83014608



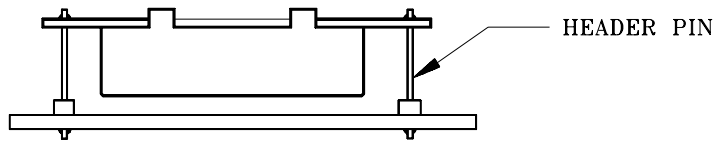
# 深圳市翰群科技有限公司

## SHENZHEN CONTIN TECHNOLOGY LIMITED

**噪音信号**——组件内部及环保所产生的噪音,尤其照明灯(其主本在 100/120HZ)非常接近,人类移动所产生的多谱勒信号频率。

**直流信号 (DC Lev)**——大概电压在 0.1 伏之间的直流信号存在于 IF 输出端,它的极性可以正的也可以是负的. 故建议用交流吻合方法连接信号输出(IF)和低频放大器之间.

建议用单根端子 (Header Pins) 将模块焊接在主板 (放大电路) 上,即分别在模块上的+5V, IF, GND 等三端,这样做比较平衡和牢固安装模块。当然也可以用其它方法,应免使模块受到压力而变形。这将影响其性能。请参考下图 C。



### HB100 微波模块

HB100 微波移动传感器是 X 波段移动传感多谱勒模块,其由多普勒效应收发机模块利用 DRO (介质谐振振荡器) 和微带接插天线技术实现了低电流消耗、高温稳定性、高灵敏度和扁平外形,是理想的低成本移动检测器。其基波振动是由 GAS FET 介质,谐振振荡器 (DRO) 不会产生辐射谐波。

模块采用表面安装组件,体积小,可靠性高,通常用于防盗系统与自动门控制中,本模块与红外传感器组成比检测,可以有效地减少误报。

#### 性能

低电流消耗  
其波式脉冲工作  
长检测距离

#### 应用

微波红外移动检测器  
自动门控制器  
灯光控制开关  
速度测量

#### 多谱勒等式

$$F_d = 2v(F_t/c)\cos\theta$$

这里  $F_d$  = 多谱勒频率

$v$  = 目标速度

$F_t$  = 发射频率

$c$  = 光速 (3\*10 米/秒)

$\theta$  = 物体移动方向与使传感器生标之间的角度。

例如: 如果物体直朝向 ACD2400-050, 移动。

(  $F_t = 10.525\text{GHE}$  )

$F_d = 19.49\text{V}$  (千米/小时)

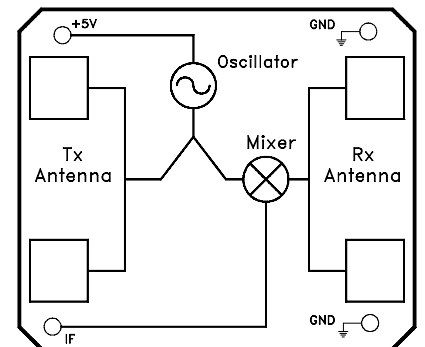


Diagram A: Block Diagram

香港地址: 香港九龍旺角塘尾道 54-58 號永利工業大廈 1405 室 TEL: (852) 23982562 FAX: (852) 23981536

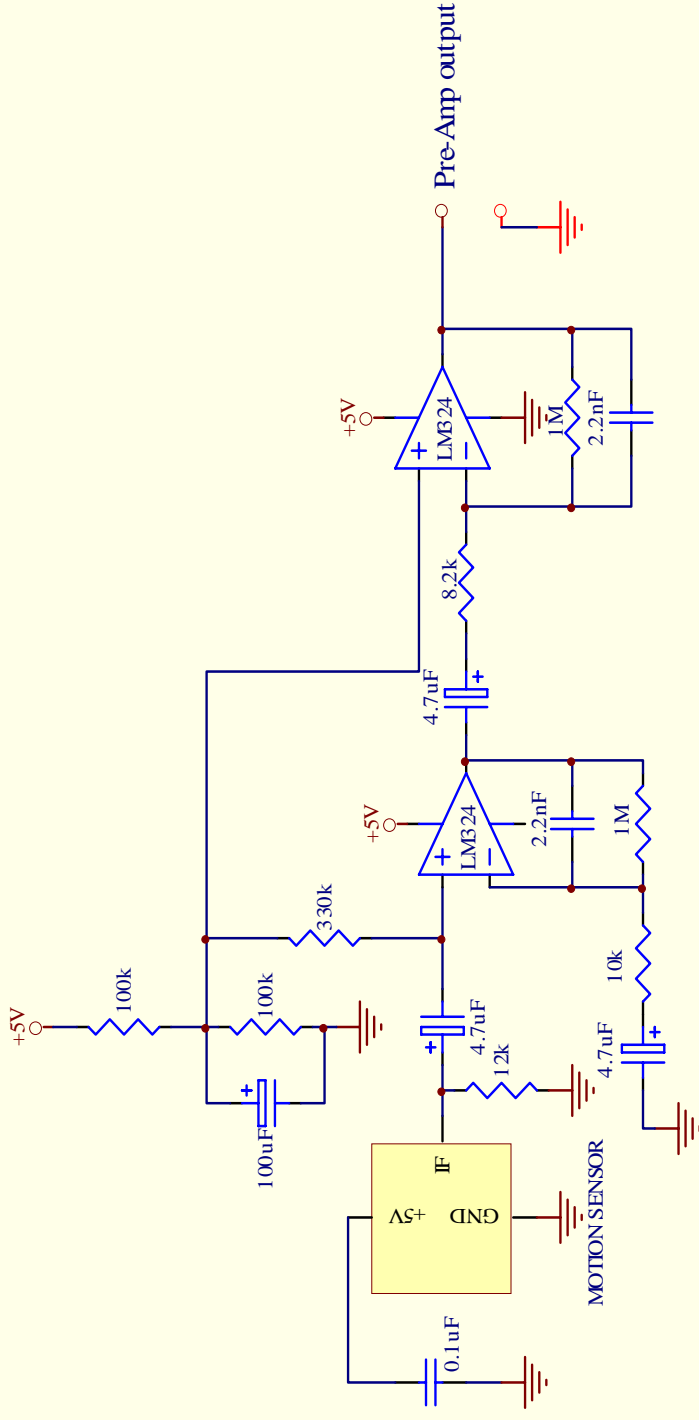
E-mail: [cwau5865@netvigator.com](mailto:cwau5865@netvigator.com)

深圳廠址: 深圳市福田區八卦四路利嘉大廈西 3 樓 R 座 郵編: 518029

TEL: 0755-25875075 82408374 FAX: 0755-25929119 E-mail: [lujiafu@163.com](mailto:lujiafu@163.com)

門市地址: 深圳市福田區中航路都會 100 一樓 1A026 TEL: 0755-83014608

## Annex 2: Amplifier Circuit (CW operation)



## Annex 3: Amplifier Circuit (pulse operation, PRF=2 KHZ, Duty Cycle=4%)

