



RS-3023 导轨式双输出电位器隔离传感器

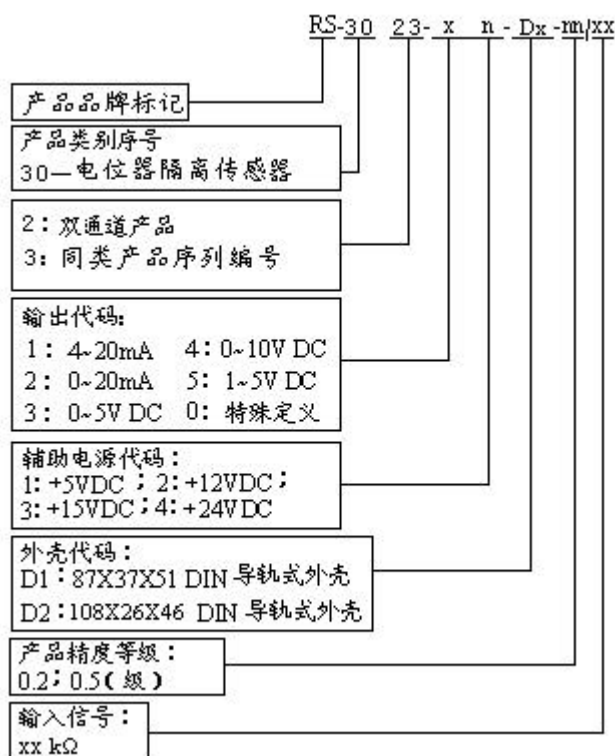
主要特性

精度等级：0.2 级,0.5 级
信号输入：0~300 /0~500 /0~1.0k
信号输出：0~5V/0~10V/0~10mA/0~20mA/4~20mA 等
辅助电源：+5V、+12V、+15V、+24V、110V、220V

概述

该产品是一种电位器类测量隔离传感器,主要用于需要用电位器来测量角度(或方位)、距离(或长度)、应变电阻(压力,电子衡)、手动给定(或速度给定)等测量方面。该产品输入/双输出/辅助电源之间是完全隔离(四隔离),可以承受 2500VDC 的隔离耐压。产品采用 DIN35 国际标准导轨安装方式,体积小、精度高,性能稳定、性价比高,可以广泛应用在石油、化工、电力、仪器仪表和工业控制等行业。

型号及定义



产品选型举例

输入： 0~1k
输出 1： 4~20mA
输出 2： 4~20mA
辅助电源： 220VAC
精度等级： 0.2%
产品型号： RS-3023-19D1-0.2/0~1k



框图

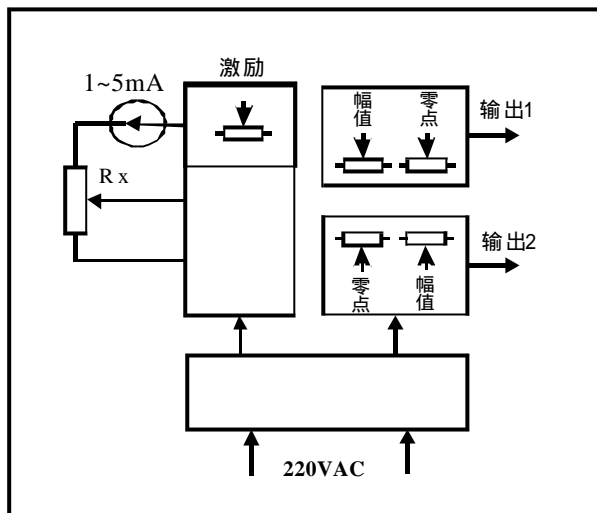


图 1 功能框图

通用参数

| | |
|--------------------------------|----------------------|
| 精度等级 --- 0.2%, 0.5% | 隔 离 --- 信号输入/输出/辅助电源 |
| 辅助电源 --- +5V、12V、24V (DC) ±10% | 绝缘电阻 --- 20M |
| 工作温度 --- -20 ~ +60 | 耐 压 --- 信号输入/输出/辅助电源 |
| 工作湿度 --- 10 ~ 90% (无凝露) | 3KVDC, 1 分钟, 漏电流 1mA |
| 存储温度 --- -40 ~ +80 | |

RS-3023 系列产品外型尺寸及外接线路描述

引脚定义说明:

| Pin | | 引脚功能 |
|-----|-------|-----------|
| 1 | Rx2 | 接电位器滑动点 |
| 2 | Rx1 | 接电位器 1#端 |
| 3 | Rin3 | 接电位器 3#端 |
| 4 | NC | 空脚 |
| 5 | Vc | 辅助电源正端 |
| 6 | GND | 辅助电源负端 |
| 7 | OUT2- | 输出信号 2 负端 |
| 8 | OUT2+ | 输出信号 2 正端 |
| 9 | OUT1- | 输出信号 1 负端 |
| 10 | OUT1+ | 输出信号 1 正端 |
| 11 | NC | 空脚 |
| 12 | NC | 空脚 |

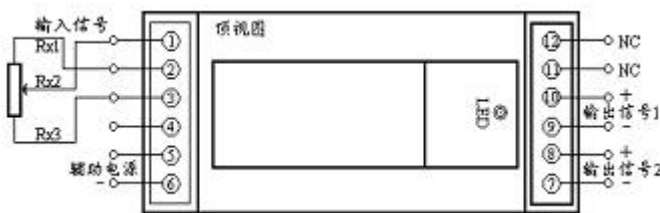


图 2 引脚定义图



产品调试

1. 如果电位器的旋转方向与输出信号相反，请将 Rx1 和 Rx3 两端对换；
2. 如果输入为两线电阻时，将端子 1(Rx2)和 3(Rx3)短接，端子 1, 2 接输被测电阻；
3. 当输入电位器的规格（即最大阻值）改变时，应适当调节激励大小。调节方法是：

，两线电阻输入时，按图 2 接好线（将端子 1(Rx2)和 3(Rx3)短接）后，首先将被测电位器调节到最大值，然后调节产品上的激励电位器，使得端子 1, 2 之间的电压值约为 1VDC (0.9~ 1.1V)，再分别调节产品输出 1 和输出 2 的零点和幅值电位器，使得零点，幅值都满足精度要求即可。

，三线电阻输入时，按图 2 接好线后，调节产品上的激励电位器，使得端子 2, 3 之间的电压值约为 1VDC (0.9~ 1.1V)，再分别调节产品输出 1 和输出 2 的零点和幅值电位器，使得零点，幅值都满足精度要求即可。

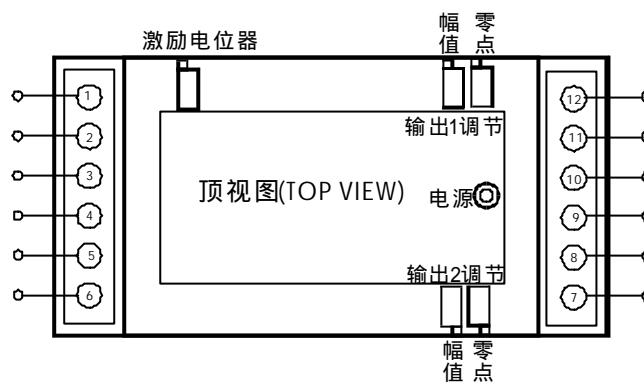


图 3 调节电位器图

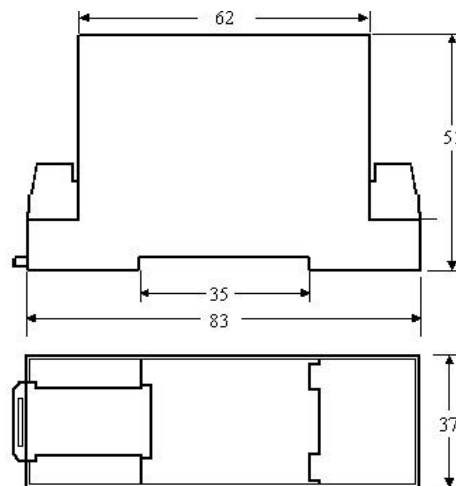


图 4 产品尺寸图