



深圳市新三宁电子有限公司

SHENZHEN XSN ELECTRONIC LIMITED

承认书 FOR APPROVAL

客 户 :
CUSTOMER: _____

品 名 :
DESCRIPTION NO.: CCFL INVERTER

料 号 :
PART NO. : SNB-0108

样品编号:
SAMPLE NO.: 001

日 期:
DATE: _____

版 本:
EDITION: VER: 1.0

客户承认 APPROVED BY		制造单位 MANUFACTURED BY		
APPROVED BY	CHECKED BY	APPROVED BY	CHECKED BY	DESINGED BY
		<i>Sean.lee</i>	<i>SoLee</i>	李绍友
需改进项目(客户填写):				

地址: 广东省深圳市石岩镇三祝里工业区 8 号 A 栋

Add: 8# SanZhuLi Industrial ShiYan town ShenZhen City GuangDong Provice

TEL : 0755-21569158 27634929 21947646

FAX: 0755-27634712



1. 描述

这是个直流转为交流的逆变器，可用在 1 灯的 CCFL LCD 背光照明。

2. 特点

高效率，低损耗，宽温度范围可正常工作。

3. 使用范围

这款直流转交流的逆变器是用在所有单灯的数码相框的 LCD 显示屏上

4. 匹配负载

1 灯管 15 寸 AUO 液晶显示屏(更改部分参数，可适用于所有的单灯 CCFL LCD 显示屏上)

5. 最大工作环境

工作温度： 0°C -- 50°C

储存温度： -20°C -- 60°C

工作湿度： 10% -- 80RH

储存湿度： 10% -- 90RH

6. 输入电参数

PARAMETER	SYMBOL	MIN	TYP	MAX	UNIT	REMARK
INPUT VOLTAGE	Vin	10.8	12	13.2	V	
INPUT CURRENT	Iin		0.45	0.6	A	Vin=12V, Von/off=5V Vadj=0V, RL=100KΩ x 1
INPUT POWER	Pin	-	5.4	6.0	W	Vin=12V, Von/off=5V Vadj=0V, RL=100KΩ x 1
INPUT VOLTAGE	Von/off	-	0	0.8	V	Off State
INPUT VOLTAGE	Von/off	2.5	5.0	5.5	V	On State
INPUT VOLTAGE	Vadj					NC
EFFICIENCY	η	80	85	-	%	Vin=12V, Von/off=5V Vadj=0V, RL=100KΩ x 1



7. 输出电参数

PARAMETER	SYMBOL	MIN	TYP	MAX	UNIT	REMARK
LAMP CURRENT	IL	5.8	6.8	7.5	mA	Vin=12V, Von/off=5V Vadj=NC, RL=100KΩ
LAMP VOLTAGE	VL	-	550	650	Vrms	Vin=12V, Von/off=5V Vadj=0V, RL=100KΩ
FREQUENCY	FL	40	50	80	KHz	Vin=12V, Von/off=5V Vadj=0V, RL=100KΩ
LAMP START VOLTAGE	Vs	-	1150	-	Vrms	Vin=12V, Von/off=5V Vadj=0V, RL=∞

8. PIN ASSIGNMENTS

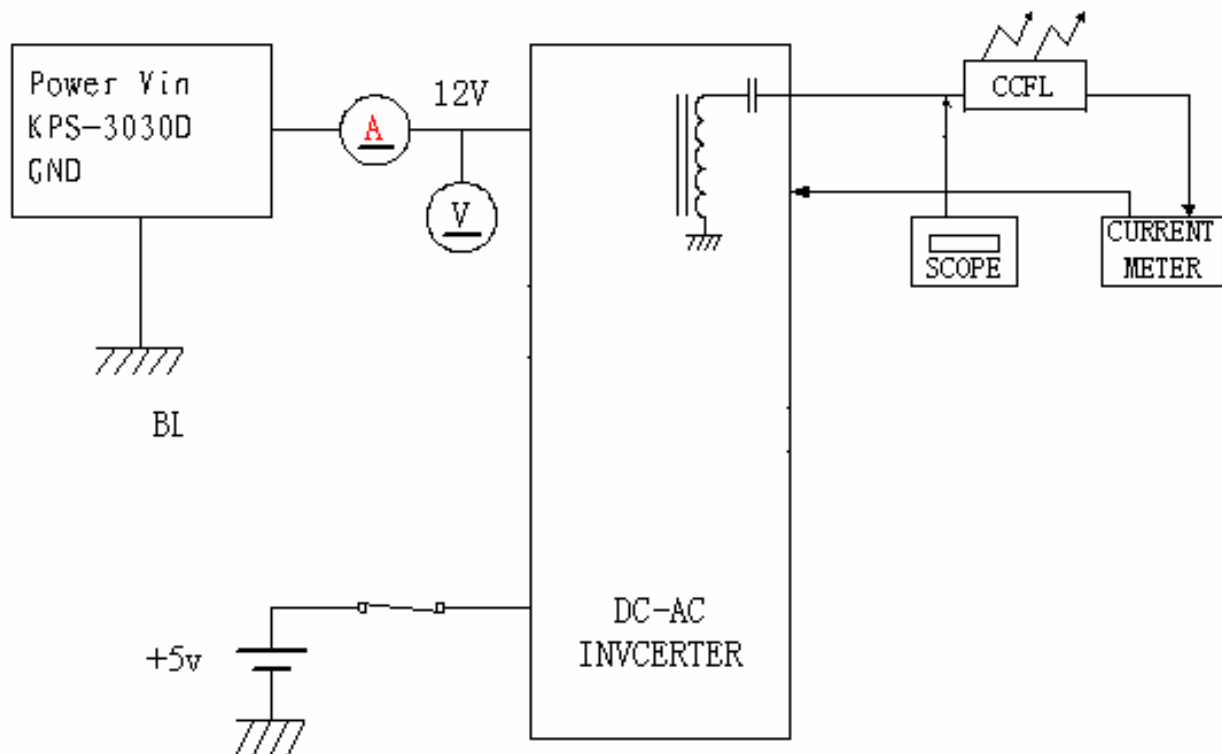
输入端: JP1

引脚	项目	描述	电压
1	电压输入	供给电压	12V
2	接地	接负电压	GND
3	调亮电压	接调亮脚	1-5V
4	NC	NC	NC
5	开关电压	待机/启动	开=5V 关=0V

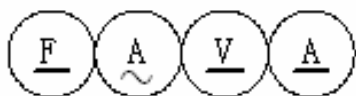
输出:JP2

引脚	项目	描述
1	Vout for CCFL	High Voltage
2	Gnd	Power Return

10. 测试电路图



测试仪表
MEASUREMENT EQUIPMENT



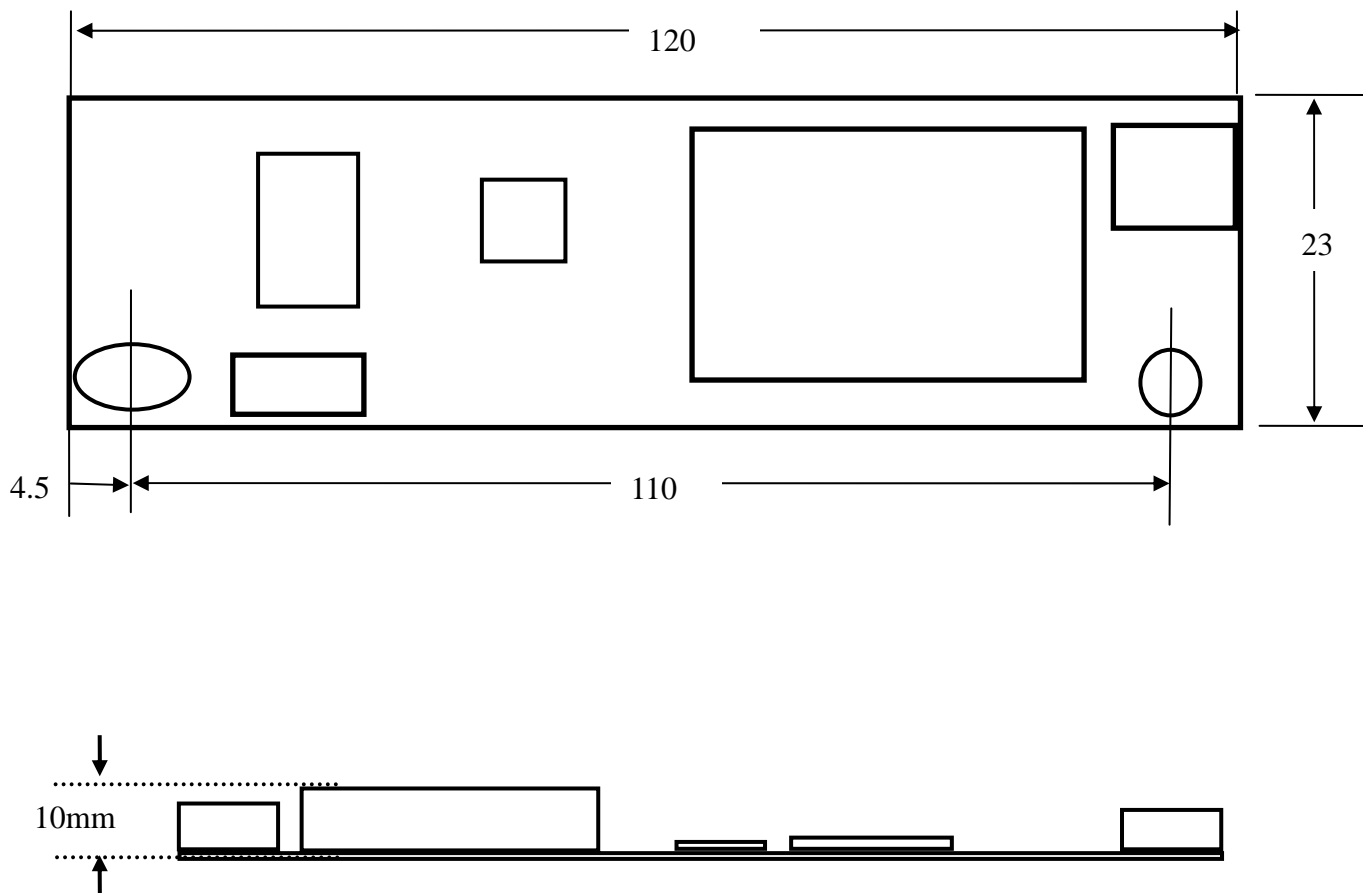
SCOPE : TDS5040

CURRENT METER : FLUKE 45



11. 机械图

11.1 结构尺寸 单位: mm 误差: $\pm 0.5\text{mm}$





12. 质量测试报告

样品测试记录						
逆变器测试数据		测试工具	PS-305D / TDS1002B GDM-8145			
规格	SNB- 0108		TEST DATA			
测试项目	测试条件	环境温度	SAMPLE 1	SAMPLE 2	SAMPLE 3	SAMPLE 4
输入电流 I _{in} (A)	Vin=12V ON/OFF=5V RL=100kΩ	0°C	0.45			
		26°C	0.47			
		50°C	0.49			
输出电压 V _o (Vrms)	Vin=12V ON/OFF=5V RL=100kΩ	0°C	550			
		26°C	565			
		50°C	570			
输出电流 I _o (mA)	Vin=12V ON/OFF=5V RL=100kΩ	0°C	6.58			
		26°C	6.59			
		50°C	6.61			
输出频率 f _L (KHZ)	Vin=12V ON/OFF=5V RL=100kΩ	0°C	49.1			
		26°C	49.1			
		50°C	49.1			