

PS51-Kapton[®] 隔膜OEM 微型压力开关

- ◆ 5~ 300 psi (1 ~ 20 bar)
- ◆ 现场可调或工厂设定

这款简洁的开关是为 OEM 设计的。用金属接触片代替了微动开关使得开关经济用，Kapton[®] 隔膜在宽温度范围内具有卓越的特性，同时还具有非常好的化学稳定性。

性能参数

工作温度: -40° F~ +200° F(-40°C~+93°C)
 开关* 100 VA Max.
 重复性 ±5% of Full Set Point Range @ 70° F(20°C)
 接液部件
 隔膜 喷涂Teflon[®] 的 Kaptonv[®]
 端口 黄铜 (可选 316 不锈钢)
 电气联接 暴露的端子 IP00; IP 选择 IP66
 死区 小于设定点的<5%
 耐压 500 psi (35 bar)
 认证 CE (最高电压为 42 VDC)
 重量, 约 黄铜: 0.14 lbs. (0.06 kg)

* 金触点(option G): 对于电压低于 12VDC 和电流小于 20mA。

Kapton[®] 是杜邦公司的注册商标。

订货指南

使用黑体字组成产品编码

选择: PS51 -10-4MNB-A -SP -XX -XXXX

1. 压力范围编码

插入下列表中的压力量程代码

2. 压力接口¹

黄铜	316 不锈钢
-2MNB 1/8" NPTM	-2MNS 1/8" NPTM
-4MNB 1/4" NPTM	-4MNS 1/4" NPTM
-2MGB 1/8" BSPM	-2MGS 1/8" BSPM
-4MGB 1/4" BSPM	-4MGS 1/4" BSPM
-8MGB 1/2 BSPM	-4MSS 7/16" -20 SAE 阳
-M10B M10 x 1.0, Straight	-6MSS 9/16" -18 SAE 阳
-M12B M12 x 1.5, Straight	
-4MSB 7/16" -20 SAE 阳	
-6MSB 9/16" -18 SAE 阳	

3. 电路

-A SPST/NO; -B SPST/NC

4. 电气连接

-SP 铲型端子 (标准); -TS 螺钉端子; -FLXX 飞线²;
 -FLSXX 带PVC缩管密封飞线²; -CABXX 18 AWG PVC 电缆³
 带 PVC 套管的飞线

5. 选项

-G 金触点 (用于小于 12 mA @ 12 VDC 的负载); -IP 入口保护⁴;
 -OXY 氧气清洁; -RB 橡胶靴 (shipped loose);
 -WF 全天候包装连接器, 阴; -WM 全天候包装连接器, 阳;
 -DE 德国连接器, 阳, DT04 系列

6. 固定的设定点 (可选)

A. 特殊设定点 -FS (单位 PSI 或 BAR, 见示例)⁵

B. 设定点类型

R 升压报警; F 降压报警

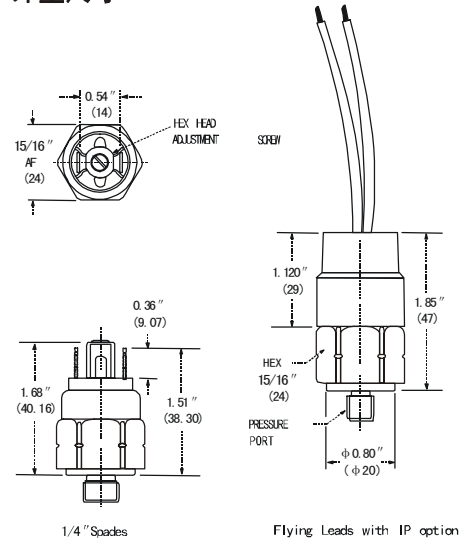
例如: -FS5BARF 在 5 BAR 降压时报警 或 -FS20PSIR 在 20 PSI 升压时报警。

注释:

- 其它连接器可选, 请与工厂联系。
- 18" 是标准选项。特殊的电缆长度可选 (最长 48")。例如: -FL18 或 -FLS30。
- 36" 最小。可以选择电缆长度。例如, -CAB36 或 -CAB120。
- IP 选项仅适用于 -FL, -FLS 或 -CAB 电气连接。
- 设定点必须在第一步选定的量程范围内。



外型尺寸



压力量程表

压力范围	
10	15~150 psi (1.0~10.3 bar)
20	150~300 psi (10.3~20.7 bar)