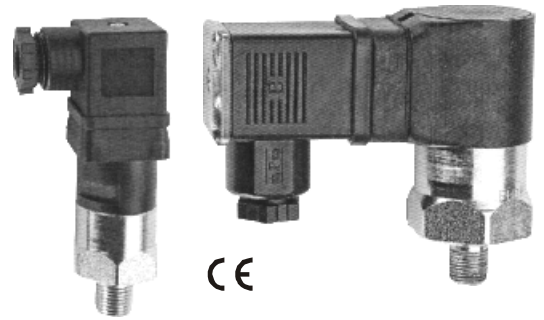


PS71-通用型微型压力开关

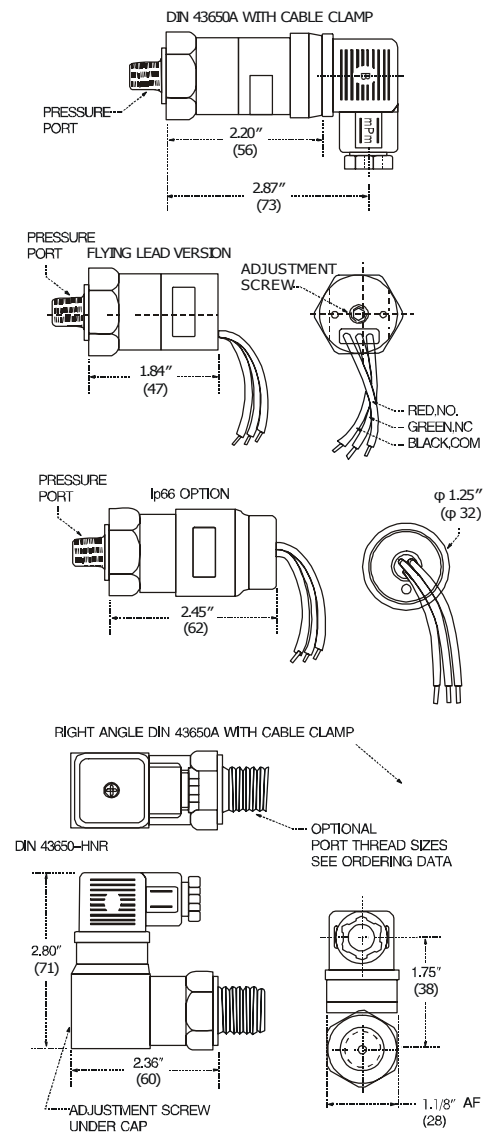
10 ~ 5000 psi (.7 ~ 344 bar) 原 PS-EH 系列
 这些具有可伸缩微动开关的通用压力开关可以应用在广泛的液和气压范围。成熟的活塞/隔膜设计在很宽的压力范围内和 9000PSI 耐压下具有出色的精度。它的组成式结构允许 Gems 提供两种材质多样的压力接口和众多的电气认证和接线端子。用户可以很方便的配置这些选项满足自己的需要。

性能参数

工作温度	-40 ° F ~ +180 ° F (-40 ~ +80)
开关*	5 Amp @ 12/24 VDC 和 125/250 VAC (可选 10 Amp 或 1 Amp 金触点)
重复性	± 2% of Full Set Point Range @ 70 ° F (20)
接液部件	
隔膜	腈 (可选 EPDM, Viton [®] 或 Neoprene)
压力接口	镀锌钢 (可选 316 不锈钢)
电气端子	DIN 43650A IP65; 铲型端子 IP00; 飞线 IP65; 带飞线导管 IP00; 可选 IP66
耐压	9000 psi (600 bar)
认证	CE, UL 认证可选
重量, 约	0.4 lbs. (0.15 kg)
*金触点(option G) : 对于电压低于 12VDC 和电流小于 20 mA。 Viton [®] 是杜邦公司的注册商标。	



外型尺寸



订货指南

使用下列的黑体字构成产品代码

选择：

1. 压力量程代码
从下表中插入压力量程代码
2. 压力接口¹

12L14 镀锌钢	316 不锈钢
-2MNZ 1/8 NPTM	-2MGS 1/8 BSPM
-4MNZ 1/4 NPTM	-4MNS 1/4 NPTM
-2MGZ 1/8 BSPM	-4MGS 1/4 BSPM
-4MGZ 1/4 BSPM	
-4MSZ 7/16 -20 SAE 阳	
-6MSZ 9/16 -18 SAE 阳	
3. 电路
-A SPST/NO; -B SPST/NC; -C SPDT;
4. 电气连接
-SP 铲型端子²; -FLXX 飞线³;
-FLSXX 带PVC缩管的飞线³;
-ELXX 1/2 NPT 带飞线的阳导管⁴; -CABXX 18 AWG PVC电缆⁵;
-H DIN 43650A 仅有阳插座⁶; -HR 直角 DIN 43650A 仅有阳插座;
-HC DIN 43650A 9mm 插头;
-HCR 直角 DIN 43650A 9mm 插头⁶;
-HN DIN 43650A 带 1/2 阴NPT导管⁶;
-HNR 直角 DIN 43650A 带 1/2 阴NPT导管⁶;
-HM 微型(9.4mm 间距) DIN插座; 仅有阳插座⁶
5. 选项⁷
-V Viton[®] 隔膜; -E EPDM 隔膜; -N Neoprene 隔膜;
-10A 10A @ 125/250 VAC Max. 等级;
-G 金触点: 对于负载小于 20mA@12VDC 的应用;
-RD Reduced Differential (50% reduction typical); -IP 进口保护⁸;
-OXY 氧气清洁⁹;
-R 限流器 (低阻尼系数) 黄铜;
-SR 螺旋限流器 (高阻尼系数) 12L14 钢 w/黑氧化抛光;
-WF 全天候包装连接器, 阴; -WM 全天候包装连接器, 阳;
-DE 德国连接器, 阳, DT04 系列
6. 设定点 (可选项)
A. 指定设定点 -FS (PSI或BAR单位, 见下例)¹⁰
B. 设定点类型
R 升压报警; F 降压报警
例如: -FS2BARF 2 BAR 降压报警而-FS20PSIR 20 PSI 升压报警。

注释:

1. 其它连接器可选, 请与工厂联系。
2. -10A 选择或-G 选择。
3. 18 是标准的, 指定的引线长度以英寸为单位(最长 48)。例如: -FL18 或-FLS30。
4. 18 是标准的, 指定的电缆长度以英寸为单位(最长 48)。例如: -EL18 或-EL30。
5. 36 是最小值, 指定电缆长度以英寸为单位。 例如 -CAB36 或 -CAB120。
6. DIN 连接器必须是 -C SPDT 电路选择。
7. 选项-10A, -G 或 -RD 不能同时选择。
8. 进口保护只有在 -FL、-FLS 或-CAB 电气端子下才可选, 并且要求固定的设定点 -FS。
9. 必须是不锈钢外壳。
10. 设定点必须在压力量程范围内。

压力量程表

压力范围编码	压力范围	平均死区
10	10~30 psi(0.7~2.1 bar)	4~6 psi(0.25~0.40 bar)
20	25~75 psi(0.35~2.1 bar)	5~10 psi(0.35~0.65 bar)
30	65~300 psi(1.7~6.9 bar)	20~40 psi(1.3~2.6bar)
40	250~1000 psi(17.2~69 bar)	40~85 psi(2.6~5.7bar)
50	1000~3000 psi(69~206.8 bar)	120~200 psi(8~15bar)
60	2500~5000 psi(172.4~344.7 bar)	300~500 psi(21~35bar)