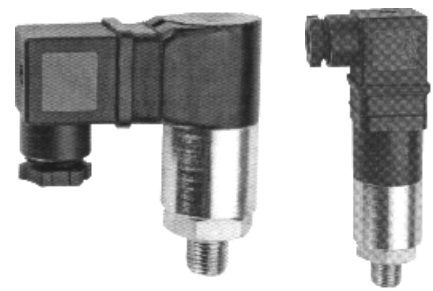


PS75-坚固的圆柱型压力开关

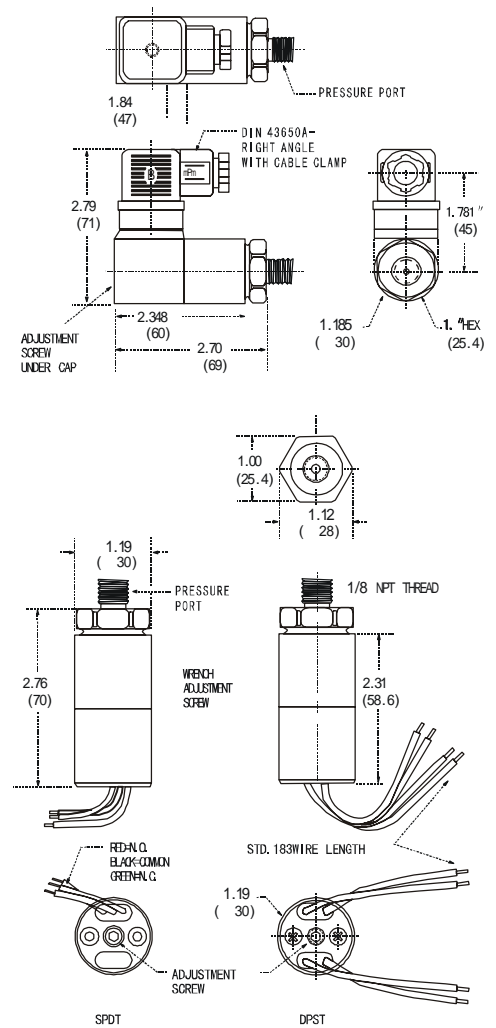
侧装 DIN 连接原 PS-FA 系列
 顶装连接原 PS-FB 系列
 5 ~ 6000 psi (0.35 ~ 414 bar)
 长寿命的耐磨盘设计
 DPDT 型可选

Gems PS75 系列具有全金属表面，压力过载止动功能使得开关在高压涌动的环境仍能出色的工作。 它的内部具有耐磨盘和减震环以延长寿命， 开关使用了活塞/隔膜设计，将活塞技术的高耐压和隔膜技术的敏感性结合起来。开关可以在现场设定，也可以在工厂设定。

工作温度	-40 ° F~+180 ° F(-40 ~+82)
开关	5 Amp SPDT @ 120/240 VAC 和 12/24 VDC; 1 Amp 金触点 (-G 选择)
重复性	2% of full set point @ 70 ° F(20)
接液部件	
隔膜	腈 (可选Viton® , Neoprene或EPDM)
压力接口	镀锌钢 (可选 316 SS)
外壳	镀锌钢 (可选 316 SS)
电气端子	DIN 43650A IP65; 带飞线导管 IP00 ; 飞线 IP65
耐压	9000 psi (600 bar)
认证	CE, UL 认证可选
重量, 约	0.5 lbs. (0.23 kg)



外型尺寸



订货指南

使用下列的黑体字构成产品代码

选择: PS75 -10 -4MNZ -C -H -XX -XXXX

1. 压力量程代码

从下表中插入压力量程代码

2. 压力接口¹

12L14 镀锌钢	316 不锈钢
-2MNZ 1/8 NPTM	-4MNS 1/4 NPTM
-4MNZ 1/4 NPTM	-4MGS 1/4 BSPM
-4FNZ 1/4 NPTF	-4FGS 1/4 BSPF
-4MGZ 1/4 BSPM	-6MSS 9/16 -18 SAE 阳
-4FGZ 1/4 BSPF	
-4MSZ 7/16 -20 SAE 阳	
-6MSZ 9/16 -18 SAE 阳	
-4SSZ 7/16 -20 SAE 阳 Swivel	

3. 电路

-A SPST/NO; -B SPST/NC; -C SPDT;
-AA DPST/NO²; -BB DPST/NC²; -CC DPDT²

4. 电气连接

-FLXX 飞线³; -ELXX 带飞线的 1/2 NPT阳导管⁴;
-H DIN 43650A仅有阳插座⁵; -HR 直角DIN 43650A仅有阳插座⁵;
-HC DIN 43650A 9mm插头⁵;
-HCR 直角DIN 43650A 9mm插头⁵;
-HN DIN 43650A带 1/2 阴NPT导管⁵;
-HNR 直角DIN 43650A带 1/2 阴NPT导管⁵;

5. 选项

-V Viton[®] 隔膜; -N Neoprene隔膜; -E EPDM隔膜;
-G 金触点 (负载<12 mA @ 12 VDC);
-RD Reduced Differential (50% reduction typical); -OXY 氧气清洁⁶;
-R 限流器 (低阻尼系数) 黄铜;
-SR 螺旋限流器(高阻尼系数) 12L14 钢 w/黑氧化抛光;
-WF 全天候包装连接器, 阴; -WM 全天候包装连接器, 阳;
-DE 德国连接器, 阳, DT04 系列

6. 设定点 (可选项)

A. 指定设定点 -FS (PSI或BAR单位, 见下列)⁷
B. 设定点类型
R 升压报警; F 降压报警

例如: -FS1BARF 1 BAR 降压报警或 -FS20PSIR 20 PSI 升压报警

注释:

- 多种安装方式可选, 与工厂联系。
- 要求 -FL 或 -EL 电气连接。
- 18 是标准的。以英寸指定长度 (最大 48)。 例如: -FL18 或 -FL30。
- 18 是标准的。以英寸指定长度 (最大 48)。 例如: -EL18 或 -EL30。
- DIN 连接器要求 -C SPDT 电路。
- 要求不锈钢压力接口。
- 设定点必须在第一步选择的压力范围内。

压力量程表

压力范围编码	压力范围	平均死区	耐压
10	5~25 psi(0.35~1.7 bar)	2~4 psi(0.25~0.40 bar)	500 psi(35 bar)
20	15~75 psi(1.0~5.2 bar)	5~10 psi(0.35~0.65 bar)	9000 psi(600 bar)
30	50~150 psi(3.5~10.3 bar)	20~40 psi(1.3~2.6bar)	9000 psi(600 bar)
40	150~650 psi(10.3~44.8 bar)	40~85 psi(2.6~5.7bar)	9000 psi(600 bar)
50	500~1750 psi(34.5~120.7 bar)	120~200 psi(8~15bar)	9000 psi(600 bar)
60	1000~3500 psi(69.0~241.3 bar)	300~500 psi(21~35bar)	9000 psi(600 bar)
70	2500~6000 psi(172.4~413.7bar)	300~500 psi(21~35bar)	9000 psi(600 bar)