

## FS-150系列—低压降、直通式结构

流量设定: 液体: 0.5GPM~5GPM  
 接口: 1/2"NPT  
 主要结构材质: 聚丙烯  
 设置类型: 固定式

这些细长的在线流量开关将压降减到最低。这种开关有一个独特的双直径的内径和活塞结构, 从而减小了流阻, 液体能够平滑地、几乎没有压降地从活塞周围流过, 通往下游。

### 性能参数

<b>接液材质</b>	
外壳	聚丙烯, 水解稳定。
活塞	Ryton <sup>®</sup> - R4, 316不锈钢
O形环	Viton <sup>®</sup>
弹簧	316不锈钢
工作压力	200PSIG@+70°F~+150°F (21.1°C~65.5°C) 150PSIG@+150°F~+212°F(+65.5°C~100°C)
工作温度	0°F~212°F(-17.8°C~+100°C)
设定点精度	± 15%
设定点偏差	20% Max.
开关*	SPST, 20VA
接口	1/2"NPT阳螺纹
电气联接	1/4"快速连接端子 (2)

\* 详情参见封三的“电气数据”。

### 订购指南—标准型

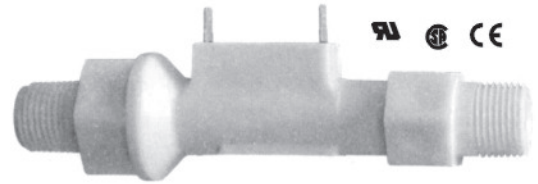
依据流量设定和开关类型指定部件号。

流量设定 GPM	部件号
	无流量时常开
0.5	129660 ⚡
1.0	129661 ⚡
2.0	129662 ⚡
3.0	129663 ⚡
4.0	129664
5.0	129665

注:

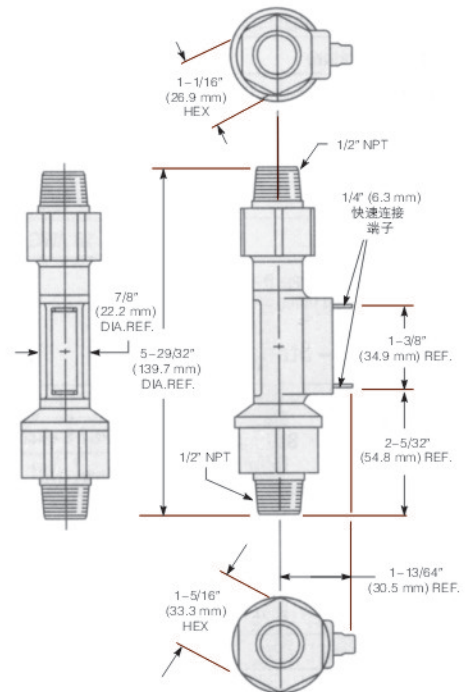
- 流量设置在+70°F增流量的水中进行标定, 开关位置水平, 接线端向上。
- 注意确保流体与上表中所列的接液体材质兼容。
- 建议使用150微米的过滤器。

⚡—库存产品



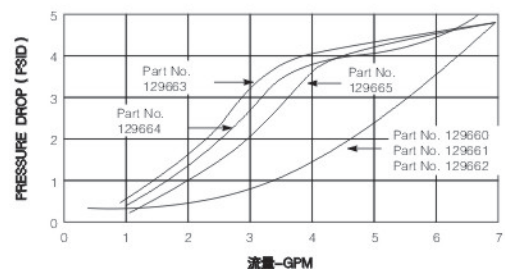
U.L.认证-文件号 E31926  
 CSA认证-文件号 LR30200  
 部件号 4.996.396

### 外型尺寸



注: 可以提供电缆输出, 请与厂家联系。

### 典型压降



测试时用+70°F (21°C) 的水对水平放置的设备进行测试。垂直放置的设备测试数据会稍有不同。