

F6FS-925系列—通用型

流量设置：液体：0.1GPM到1.5GPM
空气/气体：见下页的流量设定

F6FS-926系列—低流量型

接口：1/4"NPT
主要结构材质：黄铜或不锈钢
设置类型：固定式
流量设置：液体：50-300cc/min
空气/气体：见下页的流量设置

这两种精确校准的流量开关，性能可靠，重复性在1%之内，需在出厂时设定动作点。

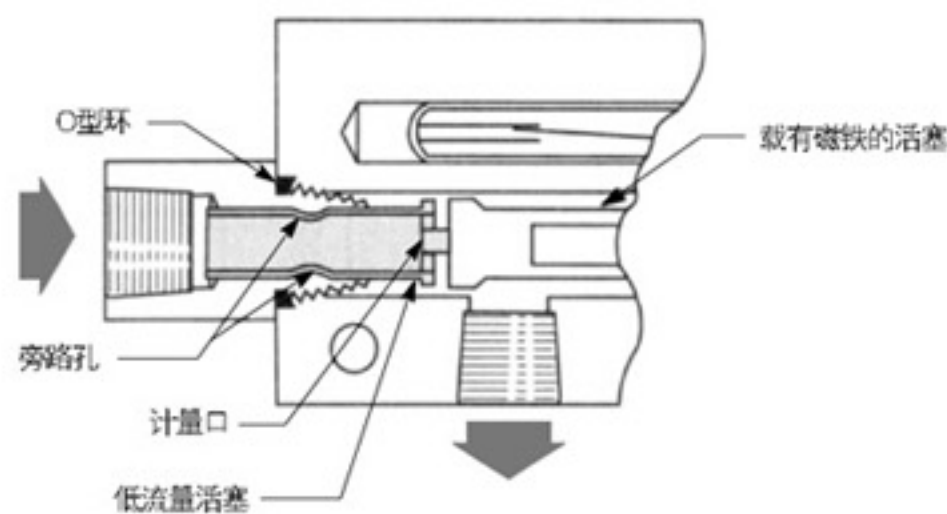
这些开关可精确探测流量的变化，如：在水压系统中保持适当的流量；在半导体处理设备中确保适当的制冷剂流量；监控高压润滑系统；在水/废物处理系统中确保适当的气体流量。

性能参数

接液材质	
外壳	黄铜或316不锈钢
活塞	
黄铜外壳	对于水为聚矾；对于油或气体为黄铜
不锈钢外壳	316不锈钢
低流量活塞 (F6FS-926)	与外壳相同
弹簧	316不锈钢
O型环	Viton®
其他接液部分	环氧树脂
工作压力	1000 PSIG
耐压	2500 PSIG
破裂压	5000 PSIG
工作温度	
黄铜或不锈钢活塞	-20°F到+300°F (-29°C到+148.9°C)
聚矾活塞	-20°F到+225°F (-29°C到+107.2°C)
重复性	1% Max.
设定点精度	± 10%
设定点偏差	15% Max.
开关*	SPDT, 20 VA
接口	1/4"NPT
电气联接	No.18AWG, 24"长, 聚合物导线

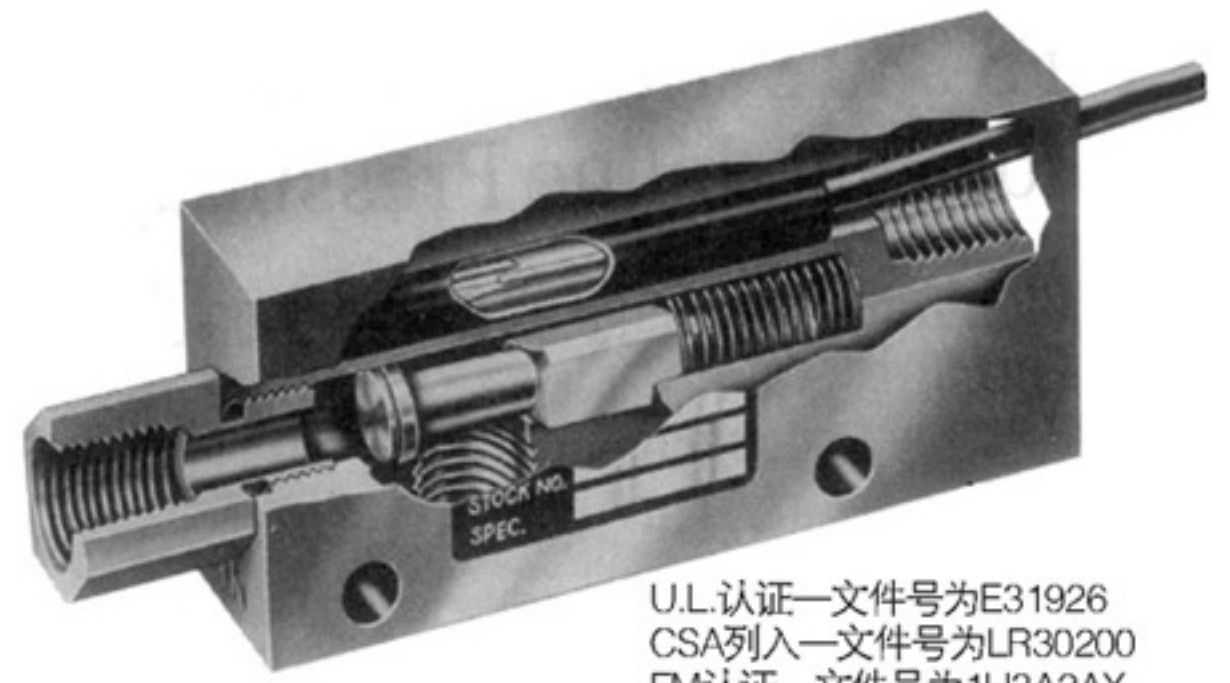
* 详情参见封三的“电气数据”。

双活塞探测微小的流量 F6FS-926



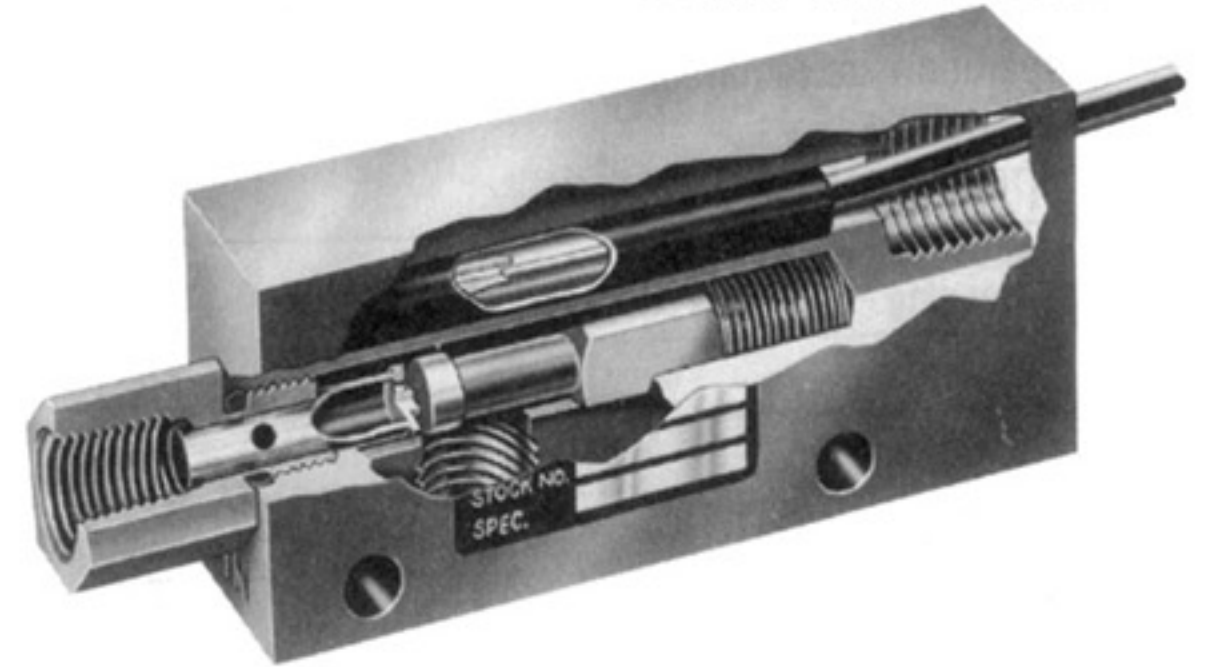
在 Gems F6FS-926 系列中，还有一重叠配合型活塞，用于精确地探测低液体流量。通过低流量活塞底端的一个或多个计量口，可以进行刻度校准，调整支路流量，从而进行动作设置。

当计量的支路流量过大时，压力会使低流量活塞移位，从而推动装有磁铁的活塞，以使簧片开关动作。在动作之后，活塞边上的两个大旁路孔会暴露出来，以维持低压下降。



F6FS-925系列

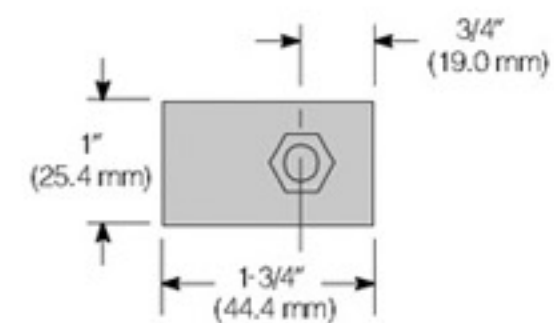
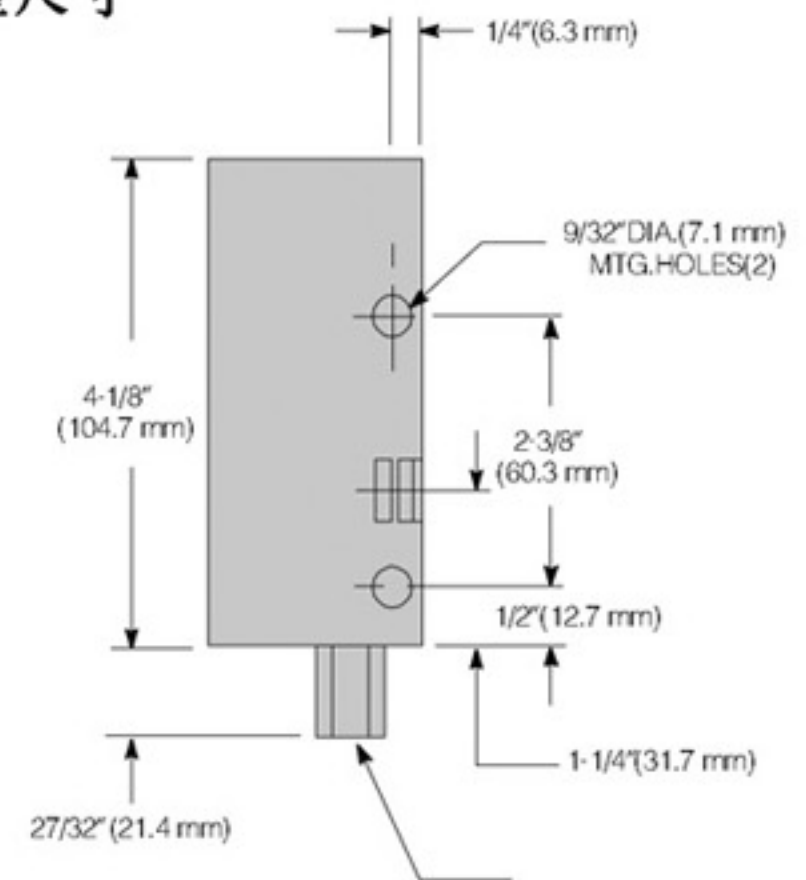
U.L.认证—文件号为E31926
CSA列入—文件号为LR30200
FM认证—文件号为1H3A2AX
和0A8A3AE
U.L.认证—文件号为E183854



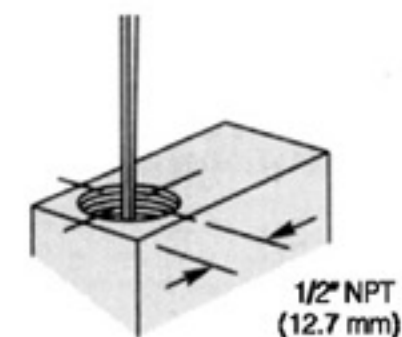
F6FS-926系列

F6FS-926 系列的特点为特殊的低流量活塞，适用于液体和气体。这一附加活塞可允许探测的液体流量低达50cc/min。如：气体采样、液体或气体泄漏探测、或化学物品注入。

外型尺寸



电气联接，1/2"NPT导管



气体流量设置（典型值）

与工作管道的压力有关。下面所示的例子为在给定管道压力下的设置点范围。

管道压力	动作点			
	F6FS-925		F6FS-926	
	最小	最大	最小	最大
5PSIG (最小)	0.5 SCFM	10 SCFM	2 SCFH	15 SCFH
100PSIG	1.5 SCFM	25 SCFM	7 SCFH	50 SCFH

管道最小要求压力为5PSI。

气体校准

不能将水流量校准设备用于空气/气体：因为气体流量设备有一特殊的冲击缓冲活塞，以保证可靠的工作。气体校准与下列因素有关：管道压力、开关方位和特定类型的气体。校准的工作点会随管道压力波动而变化。

订购指南-标准型号-水校准

根据所需要的外壳材质和流量设定点来选择产品型号。

除水之外的液体：对于除水之外的介质，Gems 可提供特殊的校准。请将您的要求通知给工厂，包括外壳材质（黄铜或不锈钢）、流体介质、工作压力、流量设定点和液体粘度（SSU）。对于特殊校准，会有很多变化。

气体流量：关于校准请向工厂咨询。需指明：外壳材质（黄铜或不锈钢）、气体类型、安装方位、工作压力和动作设置（SCFM 或 SCFH）和正常流量。对于特殊校准，会有很多变化。

F6FS-925系列-通用型

流量设置 GPM, ± 10%	部件号	
	黄铜	316S.S.
0.10	F626914B ⚡	F626926S ⚡
0.25	F626915B ⚡	F626927S ⚡
0.50	F626916B ⚡	F626928S
0.75	F626917B ⚡	F626929S
1.00	F626918B ⚡	F626930S
1.50	F626919B ⚡	F626931S

F6FS-926系列-低流量型

流量设置		部件号	
cc/Min. ± 10%	GPM	黄铜	316S.S.
50	.013	F626938B ⚡	F626951S ⚡
100	.025	F626939B ⚡	F626952S
150	.045	F626941B ⚡	F626953S
200	.055	F626942B	F626954S
250	.065	F626943B	F626955S
300	.075	F626944B	F626956S

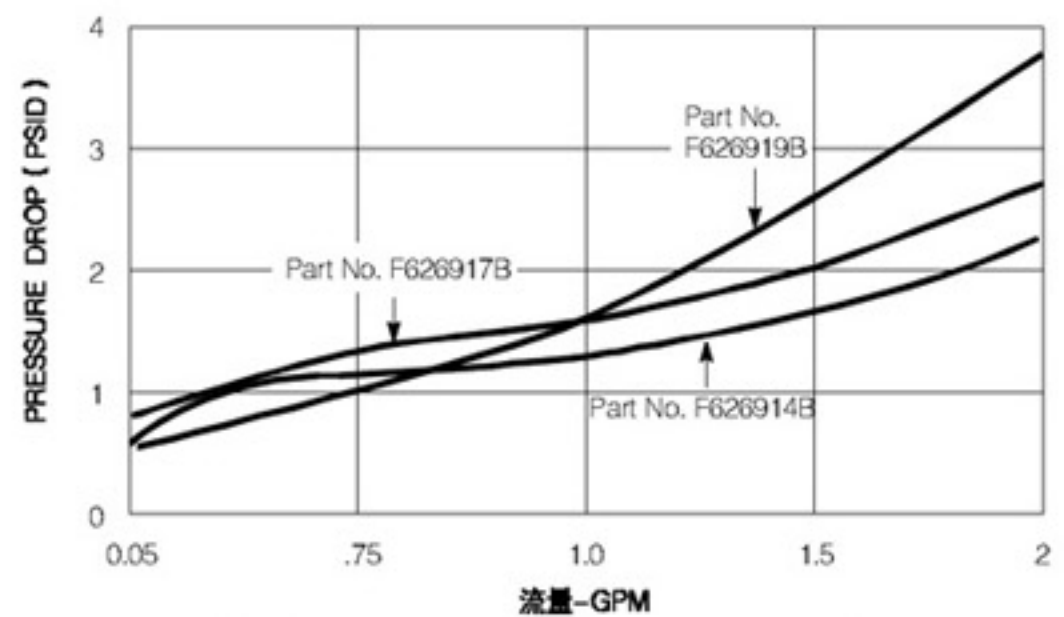
注：

- 流量设定是用水来校准的，水温为 @+70°F，按照流量渐增的顺序进行，设备位置垂直（导线向上）。对于特殊流量设置的校准，请向工厂咨询。
- 温度变化会轻微地影响上面所列出的标准水或气体的流量设定。油的流量设置会随粘度而改变。
- 建议采用50微米过滤器。

⚡-库存产品

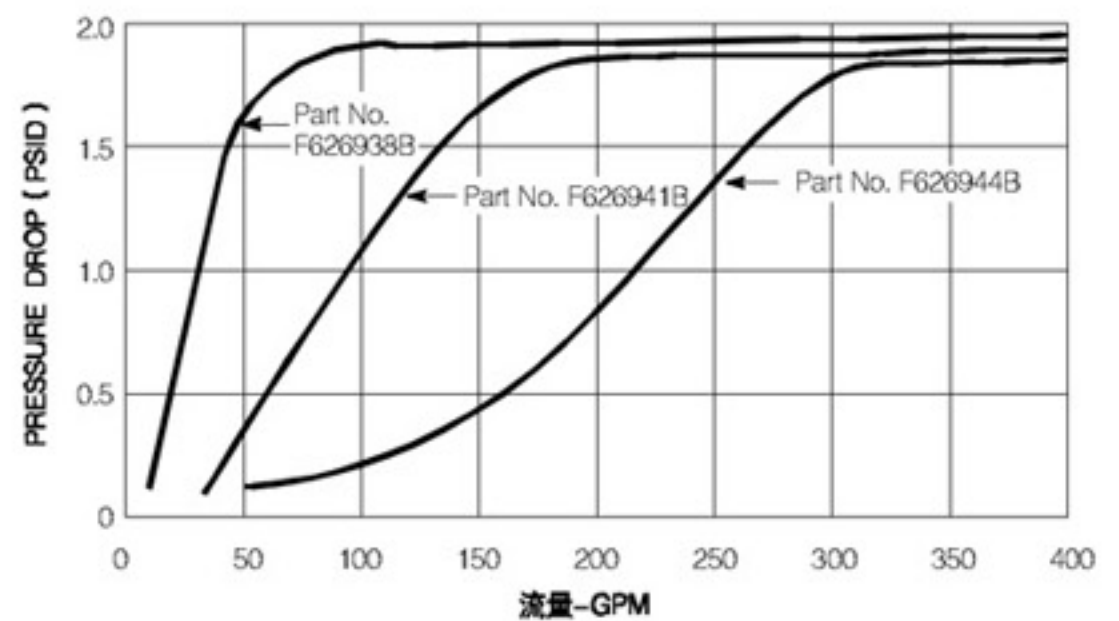
典型压降

F6FS-925系列



设备测试时位置垂直（导线向上），采用温度为70°F（21°C）的水。

F6FS-926系列



设备测试时位置垂直（导线向上），采用温度为70°F（21°C）的水。

F6FS-925 和 F6FS-926 系列开关都通过了U.L.认证，用于I类，2区，A、B、C、D组的危险场所。

还有通过了FM认证的接线盒，用于I类，1区，D组的危险场所。所有的装配必须在 Gems 的工厂进行。