

**概述:**

TS70风管式温度传感器是应用于暖通空调、环境和通风控制、工业制造、智能化建筑领域的高精确测量温度的高性价比传感器。

**特点:**

高精确度的线性铂电阻测量元件。

管道直接安装，维护省时、更方便。

被动测量方式可方便布线，并可防止配线误差。

2根无极性连线，安装方便。

可使其用于恶劣的污染环境，保证了长期稳定性并能有效抵抗化学污染。

**技术参数:**

线性温度范围:  $-30 \sim 130^{\circ}\text{C}$

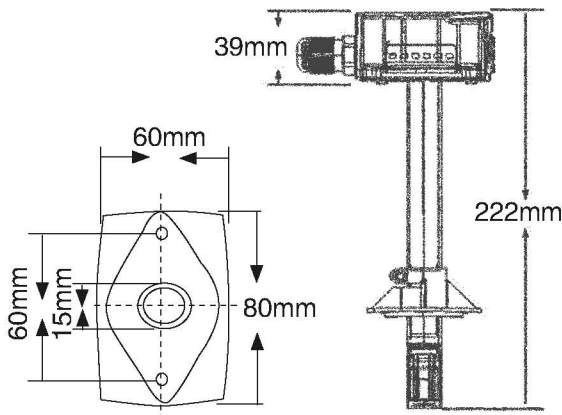
精度: A级

外壳防护: IP54

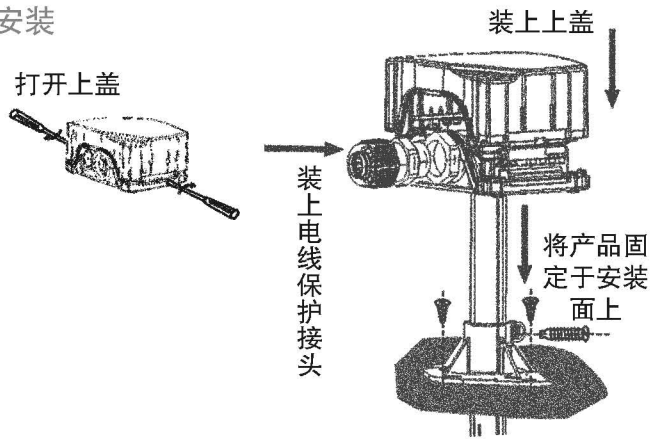
**安装方式**

**管道安装:** 用法兰连接，将传感器探头插入管道，用四个M4螺钉固定法兰，打开外壳，将连接线通过防水接头连接端子，确认连线正确，盖上外壳，拧紧接头；不用法兰连接，松开传感器管套螺丝，将传感器探头插入管道，打开外壳，旋紧管套螺丝并将管套固定于管道面上，将连接线通过防水接头连接端子，确认连线正确，盖上外壳，拧紧接头。

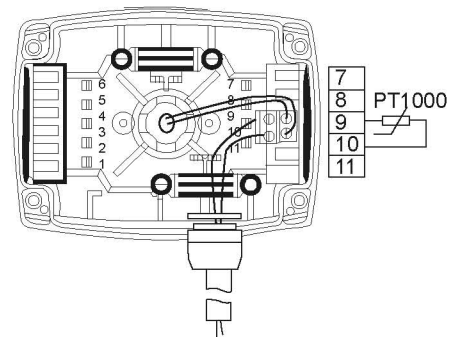
**外形尺寸图**



**安装**



**接线方式**



**注意事项**

1、不宜长期在结露、油雾、有机溶剂及腐蚀性气氛中使用。

2、长期不用时请放在干燥的环境中保存。

3、初次使用，请在环境中平衡约半小时后再测量，以防由于温差造成测量误差。

所有电位器均已在工厂标定时已封好，使用时如需要调整请与工厂技术人员联系，需在指导下由专业人员进行调整，否则厂方不予负责。

