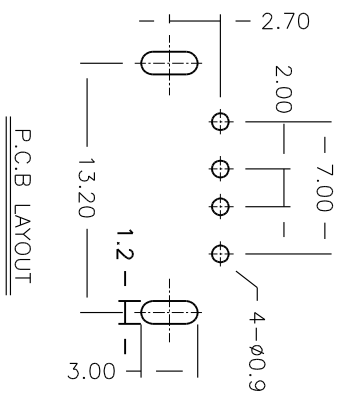
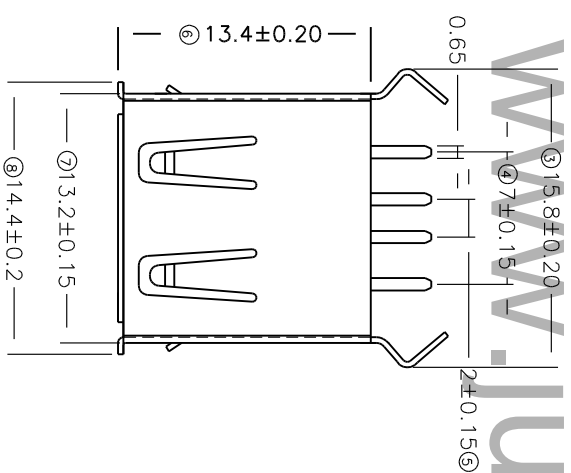
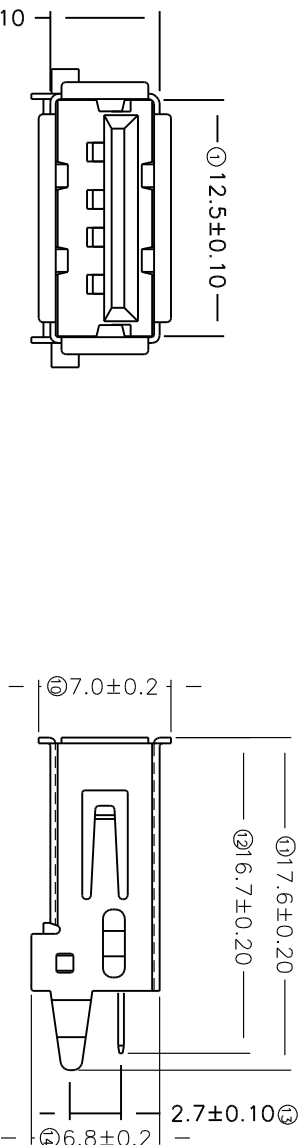


REV	REVISION	DATE
A0	RELEASED	04/27/2003



1. 电气特性:
- 1.1 额定电流: 1A
 - 1.2 耐压: AC 500V R.M.S
 - 1.3 绝缘阻抗: 500兆欧(MIN) DC 500V
 - 1.4 接触阻抗: 30毫欧(MAX)
2. 机械特性:
- 2.1 插入力: 3.7KG(MAX)
 - 2.2 拔出力: 1.2KG(MIN)
3. 材质:
- 3.1 胶芯: P.B.T UL 94-V0
 - 3.2 铁壳: 铁
4. 表面处理:
- 4.1 端子: 镀金 1u", 3u", 5u", 10u", 15u", 30u"
 - 4.2 铁壳: 镀镍

WWW.jundongelec.com

深圳市骏东电子有限公司
SHENZHEN JUNDONG ELECTRONIC CO.,LTD

绘图	图号	比例	页次	版本
审核	20071201-003 <td>2.5:1 <td>1/1 <td>A1 </td></td></td>	2.5:1 <td>1/1 <td>A1 </td></td>	1/1 <td>A1 </td>	A1
核查				

品名 (NAME) USB 4P A/F DIP 180°