

额定功率	10 瓦特
输入电压	90~265V 交流
输出组数	单组

### 特性

- ▼通用交流输入
- ▼内置EMI滤波器
- ▼高效率
- ▼短路保护
- ▼过载保护
- ▼1年保证

### 物理参数



### 电气参数

#### 输入

电压范围 90~265V 交流  
频率 47~63 赫兹  
浪涌电流 30A @ 230V输入  
冷启动, 25°C  
工作电流 0.8A 最大有效值  
空载功耗 0.6 瓦特

#### 输出

额定功率 10 瓦特  
电压调整率  $\pm 5\%$  (标称输出电压)  
保持时间 10 毫秒 @ 满载  
过载保护 105%~150% 额定负载  
输出线规格 160厘米; 18AWG, 2C  
输出插头规格  $\Phi 5.5 \times \Phi 2.1 \times 11$  毫米  
内正外负

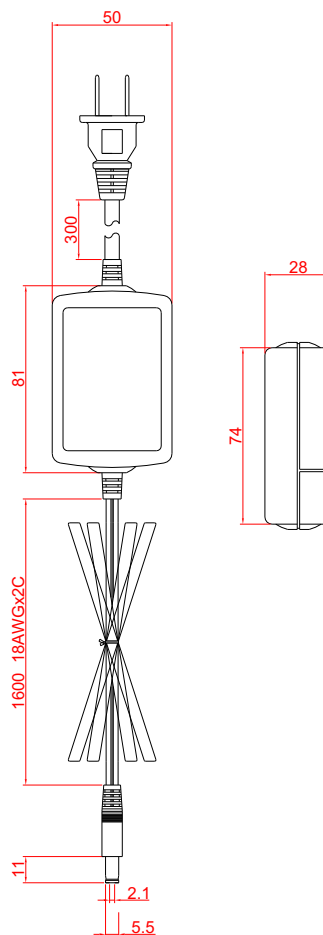
#### 隔离

隔离电压 2.0KV 交流 / 1分钟  
输入-输出

隔离电阻 50兆欧 / 500V 直流

### 环境

工作温度 0°C~30°C; 满载工作;  
在30°C~45°C时, 温度每  
上升1°C时降额4.0%使用  
-20°C~85°C  
保存温度  
工作湿度 10%~90% (无冷凝)  
温度系数  $\pm 0.04\%$   
平均无故障时间 10,000小时  
安全执行标准 设计参照GB4943, EN60950  
EMC执行标准 设计参照EN55022, CLASS B  
EN61000-4-2, 3, 4, 5, 6  
重量 0.10公斤



### 订购信息

型号	输出电压	最小负载	最大负载	电压精度	工作效率	纹波&噪声 (峰-峰值)	备注
JKS-10-3	3V	0A	2.00A	$\pm 5\%$	67%	50mV	3~3.3V
JKS-10-5	5V	0A	2.00A	$\pm 5\%$	70%	50mV	3.3~5V
JKS-10-7	7V	0A	1.43A	$\pm 5\%$	71%	100mV	5~7V
JKS-10-9	9V	0A	1.11A	$\pm 5\%$	72%	100mV	7~9V
JKS-10-12	12V	0A	0.83A	$\pm 5\%$	74%	120mV	9~12V
JKS-10-15	15V	0A	0.67A	$\pm 5\%$	75%	150mV	12~15V
JKS-10-18	18V	0A	0.56A	$\pm 3\%$	76%	180mV	15~18V
JKS-10-24	24V	0A	0.42A	$\pm 3\%$	79%	240mV	18~24V
JKS-10-27	27V	0A	0.37A	$\pm 3\%$	80%	240mV	24~27V
JKS-10-48	48V	0A	0.21A	$\pm 2\%$	82%	240mV	27~48V