

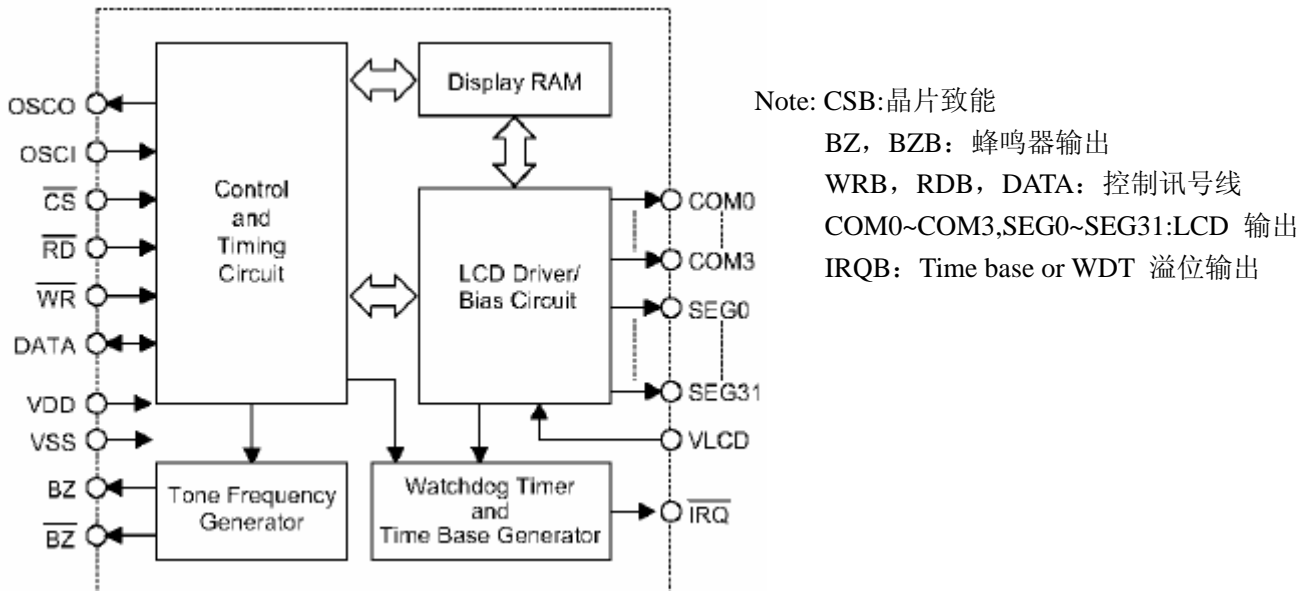
特色:

- 工作电压: 2.4-5.2V
- 内建 256KHz RC oscillator
- 可外接 32.768KHz 石英震荡器或 256KHz 频率
- 可选择 1/2,1/3 偏压, 也可选择 1/2,1/3 或 1/4 的 COM 周期
- 两种蜂鸣器频率(2KHz/4KHz)
- 省电模式
- 内建 time base generator 以及 WDT
- Time base or WDT 溢位输出
- 8 种的 time base/WDT 的时钟输入
- 32X4 LCD 驱动器
- 内建 32X4 bit 显示记忆体
- 3-wire serial interface
- 软件程控
- 资料及指令模式
- 自动增加读写位址
- VLCD 脚位可用来调整 LCD 输

概述:

SG1621A 是一个 32*4 的 LCD 驱动器, 可软体程控使其适用于多样化的 LCD 应用线路, 仅用到 3 至 4 条讯号线便可控制 LCD 驱动器, 除此之外也可介由指令使其进入省电模式

方块图



脚位描述

Pad No.	Pad Name	I/O	function
1	CSB	I	晶片“致能”输入, 内建 pull high 电阻, 当 CS 为选辑 1 时, 资料及指令皆无法接收, 当 CS 为选辑 0 时, 资料及指令始能接收
2	RDB	I	资料“读出”输入, 内建 pull high 电阻。显示记忆体内的资料在 RDB 负缘时会被输出至 DATA 这个脚位
3	WRB	I	资料“写入”输入, 内建 pull high 电阻。写入显示记忆体内的资料在 WRB 正缘时会被输入
4	DATA	I/O	连续的讯号输入输出脚位
5	VSS	-	负电源
6	OSCI	I	使用 32.768KHz crystal 时, OSCI 以及 OSC0 都必须接 使用 256KHz Oscillator 时, 只要接 OSCI 使用内建振荡器时, OSCI 以及 OSC0 皆可浮接
7	OSCO	0	

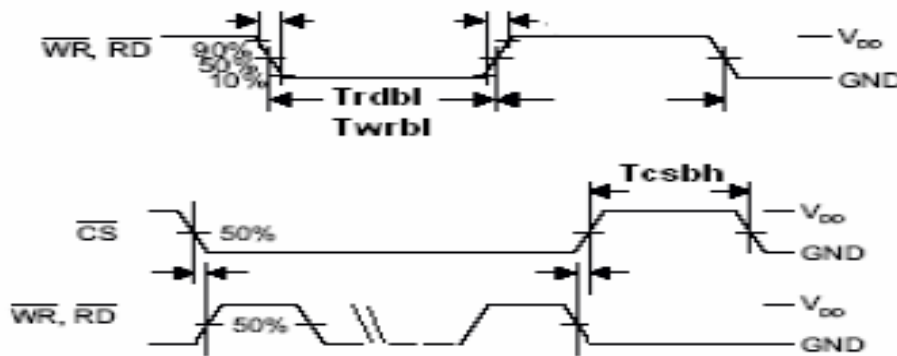
8	VLCD	I	LCD 电源
9	VDD	-	正电源
10	IRQB	0	Time base or WDT 溢位旗标, NMOS open drain 输出
11-12	BZ, BZB	0	2KHz 或 4KHz 蜂鸣器输出
13-16	COM0-COM3	0	LCD common 输出
17-48	SEG31-SEG0	0	LCD segment 输出

直流特性

D. C. Characteristics

Symbol	Parameter	Test Conditions		Min	Typ.	Max	Unit
		VDD	Conditions				
Istb	Standby Current	5V	No load Power down mode	-	5	-	uA
Io	LCD Common Sink Current	5V	VOL=2.5V		2.36		mA
	LCD Common Source Current	5V	VOH=2.5V		1.51		mA
	LCD Segment Sink Current	5V	VOL=2.5V		1.58		mA
	LCD Segment Source Current	5V	VOH=2.5V		0.9		mA

交流特性:



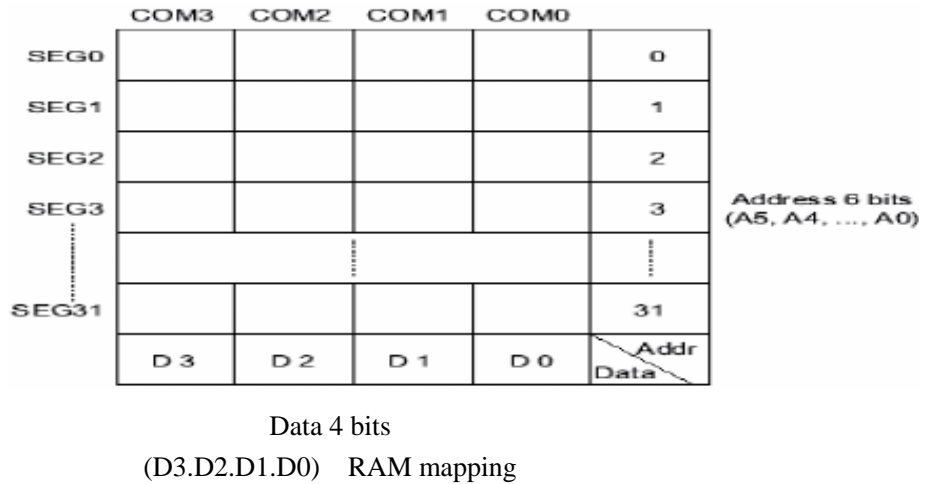
功能描述:

Symbol	Parameter	Vdd	Min	Typ.	Max	Unit
Fint3	Internal RC oscillator	3V		256		KHz
Fint5	Internal RC oscillator	5V		133		KHz
Fext5	External input clock	5V			3.5	MHz
Trdbl3	Minimum read low pulse	3V	350			ns
Trdbl5	Minimum read low pulse	5V	350			ns
Twrbl3	Minimum write low pulse	3V	350			ns
Twrbl5	Minimum write low pulse	5V	350			ns
Tcsbh5	Minimum CSB high pulse	5V	50			ns

显示记忆体:

显示记忆体共计可存 32X4 bits 资料, 显示记忆体的资料可介由 READ, WRITE, and

READ-MODIFY-WRITE 等指令存取。以下是显示记忆体的资料与 common,segment 间的对照表



系统振荡器

SG1621A 系统的时脉是用以产生 time base/Watchdog,common,segment 以及蜂鸣器所需的频率。系统时脉的来源可介由指令换成内建的 RC oscillator (256KHz), crystal oscillator (32.768KHz), 或者是 external 256KHz clock. 在下达 SYS DIS 这个指令后, 系统时脉便会停止 (当使用的时脉是内建的 RC oscillator 或是 crystal oscillator 时), LCD 的偏压线路也会关掉, 一旦时脉停止, LCD 显示器便显示空白, time base/WDT 也失去功能。LCD OFF 这个指令可用来将偏压线路关掉, SYS DIS 这个指令可以让 LCD 驱动器进入省电模式, 但是如果使用 external 256K oscillator 时便无法达到省电功能。

刚通电时 LCD 驱动器是在 SYS DIS 的状态

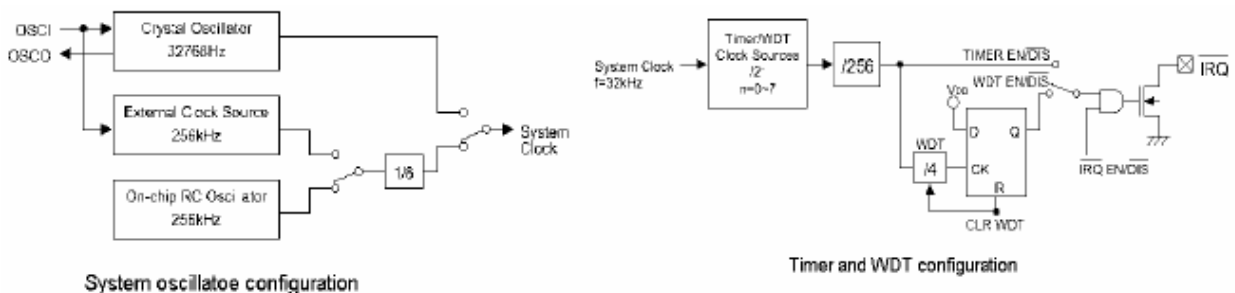
Time base and Watchdog Time (WDT)

Time base generator 是由 8 节的计数器所组成, 其功能是用来产生正确的时基。The watch dog timer(WDT)则是由 8 节的计数器以及另外的 2 节计数器共同组成, 其功能是中断控制器或其他副系统的不正常状态, 例如不想要的跳跃, 程式执行错误。The WDT time out 会设定内部的 WDT time out 旗标。Time base generator 以及 WDT time out 旗蒜的输出为 IRQ 这个讯号脚位。总共有 8 种不同的频率可供 Time base generator 以及 WDT 使用。WDT 的输出频率为

$$f_{WDT} = \frac{32 \text{ KHz}}{2^n}$$

方程式中的 n 范围从 0 到 7 可介由指令控制, 方程式中的 32KHz 是 LCD 驱动器

系统时脉的来源有 3 种: crystal oscillator of 32.768KHz, 内建 RC chip oscillator(256 KHz),或是 external frequency of 256 KHz, 使用与 Time base generator 以及 WDT 相关的指令时, 须注意这两个功能共用一组 8 节的计数器, 举例来说, 使用到 WDT DIS 也会把 time base generator 关掉, 但是执行 WDT EN 指令时同时致能 time base generator 以及 WDT。执行 TIMER EN 这个指令后 WDT 与 IRQ 间连线会呈断路而与 time base generator 的输出连接。WDT 可介由 CLR WDT



SG1621A 32*4 液晶驱动 IC

或 CLR TIMER 等两个指令做清除

这个指令做清除的动作, time base generator 可
介由 CLR WDT

Name	Command	Function
LCD OFF	10000000010X	Turn off LCD outputs
LCD ON	10000000011X	Turn on LCD outputs
BIAS&COM	1000010abXcX	C=0: 1/2 bios option C=0:1/3bios option Ab=00:2 commons option Ab=01:3commons option Ab=10:4 commons option

CLR WDT 或 CLR TIME 应该在 WDT EN 或 TIME EN 等两个指令前执行, 执行 IRQ EN 前, 应该先执行 CLR WDT 或 CLR TIME, 从 WDT 模式切换到 time base 模式前应该先执行 CLR TIME. 一旦 WDT time out 发生, IRQ 会持续在选辑 0 的准位直到执行 CLR WDT 或 IRQ DIS, IRQ 输出可介由 IRQ 或 IRQ DIS 来开或关闭, IRQ EN 可使得 time base generator 或 WDT time out 棋标的输入在 IRQ 这个脚位上。

蜂鸣器输出

在 SG1621A 里有一个简单的蜂鸣产生器。蜂鸣产生器在 BZ 和 BZB 上能输出一对反向的驱动号, 用来产生 single tone 在执行时, TONE4K 和 TONE2K 指令可先二音调频率输出, TONE4 和 TONE2K 的指令设定频率分别为 4KHz 和 2KHz。TONE ON 和 TONR OFF 指令可打开或关掉蜂鸣器的输出。

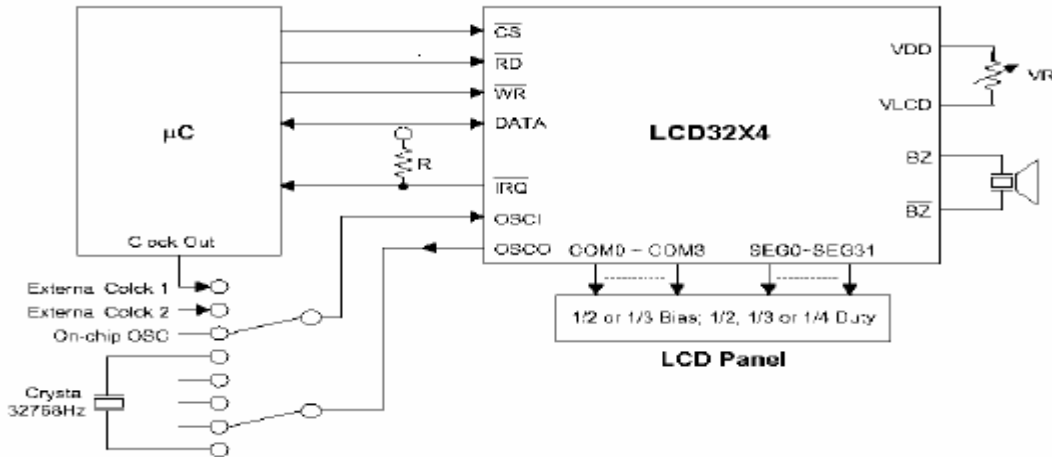
命令形式

SG1621A 有二种模式, 其中一种叫做命令模式。命令模式的 ID 为 100。命令模式的指令包括了系统组态。系统频率选择, LCD 组态, 蜂鸣器频率, time/WDT 设定, 和操作等等, 资料模式包含读, 写, 和读-修改-写的操作下列为资料模式和信念模式的 ID:

Operation	Mode	Id
Read	Data	110
WRITE	Data	101
READ-MODIFY-WRITE	Data	101
COMMAND	Command	100

命令模式在资料或指令之前应该被发布, 如果连续的命令已经补发存。命令模式 ID。即 100 可以被忽略。当系统在非连续的命令或者非连续的位址资料模式操作时, CS 脚应该被设定为“1”, 以前的操作模式也应该被重置, 一旦 CS 脚回至“0”时, 新的操作模式应该首先被发存

应用线路:



NOTE:

VLCD 的应用电压，必须小于 VDD

调整 VR 适合 LCD 显示，在 $V_{DD}=5V$ ， $V_{LCD}=4V$ ，VR 约 24Kohm

调整 R 适合使用者的时基脉波

指令索引:

Name	ID	Command Code	D/C	Function	Def.
READ	110	A5A4A3A2A1A0D 0D1D2D3	D	从 RAM 读取资料	
WRITE	101	A5A4A3A2A1A0D 0D1D2D3	D	从 RAM 写入资料	
READ-MODIFY-WRITE	101	A5A4A3A2A1A0D 0D1D2D3	D	读取和写入资料到 RAM	
SYS DIS	100	0000-0000-X	C	将系统振荡器和 LCD bias 产生器关掉	
SYS EN	100	0000-0001-X	C	打开系统振荡器	
LCD OFF	100	0000-0010-X	C	关掉 LCD bias 产生器	Yes
LCD ON	100	0000-0011-X		打开 LCD bias 产生器	
TIMER DIS	100	0000-0100-X	C	不使 time base 输出	
WDT DIS	100	0000-0101-X	C	不使 WDT 暂停旗标输出	
TIMER EN	100	0000-0110-X	C	使 time base 输出	
WDT EN	100	0000-0111-X	C	使 WDT time-out flag 输出	
TONE OFF	100	0000-1000-X	C	关掉蜂鸣器输出	Yes
TONE ON	100	0000-1001-X	C	打关蜂鸣器输出	
CLR TIMER	100	0000-1101-X	C	清除 Time base 产生器	
CLR WDT	100	0000-1111-X	C	清除 WDT	
XTAL 32K	100	0001-01XX-X	C	系统时脉来自晶体振荡	
RC 256K	100	0001-10XX-X	C	系统时脉来自 RC 振荡	Yes
EXT 256K	100	0001-11XX-X	C	系统时脉来自外部振荡	
BIAS 1/2	100	0010-abX0-X	C	选择 LCD 1/2 bias Ab=00:2 commons option Ab=01:3 commons option Ab=10:4 commons option	

SG1621A 32*4 液晶驱动 IC

BIAS 1/3	100	0010-abX1-X	C	选择 LCD 1/3 bias Ab=00:2 commons option Ab=01:3 commons option Ab=10:4 commons option	
TONE 4K	100	010X-XXXX-X	C	蜂鸣器频率, 4KHz	
TONE 2K	100	011X-XXXX-X	C	蜂鸣器频率, 2KHz	
IRQ DIS	100	100X-0XXX-X	C	不使 IRQ 输出	
IRQ EN	100	100X-1XXX-X	C	使 IRQ 输出	
F1	100	101X-X000-X	C	Time base/WDT 时脉输出: 1Hz 在暂停旗标之后: 4S	
F2	100	101X-X001-X	C	Time base/WDT 时脉输出: 2Hz The WDT 在暂停旗标之后: 2s	
F4	100	101X-X010-X	C	Time base/WDT 时脉输出: 4Hz 在暂停旗标之后: 1s	
F8	100	101X-100X-X	C	Time base/WDT 时脉输出: 8Hz 在暂停旗标之后: 1/2s	
F16	100	101X-X100-X	C	Time base/WDT 时脉输出: 16Hz The WDT 在暂停旗标之后: 1/4s	
F32	100	101X-X101-X	C	Time base/WDT 时脉输出: 32Hz 在暂停旗标之后: 1/8s	
F64	100	101X-X110-X	C	Time base/WDT 时脉输出: 64Hz 在暂停旗标之后: 1/16s	YES
F128	100	101X-X111-X	C	Time base/WDT 时脉输出: 128Hz 在暂停旗标之后: 1/32s	
TEST	100	1110-0000-X	C	测试模式使用者不使用	
NORAML	100	1110-0011-X	C	标准模式	YES

Note: X: Don't care

A5-A0: RAM 位址

D3-D0:RAM 资料

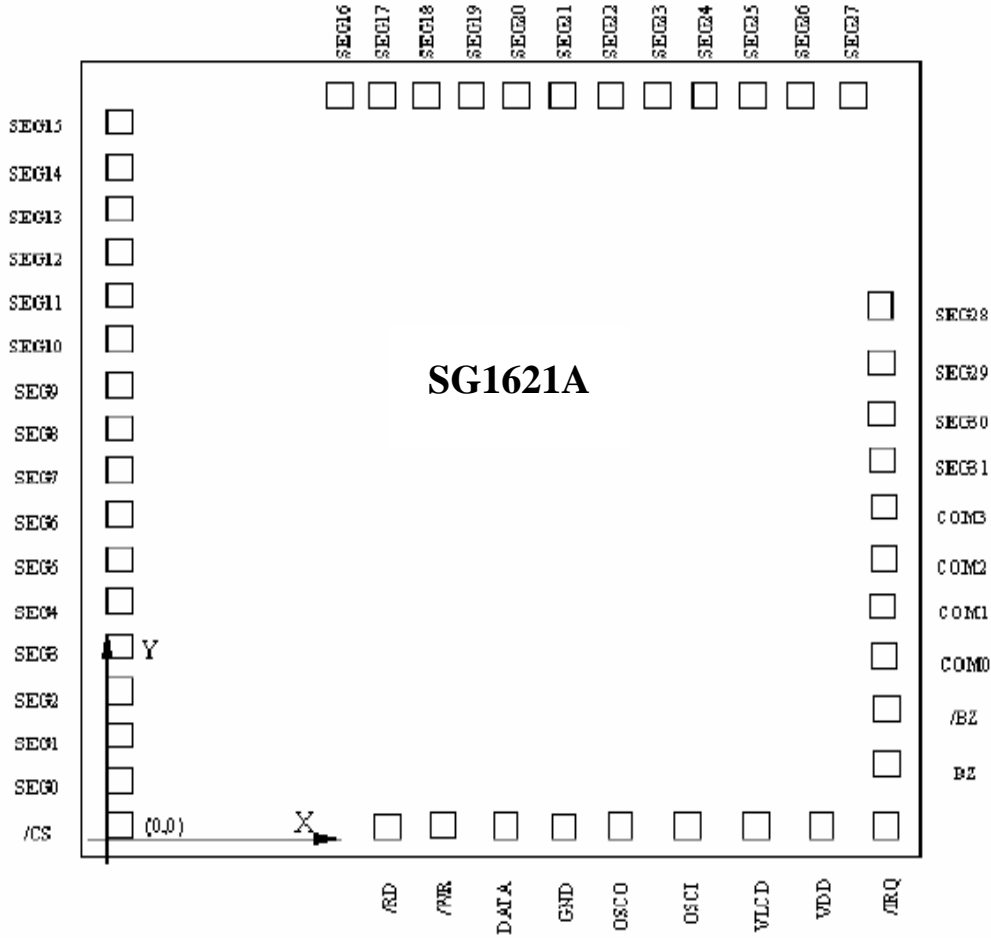
脚位图

D/C:资料/命令模式

Def:电源重置预设

110,101,和 100, 是模式指令。

SG1621A 32*4 液晶驱动 IC



脚位座标

No	Name	X	Y	No	Name	X	Y
1	CSB	60	1468	25	SEG23	1596	188
2	RDB	60	1340	26	SEG22	1596	316
3	WRB	60	1212	27	SEG21	1596	444
4	DATA	60	1084	28	SEG20	1596	572
5	VSS	60	956	29	SEG19	1596	700
6	OSCO	60	828	30	SEG18	1596	828
7	OSCI	60	700	31	SEG17	1596	956
8	VLCD	60	572	32	SEG16	1596	1084
9	VDD	60	444	33	SEG15	1596	1212
10	IRQB	60	316	34	SEG14	1596	1340
11	BZ	60	188	35	SEG13	1596	1468
12	BZB	60	60	36	SEG12	1596	1564
13	COM0	188	60	37	SEG11	1468	1564
14	COM1	316	60	38	SEG10	1340	1564
15	COM2	444	60	39	SEG9	1212	1564
16	COM3	572	60	40	SEG8	1084	1564
17	SEG31	700	60	41	SEG7	1084	1564

SG1621A 32*4 液晶驱动 IC

18	SEG30	828	60	42	SEG6	828	1564
19	SEG29	956	60	43	SEG5	700	1564
20	SEG28	1084	60	44	SEG4	572	1564
21	SEG27	1212	60	45	SEG3	444	1564
22	SEG26	1340	60	46	SEG2	316	1564
23	SEG25	1468	60	47	SEG1	188	1564
24	SEG24	1596	60	48	SEG0	60	1564
	LOGO	276.8	984				

History

Date	Name	Version	Comment
2003/2/9	C.c kuo	1.0	Initial
2003/2/13	C.c kuo	1.1	
2003/3/17	C.c kuo	1.2	Insert the package information
2003/6/10	C.c kuo	2.0	Create Chinese version
2003/9/25	C.c kuo	2.1	Modify the pin assignment