

安装型不锈钢封装温度传感器

SLST1-2

- ◆ 专业金属垫膜技术
- ◆ 经过专业的高温与低温实验
- ◆ 传感器导线功耗低
- ◆ 组网传感器较多时，性能尤为突出
- ◆ 可以长期在水中工作，IP 防护等级 67
- ◆ 直接以 " 一线总线 " 的数字方式传输
- ◆ 系统抗干扰性高
- ◆ 适用与各种恶劣环境
- ◆ 数据传输稳定，响应速度快



产品概述

SLST1 系列数字温度传感器采用美国 Dallas 半导体公司的数字化温度传感器 DS18B20, 传感器采用不锈钢外壳封装, 防水防潮。专门设计的传感器不锈钢外壳, 仅有 0.15mm 的壁厚, 具有很小的蓄热量, 采用金属垫模工艺让 DS18B20 与不锈钢内壁充分接触, 同时采用导热性高的密封胶灌封, 保证了温度传感器的高灵敏性, 极小的温度延迟。

SLST1 温度传感器支持“一线总线”接口 (1-Wire), 测量温度范围为 $-55^{\circ}\text{C}\sim+125^{\circ}\text{C}$, 在 $-10\sim+85^{\circ}\text{C}$ 范围内, 精度为 $\pm 0.5^{\circ}\text{C}$ 。现场温度直接以“一线总线”的数字方式传输, 大大提高了系统的抗干扰性。适合于恶劣环境的现场温度测量。SLST1 数字温度传感器都具有唯一的编号, 温度采集设备通过编号来识别对应的温度传感器。传感器的引线长度可根据用户需要定制, 引线采用 3 芯专用传感器电线, 出厂长度为 1 米。

应用领域

- 1、冷藏库温度监测
- 2、药厂 GMP 监测系统
- 3、电信机房监控
- 4、啤酒生产
- 5、楼宇自控
- 6、仓库温度监测
- 7、环境监测
- 8、过程温度监测
- 9、空调监测

技术参数

序号	项目	内容
1	内置传感器	DS18B20
2	温度精度	$\pm 0.5^{\circ}\text{C}$ ($-10^{\circ}\sim+85^{\circ}\text{C}$ 范围内)
3	测温范围	$-55^{\circ}\text{C}\sim+125^{\circ}\text{C}$
4	温度分辨率	9-12 位 (0.0625°C)
5	测温速度	750ms (12 位分辨率)
6	电源要求	3V-5.5V
7	支持通讯电缆长度	>100m

8	运行环境	-55℃~+80℃
9	材质	314 不锈钢
10	外型尺寸	φ 6mm 长度 25mm 可选

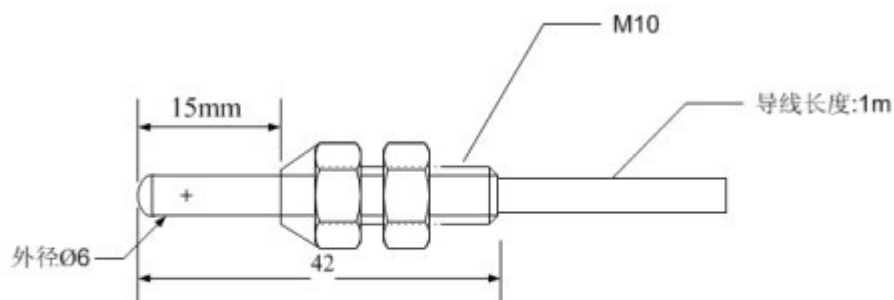
引脚定义

红色---VCC 电源正，接直流 5V 正极

蓝色---DQ 信号脚

黑色---GND 电源负，接直流 5V 负极

外形尺寸



传感器外形尺寸

通讯协议

美国的达拉斯半导体公司（DALLASSEMICONDUCTOR）特有的单总线（1-Wire Bus）技术采用单根信号线，既可传输时钟，又能传输数据，而且数据传输是双向的，因而这种单总线技术具有线路简单，硬件开销少，成本低廉，便于总线扩展和维护等优点。

同类选型

图片	产品型号	产品名称	独有特色说明
	SLST1-1	工业型不锈钢封装温度传感器	<ul style="list-style-type: none"> ◆ 传感器导线功耗低 ◆ 组网传感器较多时，性能优为突出 ◆ 可以长期在水中工作，IP 防护等级达 IP67
	SLST1-2	安装型不锈钢封装温度传感器	<ul style="list-style-type: none"> ◆ 传感器导线功耗低 ◆ 组网传感器较多时，性能优为突出 ◆ 可以长期在水中工作，IP 防护等级达 IP67 ◆ 自带 M10 螺纹，便于安装

	<p>SLST1-3</p>	<p>屏蔽型不锈钢封装温度传感器</p>	<ul style="list-style-type: none"> ◆ 采用屏蔽电缆 ◆ 可在强干扰环境下使用 ◆ 防水防尘，IP 防护等级达 IP65
	<p>SLST1-4</p>	<p>冰箱专用不锈钢封装温度传感器</p>	<ul style="list-style-type: none"> ◆ 采用柔软特细电缆 ◆ 可嵌于冰箱门框 ◆ 可在-40 度超低温运行
	<p>SLST1-5</p>	<p>土壤温度检测专用不锈钢封装温度传感器</p>	<ul style="list-style-type: none"> ◆ 采用特制防护电缆 ◆ 不锈钢部分长达 60mm ◆ 可以长期在水中工作 ◆ 抗水压能力高达 2Mpa
	<p>SLST1-6</p>	<p>工业加长型不锈钢封装温度传感器</p>	<ul style="list-style-type: none"> ◆ 采用特制高导电率电缆 ◆ 传感器导线电阻率极低 ◆ 不锈钢部分长达 60mm ◆ 可以长期在水中工作 ◆ 组网使用性更加突出 ◆ 抗水压能力高达 2Mpa
	<p>SLST1-7</p>	<p>屏蔽加长型不锈钢封装温度传感器</p>	<ul style="list-style-type: none"> ◆ 采用特制屏蔽电缆 ◆ 传感器导线电阻率极低 ◆ 不锈钢部分长达 60mm ◆ 可以长期在水中工作 ◆ 抗水压能力高达 2Mpa
	<p>SLST1-8</p>	<p>深水检测温度传感器</p>	<ul style="list-style-type: none"> ◆ 采用特制防水电缆 ◆ 传感器导线电阻率极低 ◆ 不锈钢及陶瓷双重防护 ◆ 可以长期在水中工作 ◆ 抗水压能力高达 10Mpa
	<p>SLST1-9</p>	<p>安装加长型温度传感器</p>	<ul style="list-style-type: none"> ◆ 传感器导线功耗低 ◆ 组网传感器较多时，性能尤为突出 ◆ 可以长期在水中工作，IP 防护等级达 IP67 ◆ 自带 M10 螺纹，便于安装

	SLST1-10	插入式温度传感器	<ul style="list-style-type: none"> ◆ 传感器导线功耗低 ◆ 接插件方式，安装维护方便 ◆ 可以长期在水中工作，IP 防护等级达 IP67 ◆ 自带 M20 螺纹，适用于管道
	SLST1-11	管道检测通用温度传感器	<ul style="list-style-type: none"> ◆ 传感器导线功耗低 ◆ 定制管道螺纹安装方式 ◆ 可以长期在水中工作，IP 防护等级达 IP67 ◆ 自带 M12 螺纹
	SLST1-12	表贴式温度传感器	<ul style="list-style-type: none"> ◆ 传感器导线功耗低 ◆ 表贴安装方式，用于无固定场合的测温需求 ◆ 可以长期在水中工作，IP 防护等级达 IP67

订货须知

序号	型 号	订货号	备注
1	SLST1-2	SLST1-2-0130	0130 中 01 表线长 1 米，30 表不锈钢管长度为 30
2	SLST1-2	SLST1-2-0120	0130 中 01 表线长 1 米，20 表不锈钢管长度为 20