



东莞市爱鑫光电科技有限公司

Aixin Opto-electrical Technology Co.,LTD

地址：东莞市莞城东南路东升大厦 908 TEL:0769-22474638 FAX:0769-22486470

---

# FIBER OPTIC DATA LINK

## DATA SHEET

**MODEL NO** : **AXTAVG-1**

**DATE** : **2006/06/17**

**VERSION** : **1.0**

**DEVICE NO.** : **3-RD-1-818**

CUSTOMER	DESIGNER	CHECKER	APPROVER

电话：0769-22474638

E-mail: 22474638@163.com

传真：0769-22486470

网址：http://www.photo-link.cn



# 东莞市爱鑫光电科技有限公司

Aixin Opto-electrical Technology Co.,LTD

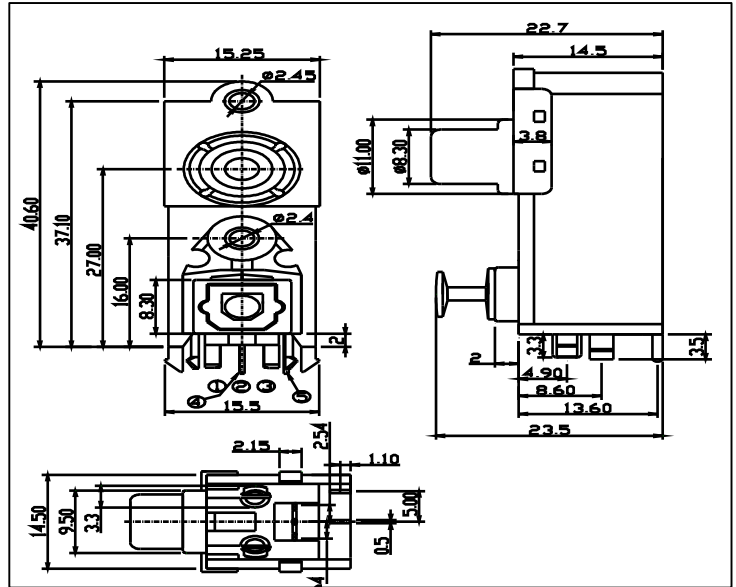
地址：东莞市莞城东城南路东升大厦 908 TEL:0769-22474638 FAX:0769-22486470

## 特性:

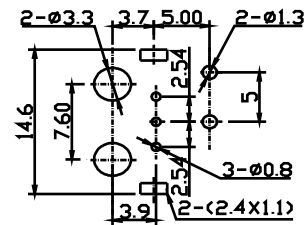
1. 使用塑胶光纤作单向资料传输，符合 EIAJ CP-1201 标准(对于音频接口包括光纤内部连接)

外观尺寸:

2. 资料传送速率: 最大 13.2Mbps (NRZ 信号)
3. 操作电压 :2.7 - 5.5 V
4. TTL 及高速 C-MOS 逻辑 IC 匹配
5. 抗静电能力 :IC 5KV



建议钻孔方式 (由焊锡面观看):



Vn (光纤发射端子)  
Vcc(光纤发射端子)  
GND(光纤发射端子)  
Vin(A端子)  
GND(A端子)

Recommended PCB Board Hole

## 备注:

1. 以上尺寸单位均为 mm。
2. 公差  $0 < L \leq 5 \pm 0.1\text{mm}$ ,  $5 < L \leq 10 \pm 0.2\text{mm}$ ,  $L > 10 \pm 0.3\text{mm}$  特别标示的除外。

## 最大等级:

@TA=25°C

参数	符号	等级	单位
供应电压	V <sub>cc</sub>	-0.5 to + 7.0	V
输入电压	V <sub>in</sub>	-0.5 to V <sub>cc</sub> +0.5	V
操作温度	T <sub>opr</sub>	-20 to +70	°C
储存温度	T <sub>stg</sub>	-30 to +80	°C
焊锡温度 *1	T <sub>sol</sub>	260	°C

\*1 1次 5秒( 2次 )(PCB上表面温度 < 220 )



# 东莞市爱鑫光电科技有限公司

Aixin Opto-electrical Technology Co.,LTD

地址：东莞市莞城东城南路东升大厦 908 TEL:0769-22474638 FAX:0769-22486470

建议操作条件：

参数	符号	最小值	标准值	最大值	单位
操作电压	$V_{cc}$	2.7	---	5.5	V
传输速率 (NRZ信号)	T	---	---	13.2	Mbps

光电特性:

( $T_a=25$  ,  $V_{cc}=5V, CL=15pf$ )

序号	参数	符号	条件	最小值	标准值	最大值	单位
1	发光波长	$\lambda_p$		---	660	---	nm
2	光纤耦合输出强度	$P_c$	参阅图. 1	-21	-18	-15	dBm
3	消耗电流	$I_{cc}$	参阅图. 2	3	---	7	mA
4	高准位输入电压	$V_{iH}$	参阅图. 2	2.0	---	$V_{cc}$	V
5	低准位输入电压	$V_{iL}$	参阅图. 2	---	---	0.8	V
6	低 ; 高脉冲延迟时间	$t_{pLH}$	参阅图. 3	---	---	100	ns
7	高 ; 低脉冲延迟时间	$t_{pHL}$	参阅图. 3	---	---	100	ns
8	脉冲宽度失真	$D_{tw}$	参阅图. 3	-15	---	+15	ns
9	颤动 (jitter)	$D_{ij}$	参阅图. 3	---	1	15	ns

机械特性:

参数	符号	条件	最小值	标准值	最大值	单位
插拔力	$F_p$	* 1	3.9	-	40	N

\* 1: 使用标准的光纤线 (980/1000  $\mu m$ )



# 东莞市爱鑫光电科技有限公司

Aixin Opto-electrical Technology Co.,LTD

地址：东莞市莞城东南路东升大厦 908 TEL:0769-22474638 FAX:0769-22486470

图.1 光纤耦合输出光强度量测方法:

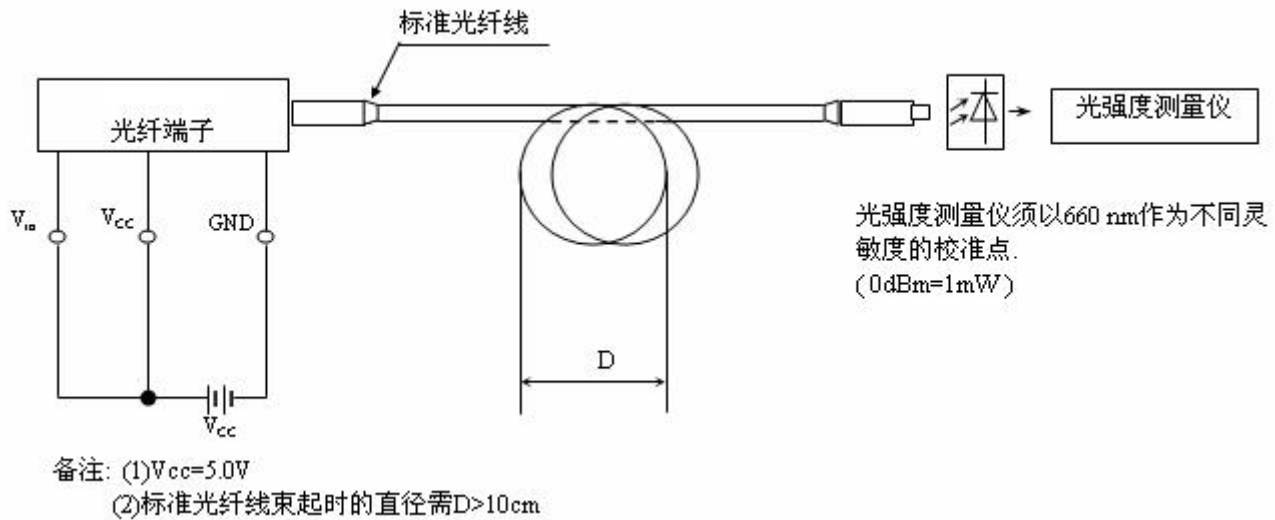
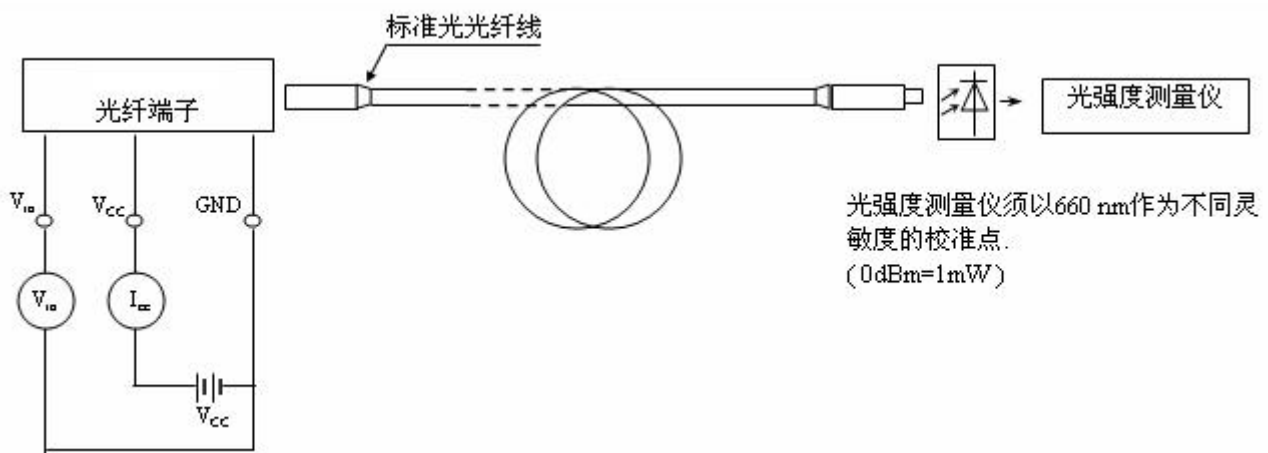


图.2 输入电压及消耗电流量测方法:



## 输入条件及判断方法:

条件	判断方法
$V_{in}=2.0V$ 或 以上	$-21dBm \leq P_c \leq -15dBm$ , $I_{cc}=7mA$ 或 以下
$V_{in}=0.8V$ 或 以下	$P_c \leq -36dBm$ , $I_{cc}=7mA$ 或 以下

备注:  $V_{cc}=5.0V$

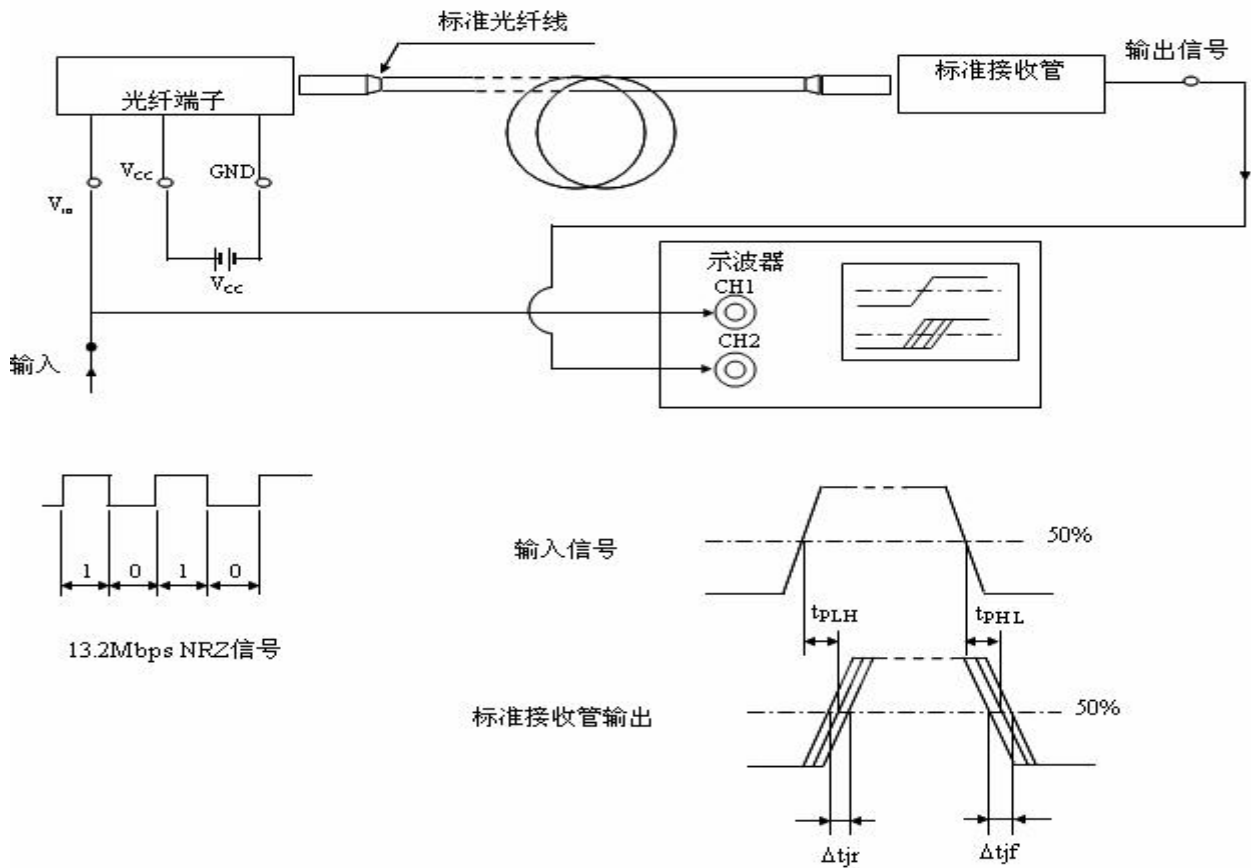


# 东莞市爱鑫光电科技有限公司

Aixin Opto-electrical Technology Co.,LTD

地址：东莞市莞城东南路东升大厦 908 TEL:0769-22474638 FAX:0769-22486470

图.3 脉冲响应量测方法:



测试项目:

测试项目	标志	测试条件
低 高脉冲延迟时间	$t_{PLH}$	参阅上面方法
高 低脉冲延迟时间	$t_{PHL}$	参阅上面方法
波形宽度失真	D w	$Dtw=t_{PHL} - t_{PLH}$
低 ;高 颤动	$D_{tjr}$	参阅上面方法
高 ;低 颤动	$D_{tjf}$	参阅上面方法

- 备注: (1) 波形不允许因亮度增加造成过多的失真。  
 (2)  $V_{CC}=5.0V$   
 (3) 示波器的探针电阻值需大于 1M 电容值需小于 10pF。



# 东莞市爱鑫光电科技有限公司

Aixin Opto-electrical Technology Co.,LTD

地址：东莞市莞城东城南路东升大厦 908 TEL:0769-22474638 FAX:0769-22486470

## 可靠性测试:

NO.	测试项目	测试条件	判定标准	测试数量 (n)
				失效数量 (c)
1	老化试验	Vcc=5V, 500小时	满足光电特性中的 No.2~9项	n=10, c=0
2	高温储存	温度：80 ± 5 湿度：85%RH 48小时		n=10, c=0
3	低温储存	温度：-30 ± 5 , 48小时		n=10, c=0
4	高低温循环	温度：-35 ~ +85 ( 30min) ( 30min) 20个循环		n=10, c=0
5	跌落试验	将成品插在 PCB板上从 0.75米高处让其自由跌落 ,循环 3次		n=10, c=0
6	焊锡强度试验	将芯片焊在 PCB板上,用 1kg重的物品倒挂在芯片引脚上, 1分钟		n=10, c=0
7	高低温冲击试验	-35 ~ +85 ( 30min) ( 30min) (从低温到高温或从高温到低温时间必须 2分钟) , 8个循环		n=10, c=0
8	可焊性	温度：260 ± 5 , 5秒	吃锡面积 95% 焊锡面积 同时 满足光电特性中的 No.2~9项	n=10, c=0
9	耐高温试验	温度：265 ± 5 , 10秒		n=10, c=0



# 东莞市爱鑫光电科技有限公司

Aixin Opto-electrical Technology Co.,LTD

地址：东莞市莞城东城南路东升大厦 908 TEL:0769-22474638 FAX:0769-22486470

## AV 端子（同芯插座）：

### 一、用途特点：

本品用于电视机、影碟机、扩音器及其它一些无线设备中，可直接插入线路板，接触性能可靠。

### 二、使用环境条件

1. 环境温度：插塞-40~+55 ，插口-40~+70 。
2. 相对湿度：达 95%RH（+40 时）
3. 大气压力：86~106Kpa
4. 振 动：加速达 10~500HZ 振幅为 0.35mm
5. 碰 撞：加速达 10g

### 三、主要技术特性：

1. 额定负载：DC 50V 0.2A
2. 插 入 力：3~30N
3. 拔 出 力：3~30N
4. 接触电阻：常态下 0.03
5. 绝缘电阻：常温下 100M ， 高温下 100 M ，湿热下 10 M 。
6. 试验电压：500V/分钟
7. 寿 命：5000 次
8. 外形尺寸：如图(见第 1of7 页)

No.	物料名称	材质				
		ABS	ABS777D	PA66	PET	PP
1	空 AV 座			√		
2	光纤基座			√		
3	后盖			√		
4	帽子			√		
5	垫圈			√		
6	面盖板	黄铜				
7	铜套	黄铜				
8	插口针	黄铜				
9	插芯针	黄铜				
10	芯片支架	黄铜				



# 东莞市爱鑫光电科技有限公司

Aixin Opto-electrical Technology Co.,LTD

地址：东莞市莞城东南路东升大厦 908 TEL:0769-22474638 FAX:0769-22486470

## 材料成份表:

No.	物料名称	材质				
		ABS	ABS777D	PA66	PBT	PP
1	空 AV座					
2	光纤基座					
3	后盖					
4	帽子					
5	垫圈					
6	面盖板	黄铜				
7	铜套	黄铜				
8	插口针	黄铜				
9	插芯针	黄铜				
10	芯片支架	黄铜				