

反射式红外光电传感器

RG201

RG201 是单光束红外光电传感器，由进口高发射功率的砷铝镓红外发射管和高灵敏度的光敏晶体管组成。

特点

- 高灵敏度
- 检测范围宽 2-10mm。
- 小体积
- 滤可见光

应用

传真机、柜员机
感应式电表计数
打票机、复印机
金融机具

极限参数

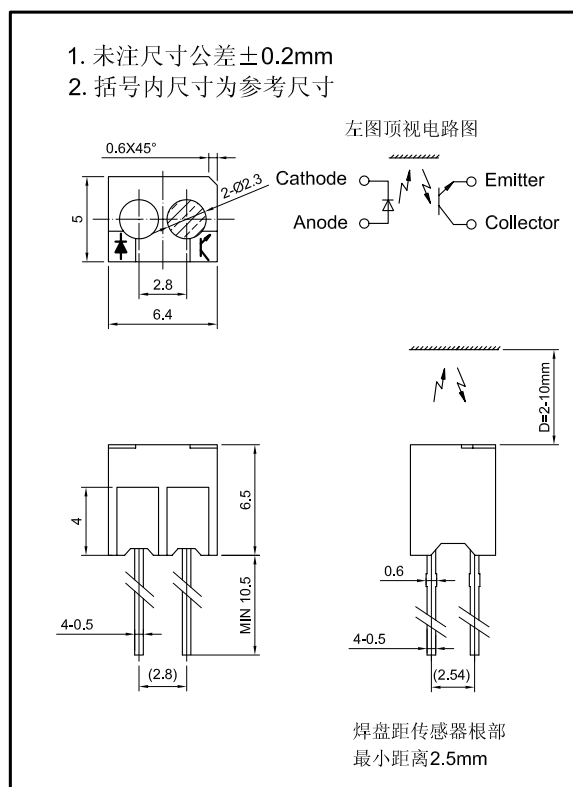
(Ta=25)

项目	符号	数值	单位	
输入	耗散功率	P _D	100	mW
	反向电压	V _R	5	V
	正向电流	I _F	50	mA
	脉冲电流(*1)	I _{FP}	1	A
输出	集电极功耗	P _C	75	mW
	集电极电流	I _C	20	mA
	集-射电压	V _{CEO}	30	V
	射-集电压	V _{ECO}	5	V
工作温度	T _{opr}	-20~+85		
储存温度	T _{stg}	-40~+85		
焊接温度(*2)	T _{sol}	240		

注：*1. $t_w \leq 100 \mu s$ $T=10ms$ *2. 焊接时间 $\leq 5s$

外形尺寸

单位：mm



光电特性

(Ta=25)

项目	符号	测试条件	最小	典型	最大	单位	
输入	正向压降	V _F	I _F =10 mA	-	1.2	1.6	V
	反向电流	I _R	V _R =5V	-	-	10	μA
	波长	λ _P	I _F =10 mA	-	940	-	nm
输出	集电极暗电流	I _{CEO}	E _e =0mW/cm ² V _{CE} =20V	-	-	0.1	μA
	集电极光电流	I _L	V _{CE} =5V I _F =10 mA R _L =1k	0.4	-	-	mA
	饱和压降	V _{CE(sat)}	I _F =10 mA I _C =0.1 mA	-	-	0.4	V
传输特性	上升时间	t _r	V _{CC} =5V I _C =0.1mA	-	25	-	μs
	下降时间	t _f	R _L =100Ω	-	25	-	μs

注：I_L、V_{CE(sat)} 是 D=5mm 处测得，反射面为光面铝板。