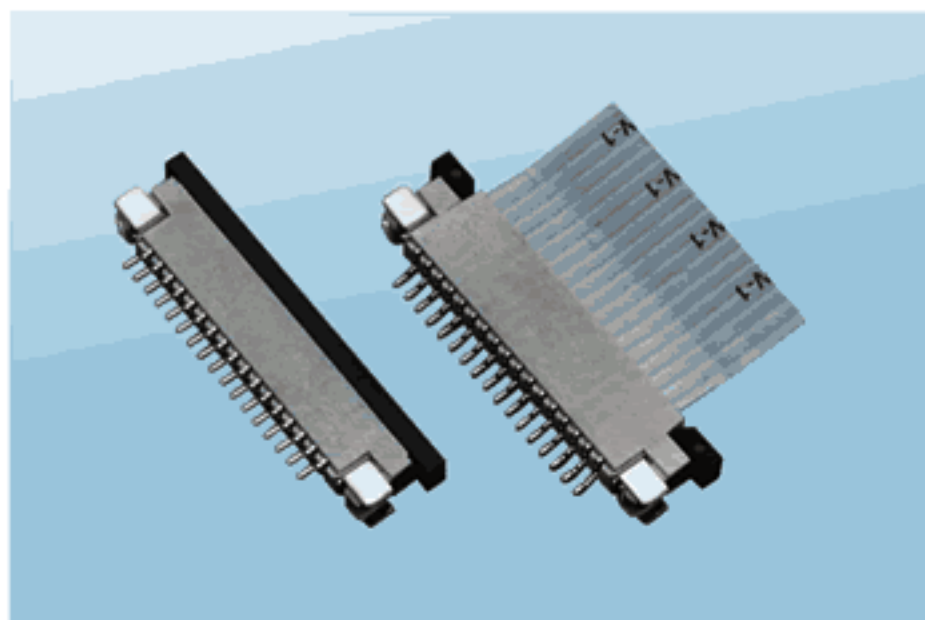


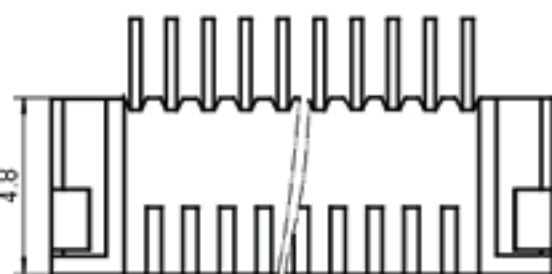
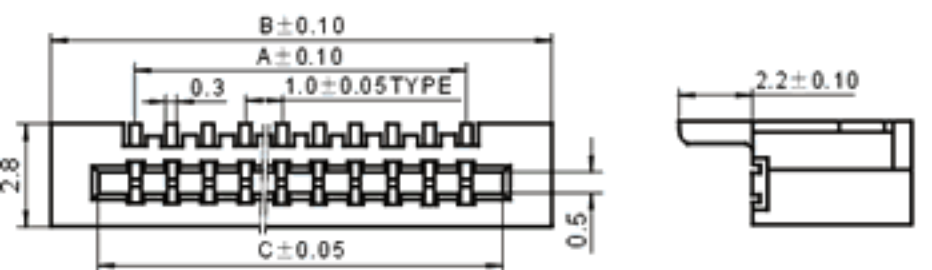
● 技术参数 SPECIFICATIONS

- 线数 (Poles) : 15、16、18、23
- 适用线规 (Applicable wires) : 厚度0.3mm柔性扁平电缆
- 适应基板厚度 (Applicable PC board thickness) : 0.8mm
- 温度范围 (Temperature range) : -25℃~85℃
- 额定电压 (Voltage rating) : 50V.Ac/Dc
- 额定电流 (Current rating) : 0.5A
- 接触电阻 (Contact resistance) : <math><0.02\Omega</math>
- 绝缘电阻 (Insulation resistance) : >math>800M\Omega</math>
- 耐压 (Withstand voltage) : 800V.Ac/1分钟 (Minute)
- 材料 (Material) :
 针座 (Wafer) : 热塑性塑料 (Thermoplastic) UL94V-0
 端子 (Terminal) : 磷青铜 (Phos.bronze Tin/plated)



1. 0FFFC FPC扁平电缆连接器

XDS10001-WA

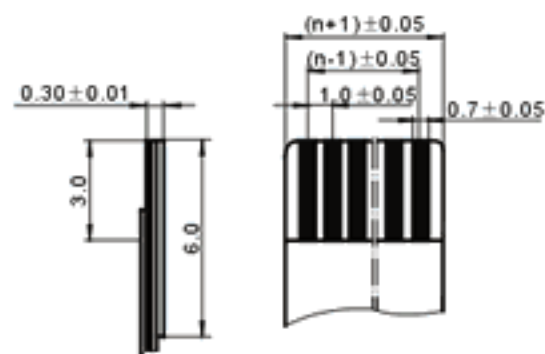


$$A=1.0 \times (n-1)$$

$$B=1.0 \times n + 3.6$$

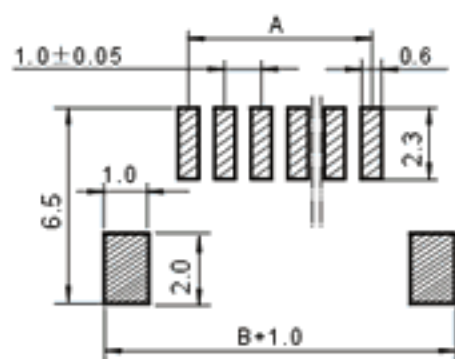
$$C=1.0 \times n + 1.1$$

● 适用扁平电缆 PROPOER CABLE



适用扁平电缆
proper cable

● 安装尺寸 MOUNTING MEASUREMENT



印制线路板
P.C.B Layout

