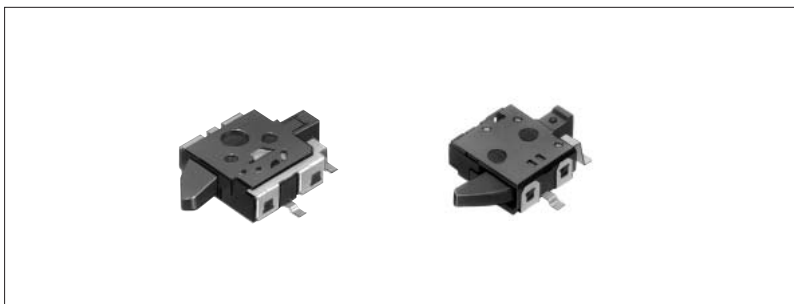


2mm厚2方向动作型检测开关

SPVG系列

2方向感知可能本体厚2mm的表面贴装型。

- 电源
- 按动
- 滑动
- 旋转
- 编码器
- 检测
- 切换
- 多功能操作装置
- 触摸式
- 特别定做产品



汽车对应

特长

- 能从纵·横·斜向按的小形检测开关。
- 适应回流焊接。
- 自印刷电路板安装面起的高度为2mm的薄形。

用途

- DVD录音机误消去防止用
- 汽车导航，汽车音响，CD光碟更换器，携带式MD/CD，CD-RW，CD-ROM等机械感知用
- 笔记本电脑，携带信息终端等盖开关检测用
- 手机，数码照相机等快门感知用

主要规格

项目		规格
最大额定(电阻负荷)		50mA 20V DC
接触电阻(初期/寿命后)		500mΩ max./1Ω max.
动作力		0.4N max.
操作寿命	无负载	100,000 cycles
	负载	100,000 cycles(50mA 20V DC)

产品一览

电路数	接点数	端子形状	操作方向	纵方向ON位置(mm)	定位销	横端子	最小包装单位(pcs.)	产品编号	图号
1	1	For PC board (Reflow)	Right	2.96	有	两侧有	2,500	SPVG110301	1
						右有		SPVG111500	2
						左有		SPVG111400	3
						无		SPVG120302	4
			Left	2.96	有	两侧有		SPVG130200	1
						右有		SPVG210302	5
						左有		SPVG211200	6
						无		SPVG211300	7
			Right	4.16	无	两侧有		SPVG220300	8
						无		SPVG230200	5
						两侧有		SPVG310300	9
						无		SPVG320200	10
			Left	2.45	有	两侧有		SPVG330200	9
						无		SPVG410300	11
						两侧有		SPVG420200	12
						无		SPVG430200	11
Right	3.65	无	两侧有						
			无						
Left	3.65	无	两侧有						
			无						

关于其他详细规格 ▶ P.303
捆包规格 ▶ P.307

外形图

Unit:mm

No.	形状	印刷电路板安装孔尺寸图
1	<p>Right operation type</p>	
2	<p>Right operation type</p>	
3	<p>Right operation type</p>	

- 电源
- 按动
- 滑动
- 旋转
- 编码器
- 检测
- 切换
- 多功能操作装置
- 触摸式
- 特别定做产品

外形图

Unit:mm

No.	形状	印刷电路板安装孔尺寸图
4	<p>Right operation type</p>	
5	<p>Left operation type</p>	
6	<p>Left operation type</p>	

- 电源
- 按动
- 滑动
- 旋转
- 编码器
- 检测
- 切换
- 多功能操作装置
- 触摸式
- 特别定做产品

外形图

Unit:mm

No.	形状	印刷电路板安装孔尺寸图
7	<p>Left operation type</p>	
8	<p>Left operation type</p>	
9	<p>Right operation type</p>	

- 电源
- 按动
- 滑动
- 旋转
- 编码器
- 检测
- 切换
- 多功能操作装置
- 触摸式
- 特别定做产品

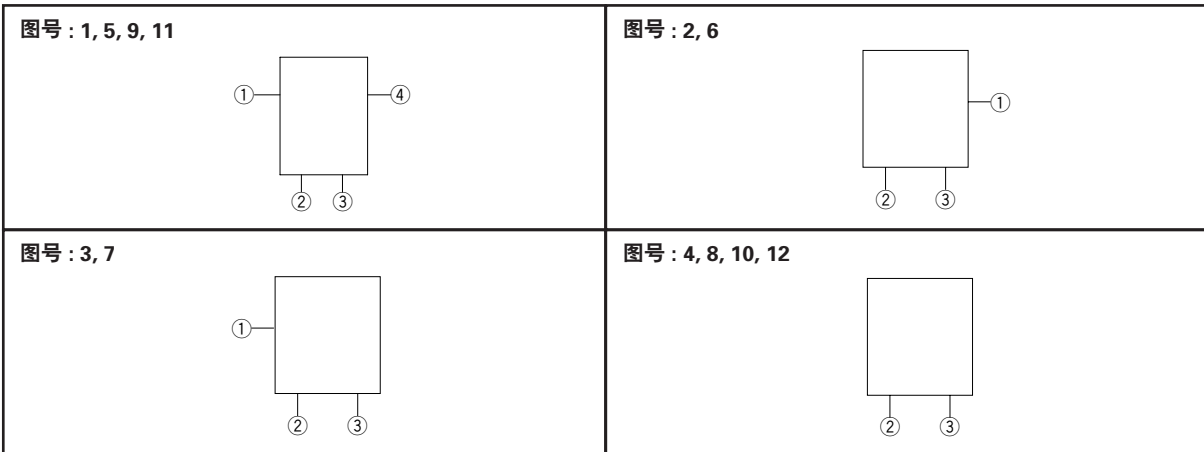
外形图

Unit:mm

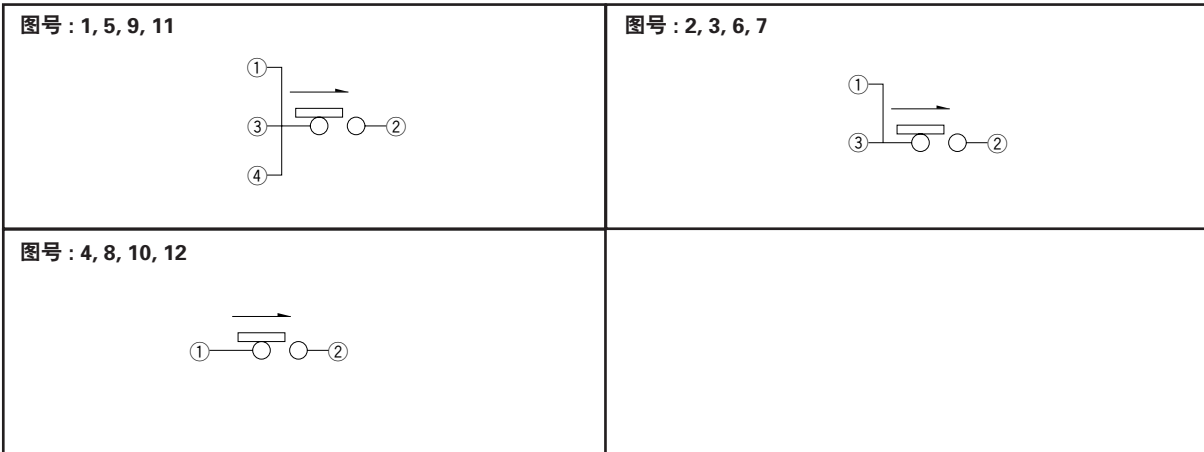
No.	形状	印刷电路板安装孔尺寸图
10	<p>Right operation Type</p>	
11	<p>Left operation Type</p>	
12	<p>Left operation Type</p>	

注记
在外形图中只表示有定位销的形状。

■ 端子排列 (自A方向看)



■ 电路图



电源

按动

滑动

旋转

编码器

检测

切换

多功能
操作装置

触摸式

特别定做
产品

产品规格

系列		SPPB	SPVE	SPPW8	SPVM	SPVR	SPVP	SPVN	SPVG	SPVL	SSCM	
项目												
使用温度范围		-10°C to +60°C										
最大额定(电阻负荷)		0.1A 30V DC	0.1A 12V DC	0.1A 30V DC	1mA 5V DC				50mA 20V DC	1mA 5V DC		
电性能	初期接触电阻	1Ω max.	500mΩ max.	1Ω max.	2Ω max.	3Ω max.	5Ω max.	2Ω max.	500mΩ max.	2Ω max.		
	绝缘电阻	100MΩ min. 100V DC										
	耐电压	100V AC for 1 min.										
机械性能	端子强度	3N for 1 min.	0.5N for 1 min.	3N for 1 min.	1N for 1 min.	0.5N for 1 min.			1N for 1 min.	0.5N for 1 min.		
	操作部强度	10N	5N	10N	5N	2N	5N	10N	5N	0.5N		
	耐振性能	10~55~10Hz/至, 全振幅 1.5mm、X.Y.Z 3方向 各2小时										
	焊接 耐热性能	手焊接	300±5°C, 5s max.	350±5°C, 3s max.								
		浸焊	260±5°C, 5±1s	—	255±5°C, 5±1s	—						
回流焊接		请参照 P.306										
耐久性能	无负荷寿命	50,000 cycles 2Ω max.	50,000 cycles 1Ω max.	100,000 cycles 2Ω max.	50,000 cycles 5Ω max.	50,000 cycles 10Ω max.	50,000 cycles 5Ω max.	100,000 cycles 1Ω max.	50,000 cycles 5Ω max.			
	负荷寿命	(0.1A 30V DC) 50,000 cycles 2Ω max.	(0.1A 12V DC) 50,000 cycles 1Ω max.	(0.1A 30V DC) 100,000 cycles 2Ω max.	(1mA 5V DC) 50,000 cycles 5Ω max.	(1mA 5V DC) 50,000 cycles 10Ω max.	(1mA 5V DC) 50,000 cycles 5Ω max.	(50mA 20V DC) 100,000 cycles 1Ω max.	(1mA 5V DC) 50,000 cycles 5Ω max.			
耐环境性能	耐寒性能	-20±2°C for 96h	-25±2°C for 96h	-20±2°C for 96h				-40±2°C for 96h	-20±2°C for 96h			
	耐热性能	85±2°C for 96h										
	耐湿性能	40±2°C, 90 to 95%RH for 96h										

电源

按动

滑动

旋转

编码器

检测

切换

多功能
操作装置

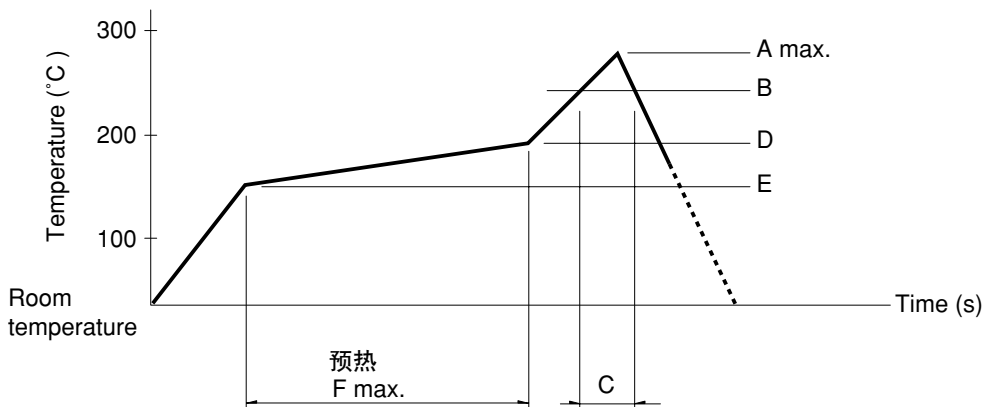
触摸式

特别定做
产品

焊接条件

回流方式的参考举例

1. 加热方式 为由远红外线加热的上下加热方式。
2. 温度测量方式 用 $\phi 0.1 \sim \phi 0.2$ 的CA(K)或CC(T)进行测量。在焊接的连接部位置(铜箔面)测量，固定方式使用耐热胶带。
3. 温度分布



Series (Reflow type)	A(°C) 3s max.	B(°C)	C(s)	D(°C)	E(°C)	F(s)
SPPB	250	230	40	180	150	120
SPVE	260					
SPPW8	250	200	20			
SPVM	260	230	40	180	150	120
SPVR						
SPVP						
SPVN						
SPVG						
SPVL						
SSCM	240		20	150	室温	180
SPPY5						

注记

1. 上述条件，为印刷电路板的零部件贴装面上的温度，根据电路板的材质、大小、厚度等，电路板温度和开关表面温度会有很大的不同，关于开关表面温度，也请在上述条件内使用。
2. 根据回流槽的种类、条件稍有不同，请事先充分进行确认之后使用。

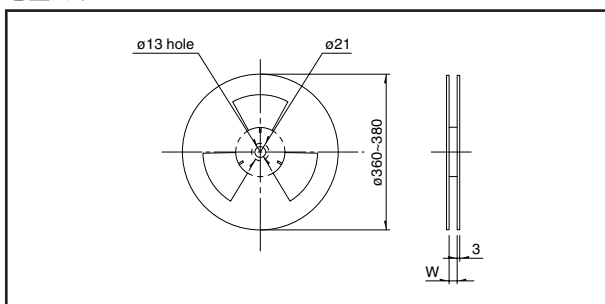
- 电源
- 按动
- 滑动
- 旋转
- 编码器
- 检测**
- 切换
- 多功能操作装置
- 触摸式
- 特别定做产品

捆包规格

■ 贴纸包装

卷盘尺寸

Unit:mm



系列		包装数 (pcs.)			卷盘宽度 (mm)	贴纸宽度 (mm)	
		1卷	1箱/国内	1箱/出口包装			
SPPB	53 (Horizontal)	1,500	3,000	6,000	24.4	24	
	53 (Vertical)	600	1,200	2,400			
	63, 64	1,300	2,600	5,200			
SPVE	Standard	h=3.8	2,800	5,600	12.4	12	
		h=4.1					
		h=4.8	2,200	4,400			17,600
		h=5.2	2,000	4,000			16,000
		h=5.5					
	Low-profile	h=3.3	2,800	5,600			22,400
		h=4.75	2,000	4,000			16,000
SPPW81	h = 6.1 (Reflow)	1,000	2,000	4,000	24.4	24	
	h = 6.55 (Reflow)						
	h = 7.6 (Reflow)	850	1,700	3,400			
SPVM		3,000	6,000	12,000	16.4	16	
SPVR		2,500	5,000	10,000			
SPVP		4,500	9,000	18,000			
SPVN		5,000	10,000	20,000			
SPVG		2,500	5,000	10,000			
SPVL		5,000	10,000	20,000			
SSCM		3,000	6,000	12,000			
SPPY5		550	1,650	3,300	44.4	44	

■ 注记

贴纸品，请以最小包装单位（1卷,1箱）的N倍定货。

电源

按动

滑动

旋转

编码器

检测

切换

多功能
操作装置

触摸式

特别定做
产品