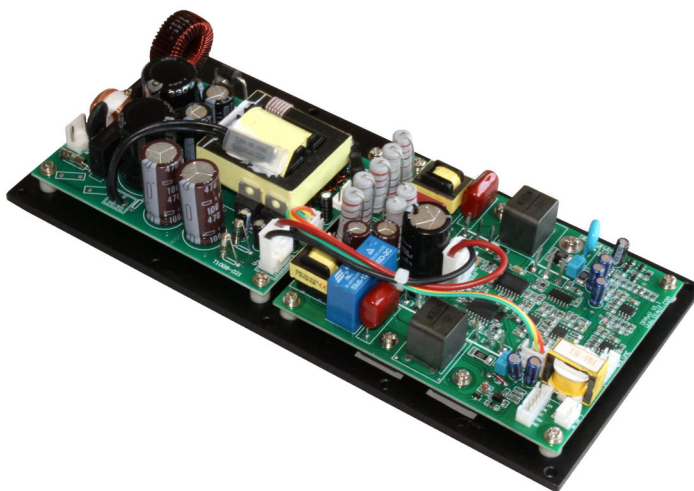


## 数字功放+开关电源组合模块 DPA500V100P



DPA500V100P-KF (铝板安装)

### 概述:

DPA500V100P 是数字功放 DPA500V100 与开关电源 SMPS500N 组合而成的模块, 针对广播定压功放设计, 直接输出 100V 额定电压, 无需输出变压器。双反馈环路使得 DPA500V100P 在全功率带宽均具有优良的失真特性与频率响应, 阻尼系数高, 同时具有完善的保护功能。其结构、功能可以满足小型化与嵌入式应用, 使用户简单、快捷、方便地进行整机设计, 迅速投放市场。

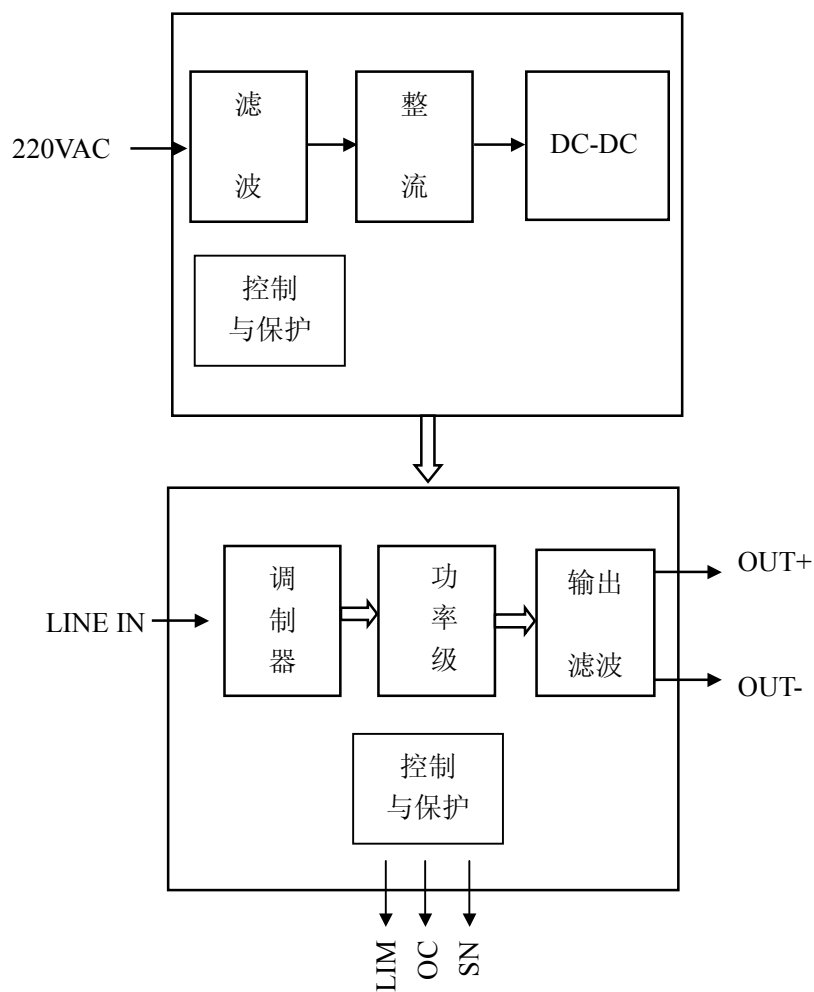
### 特点:

- 信号全隔离
- 过流/短路保护
- 开关电源供电
- 全局反馈

### 特性指标:

- 电源电压: 170VAC-260VAC
- 输出功率: 500W@20 Ω
- 输出电压: 100V
- THD+N: <1%
- 信噪比: >85dB
- 频响: 40Hz~16kHz
- 效率: 90%

## 内部结构框图:



## 接口:

名称	描述
G1	信号输入地
IN	信号输入
GND (G)	地
LIM	限幅指示
OC	过载/短路指示
SN	信号指示
POW	电源指示
OUT	功率输出
AC IN	交流电输入
-FAN+	风扇接口



**极限参数:**

符号	参数	数值	单位
AC IN	交流电源电压	280	VAC
Ts	存储温度	-20~85	°C
Ta	工作温度	0~45	°C

注：超出上述参数范围将导致器件损坏

**推荐工作条件:**

符号	参数	最小	典型	最大	单位
AC IN	交流电源电压	170	220	260	VAC

**电气参数:** (除非另有说明, AC IN=220VAC, Ta=25°C)

符号	参数	条件	最小	典型	最大	单位
A <sub>v</sub>	增益	1kHz		150		V/V
f <sub>PWM</sub>	开关频率			400		kHz

**特性:** (除非另有说明, AC IN=220VAC, f=1kHz, 22kHz 带宽滤波, Ta=25°C)

符号	参数	条件	最小	典型	最大	单位
P <sub>OUT</sub>	正弦波输出功率	THD+N=1%, 20 Ω		500		W
THD+N	总谐波失真+噪声	P <sub>OUT</sub> =10W, 8 Ω		0.1		%
SNR	信号噪声比	A 加权		85		dB
BW	频率响应范围	P <sub>OUT</sub> =65W, 20 Ω		40-16k		Hz

**应用信息:**输入接口

输入采用 XH 2.54—2P 接插件连接。输入为模拟单端方式, 采用变压器耦合实现信号隔离, 输入阻抗 600 Ω, 最大输入灵敏度 0.775V。连接器 1 号位为输入信号 IN, 2 号位为输入信号地 G1。

输出接口

输出采用 VH 3.96—2P 接插件连接。连接器 1 号位为输出 OUT+, 2 号位为输出 OUT-。在单独对 DPA500V100P 进行测试时, 应注意仪器地线的连接, 最好采用差动方式的探头或将前后级仪器的“地”分开, 否则可能导致保护, 以至损坏 DPA500V100P、仪器。

#### 交流电源接口

220VAC 采用 VH 3.96—3P 接插件连接。连接器 1 号位与 3 号位分别接交流电的火线与零线, 2 号位空置。容量 5A。

#### 音量控制接口

用于外接音量控制电位器, 采用 XH 2.54—3P 接插件连接。连接器 1 号位为地 G, 2 号位为电位器滑动端, 3 号位为信号端。

#### 状态指示接口

DPA500V100P 可以通过外接 4 个 LED 提供电源指示、过载/短路指示、信号指示、限幅指示。状态指示采用 XH 2.54—5P 接插件连接。连接器 1 号位为地 GND, 2 号位为电源指示 POW, 3 号位为过载/短路指示 OC, 4 号位为信号指示 SN, 5 号位为限幅指示 LIM。LED 阳极分别接 POW、OC、SN、LIM, 阴极接 GND。

#### 风扇电源接口

12V 风扇用电源采用 2510—3P 接插件连接。连接器 1 号位空置, 2 号位为 +12V, 3 号位为地 GND。

#### 散热设计

DPA500V100P 具有铝质散热器, 但在某些应用仍需要强制风冷, 应根据机箱结构设计合理的通风措施。模块提供 12V 风扇电源接口—FAN+, 分别接风扇的负极与正极。DPA500V100P-KF 可以固定在额外的散热器上, 以扩充散热能力。

#### 保护功能

DPA500V100P 具有过载/短路保护功能。过载/短路发生时, 功放间歇性输出, 此时应检查输出负载状况, 排除故障后自动恢复正常工作。

#### 关于测量

目前模拟功放的测试方法与设备并不完全适合数字功率放大器的测量, 数字功放的测量可以参考 AES17-1998 对数字音频设备的测试描述与 Audio Precision

公司的 AUX-0025 滤波适配器的使用说明。

### 相关参考

更详细内容可参考本公司数字功放模块 DPA500V 与开关电源 SMPS500N 等相关产品说明。

### 警告

开关电源未与 220VAC 隔离部分有电击危险，勿触碰。

在通电状态下，禁止插拔各种连接件，否则可能造成 DPA500V100P 损坏。

### 故障及排除

现象	解决方法
通电，喇叭不响	1、检查喇叭接插件与线缆有无错误 2、检查音源是否有输出及信号连接线有无问题
通电，喇叭声音小	1、检查前级音源是否输出足够电平及阻抗是否匹配 2、检查喇叭接插件与线缆有无接触不良 3、检查喇叭阻抗及灵敏度等指标
工作中突然无声	1、检查电源部分保险丝是否熔断 2、检查 OT、OC 所驱动 LED 是否发光，发光则表明输出过载或短路，关机后检查输出各处连接及负载阻抗，排除故障

**如果故障不能排除，请返回维修，不要自行维修。**

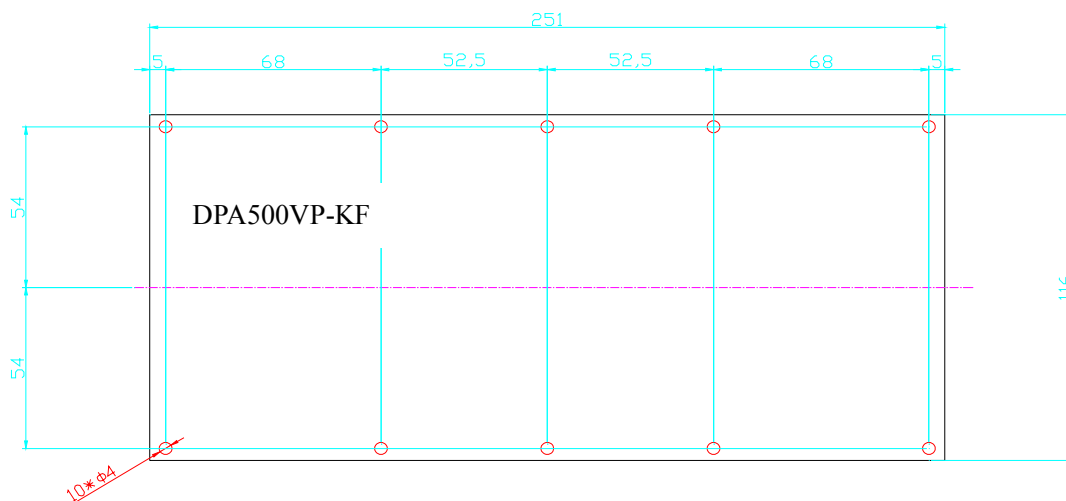
### 关于质保与维修

- 1、购买方收到货后 7 日内确系产品质量问题可以退还；
- 2、购买方收到货后 1 年内免费维修，但有自行维修经历不在此保修范围。

外形尺寸:

DPA500V100P-KF (251 mm \*116mm \*50mm)

安装定位孔尺寸: 10\*Φ4



---

天津开发区迪奥特数字技术开发有限公司  
天津经济技术开发区泰华路 12 号 10 楼  
邮编: 300457  
电话/传真: 022-25325782  
网址: [www.diaut.com](http://www.diaut.com)  
电子邮件: [postmaster@diaut.com](mailto:postmaster@diaut.com)

---