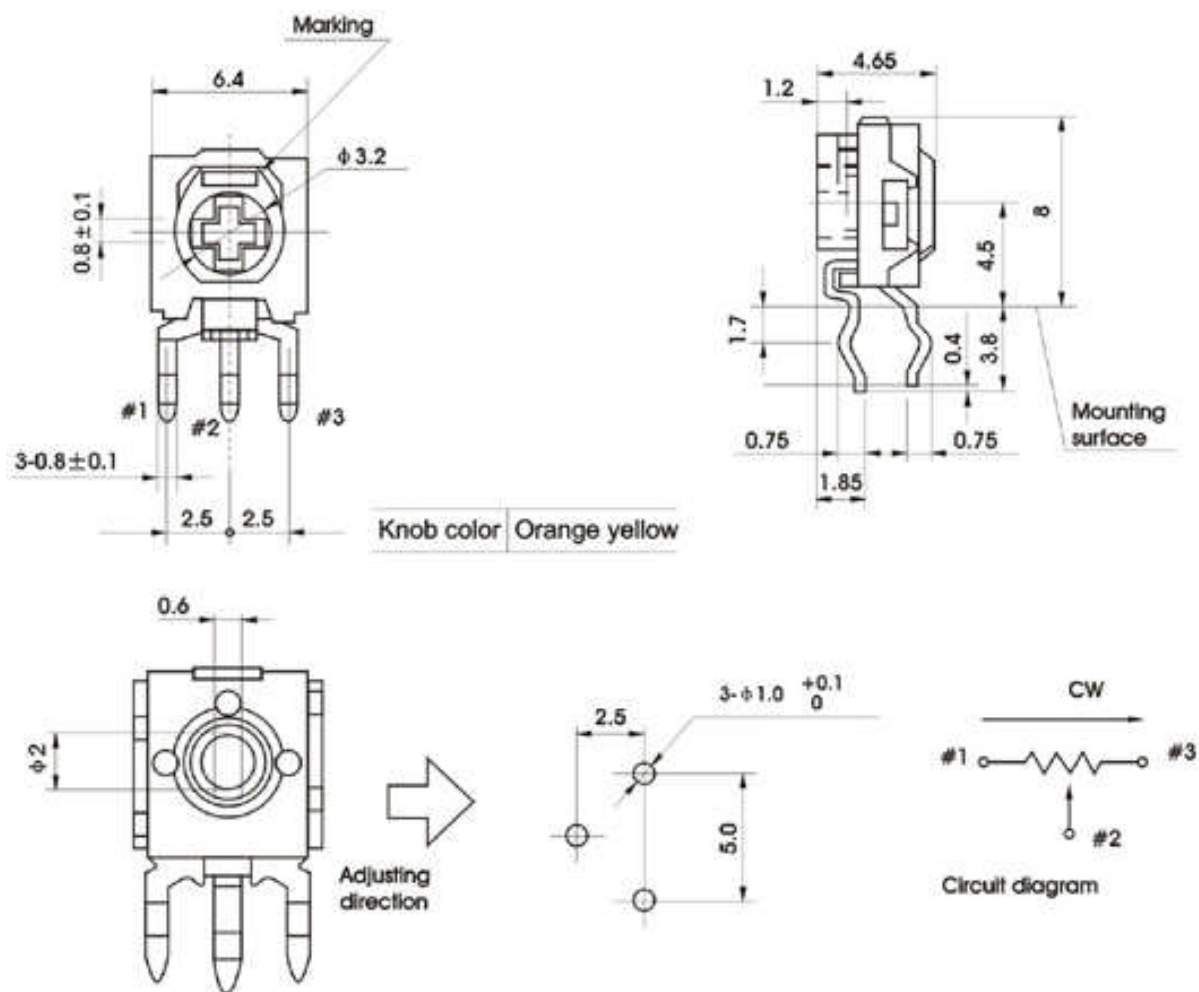


■ EVND2AA 可调电阻模样图 ↓



■ EVND2AA 可调电阻尺寸图 ↓



■ EVND2AA 可调电阻技术参考数据 ↓

**Panasonic**

Qingdao Matsushita Electronic  
Components Co., Ltd.

# 6FE 半固定电位器

6 mm Square Carbon Composition Trimmer  
Potentiometers, Dustproof(6FE)

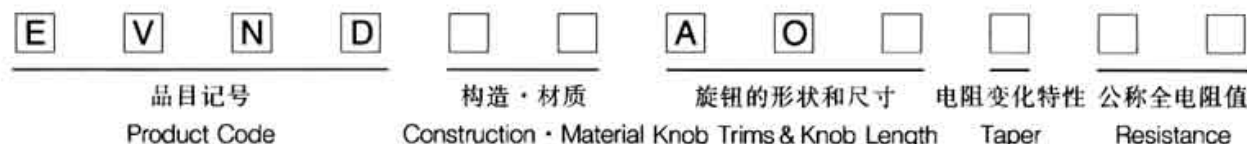
松下电子部品有限公司

## 6FE 半固定电位器

### 6 mm Square Carbon Composition Trimmer Potentiometers, Dustproof(6FE)

series: EVND

■ 型号构成 Explanations of Part Numbers



■ 特长

- 方形形状,适用于自动组装,可提高组装效率。
- 编带品能提高自动组装效率。
- 采用防尘构造,具有高信赖性。

■ 用途

- 用于映像机器、音响机器、家电制品。

Features

- Excellent mounting efficiency due to cubic shape
- High automatic insertion efficiency with radial taping package
- Excellent reliability through dustproof construction

Recommended Applications

- Audio visual equipment, Home electrical appliances

■ 主要特性 Major Specifications

1. 机械特性 Mechanical

全回转角度 Total Rotation Angle(°)	210 ± 20°C
回转力矩 Rotation Torque	2 ~ 25 mN · m (20 ~ 250 gf · cm)
轴回转阻力矩 Shaft Stopper Strength	表面: 0.075 N · m (0.75 kgf · cm); 旋转侧: 0.035 N · m (0.35 kgf · cm)
焊剂耐热性 Soldering Heat	at 240 ~ 280°C – – 5s; over 280 ~ 300°C – – 3s

2. 电气特性 Electrical

公称全电阻值 Nominal Total Resistance	标准值 Standard			容许差 Tolerance (%)
		500, 1k, 2k, 5k, 10k, 20k, 50k, 100k, 200k, 500k, 1M		
额定功率 Power Rating	0.1 W (0 to 50°C)			周围温度: 50°C max. Ambient Temperature
额定电压 Voltage Rating	R ≤ 500 kΩ: 50 V      R > 500 kΩ: 25 V			
电阻变化特性 Taper	B(直线型) B(Linear) only			
残留电阻值 Residual Resistance	R ≤ 1 kΩ	1 kΩ < R ≤ 2 kΩ	R > 2 kΩ	最高值 Max. Value
	30Ω max.	60Ω max.	3% max.	200Ω